

ナイロンクランプ NYLON CLAMP / NK



スタンダードな形状のネジ固定配線クランプ Screw mount standard cable clamp

特長 Features

- ねじ止め部分の接合面に滑り止めが付いているため締め付け時のズレがありません。
- No slipping of screwed area when mounted, since the mating faces have slip stoppers.

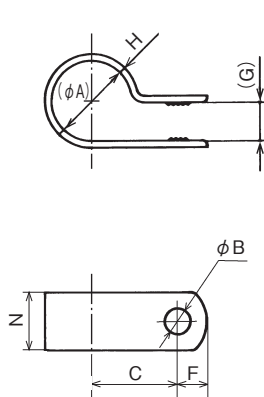


ねじ取付タイプ/
Screw mounting

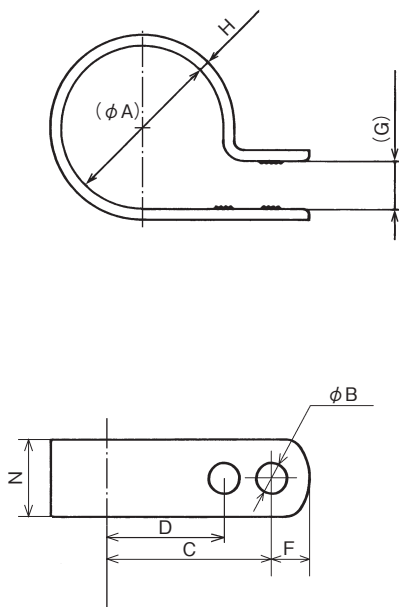
材料 Material

- ナイロン66 (色調：ナチュラル) **UL94 V-2**
- Nylon 66 (Color : Natural)

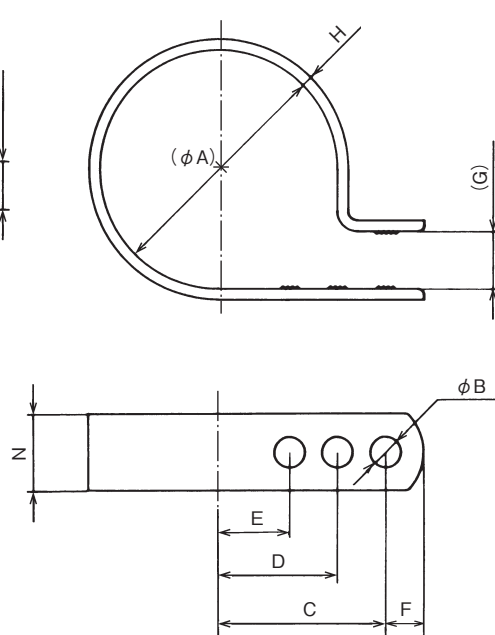
Aタイプ / A type



Bタイプ / B type



Cタイプ / C type



品番 Part No.	タイプ Type	各部の寸法 Diameter and dimension									固定時の内径 Inner diameter			包装単位 Std. Package
		(ϕA)	ϕB	C	D	E	F	(G)	H	N	外穴 Outer hole	中穴 Center hole	内穴 Inner hole	
UL NK-2N	A	3.3	4.3	9.5	-	-	4.8	3.2	1.1	9.5	3.0	-	-	100 個/pcs.
UL NK-3N		5.3		10.3	-	-		4.8			4.6	-	-	
UL NK-4N		6.8		11.1	-	-		6.3			5.6	-	-	
UL NK-5N		8.4		11.9	-	-		6.3			7.4	-	-	
UL NK-6N		10.6		12.7	-	-		6.3			10.0	-	-	
UL NK-7N		12.2		13.5	-	-		6.3			10.7	-	-	
UL NK-8N		13.2		14.3	-	-		6.3			11.9	-	-	
UL NK-9N		15.2		15.1	-	-		6.3			13.5	-	-	
UL NK-10N		16.0		15.9	-	-		6.3			14.0	-	-	
UL NK-11N		19.0		17.5	-	-		6.3			7.9	1.8	12.7	
UL NK-12N	19.8	18.2	-	-	7.9	17.8	-		-					
UL NK-13N	22.1	19.0	-	-	7.9	20.8	-		-					
UL NK-14N	22.9	19.8	11.9	-	7.9	21.3	-		18.5					
UL NK-16N	26.9	21.4	13.5	-	7.9	24.4	-		22.3					
UL NK-18N	29.2	23.0	15.1	-	7.9	26.7	-		24.1					
UL NK-24N	39.4	27.8	19.8	11.9	9.5	37.3	35.0		31.2					
UL NK-32N	52.1	34.1	24.6	13.5		9.5	51.0		46.2	43.7				50 個/pcs. 25個/pcs.

UL ...UL1565 取得品 / UL1565 recognized product (単位 / Unit : mm)