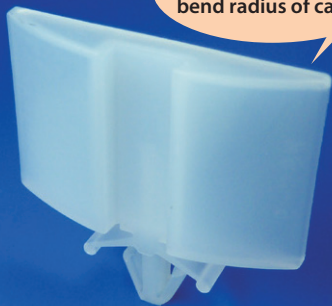


ワイヤーサドルウィング
WIRE SADDLE WING / WSWOPTICAL
オプト最小曲率をキープ
Maintaining Min.
bend radius of cables光ファイバーの折れを防ぐ曲率保持パーツ
Snap-mount winding guide for optical fiber cables

特長 Features

- ファイバを余長処理する際、最小曲率以下にならないよう支えます。
- 多数のファイバを保持するWS,LWSとの併用が可能です。
- Long optical fiber cables are kept in place by bending with no damage applied.
- Can be used in combination with WS and/or LWS.



スナップ取付 / Snap Mounting

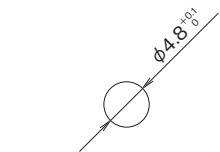
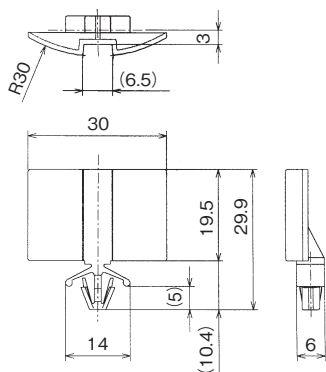
Round hole
丸孔

材料 Material

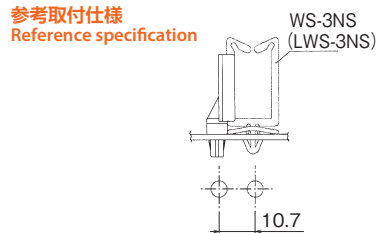
- ナイロン66 (色調 : ナチュラル)
- Nylon 66 (Color : Natural)

UL94 V-2

取付仕様図 / Specification drawing

参考取付仕様
Reference specification

取付板厚 / Panel thickness : 0.8~2.0



品番 Part No.	取付孔 Mounting hole size	取付板厚 Panel thickness	包装単位 Std. Package
WSW-3	$\phi 4.8^{+0.02}$	0.8~2.0	100 個 / pcs.

(単位 / Unit : mm)