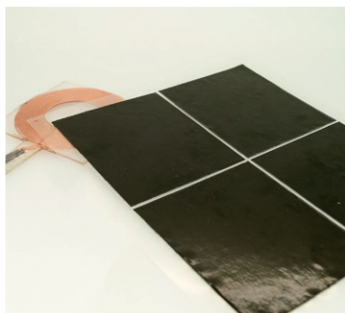


スマートプライ®
SMARTPLY / FFSW



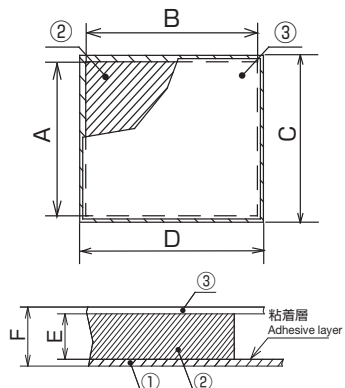
ワイヤレス給電向けの薄型フレキシブルフェライトシート
Thinner and flexible ferrite sheet for wireless charging

特長 Feature

- Qi規格等の国際標準規格(100kHz周辺)に対応したワイヤレス給電の磁気遮蔽・効率改善に適した高透磁率シートです。
- フェライト焼結体でありながらフレキシブル性があり落下や衝撃に耐性があります。
- モジュールの薄型化に寄ります。(製品総厚0.21mm)
- 要望に応じた形状対応が可能です。
- It is higher permeability magnetic sheet which is suitable for magnetic shield and improving performance of wireless charging system according to international standard around 100kHz such as Qi standard.
- Sintered ferrite material with flexibility enables higher drop impact resistance.
- Suitable for thinner design of module. (Total thickness of product: 0.21mm)
- Custom profile is available upon request.

材料 Material

- 粘着層付PET
- フェライトシート
- 両面粘着テープ
- PET with adhesive layer
- Ferrite sheet
- Double-sided adhesive tape



A,B:ソフトフェライト寸法
C,D:外形(粘着層付PET)寸法
A,B:Soft ferrite
C,D:Profile(PET with adhesive layer)

①粘着層付PET
②フェライトシート
③両面粘着テープ
①PET with an adhesive layer
②Ferrite sheet
③Double-sided adhesive tape

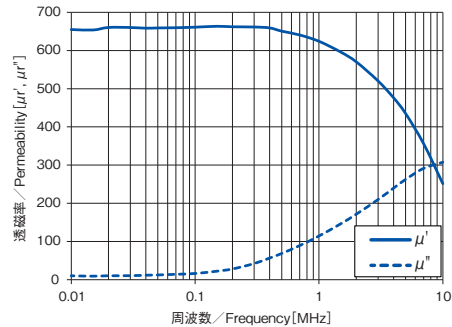
単位 / Unit : mm

品番 / Part No.	A	B	C	D	E	F
FFSW-0.1-5060T	50	60	52	62	0.1	0.21

※カスタム対応致します。詳細は営業担当者までお問合せ下さい。
※Custom designs available. Please contact our sales representative for further information.

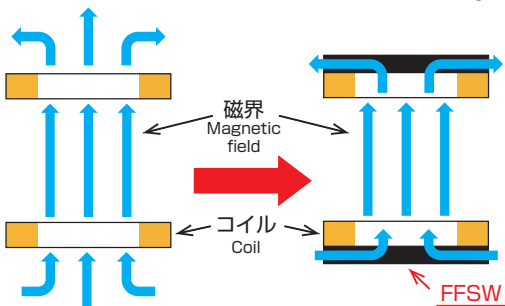
特性 / Properties

透磁率 / Permeability



使用例 / Application

ワイヤレス給電システムイメージ / Wireless charging system

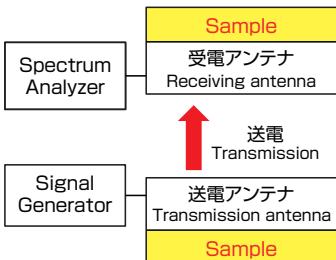


- ・給電用に発生した磁気をシールドし、他素子に影響を与えない。
- ・磁界の循環を改善し給電効率がUPする。
- ・Magnetic field generated in charge is shield, and do not affect the other elements.
- ・It is improved magnetic rotation and charging efficiency, too.

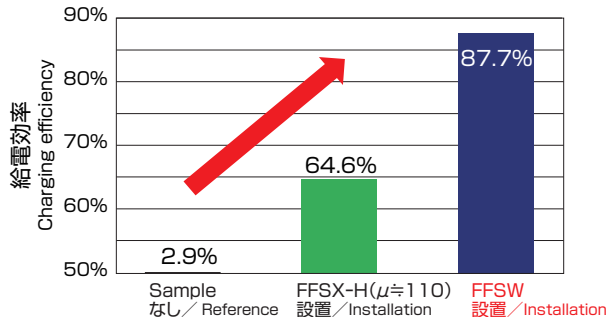
アンテナ間の給電効率 / Charging efficiency between antennas.

条件 / Test specification

使用周波数 Operating frequency	100kHz
アンテナ間距離 Gap between two antennas	10mm
アンテナサイズ Antenna size	φ50mm



測定結果 / Measurement results



給電効率の向上!
Charging efficiency is improved !!

※参考実測データ / 保証値ではありません。

※The values are measured data for reference, not guaranteed.

ご使用に際しては仕様についてのお打ち合わせをお願いします。製品の改良などを目的として記載内容は予告なく変更することがあります。

Please consult us before use about your applications. The contents or products described in this catalog may change without notice due to product improvements and other reasons.