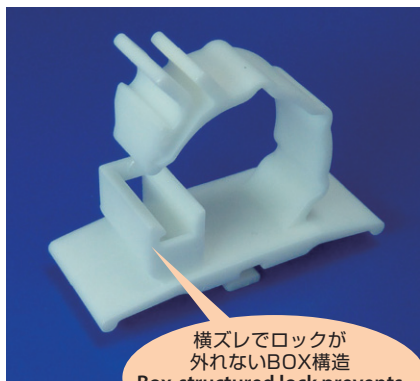


CKT クランプ
CKT CLAMP / CKT

横ズレでロックが外れないBOX構造
Box-structured lock prevents side slippage at fastening

シャーシ裏の出っ張りが小さいリユースタイプの配線クランプ
Releasable cable clamp with minimum protrusion on panel

特長 Features

- 取付板裏側への凸が1mmと非常に少なく、省スペース化に対応します。
- スナップの取り外しが取付側から工具無しででき、メンテナンス性・リサイクル性に優れます。
- Space-saving snap has a very low 1mm protrusion on the underside of PCB.
- Easy maintenance and recyclable. Snap is detachable from mounting side with no tools required.

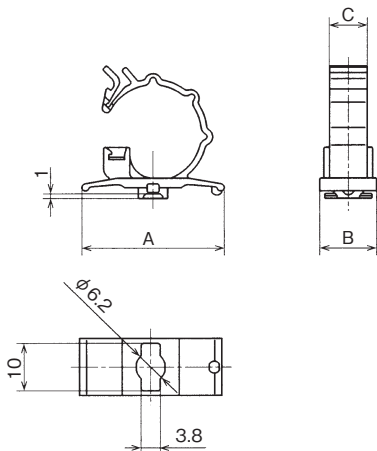
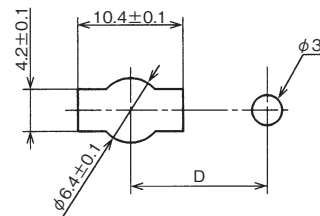
ツイストタイプ/
Twist TypeOdd-shaped hole
異形

材料 Material

- ナイロン66 (色調: ナチュラル)
- Nylon 66 (Color : Natural)

UL94 V-0

取付仕様図 / Specification drawing



品番 Part No.	A	B	C	D	最大束線径 Max bundle diameter	取付孔 Mounting hole size	取付板厚 Panel thickness	包装単位 Std. Package
UL CKT-05 V0	23.0	10.0	6.0	10.0±0.1	φ5.4	取付仕様図 参照 Refer to Specification drawing	1±0.2	100 個/pcs.
UL CKT-07 V0					φ6.5			
UL CKT-10 V0	30.0	12.0	8.0	13.5±0.1	φ10.0			
UL CKT-13 V0					φ14.4			
UL CKT-16 V0	36.0	14.0	10.0	16.5±0.1	φ17.5			
UL CKT-20 V0					φ20.0			

UL ...UL1565 取得品 / UL1565 recognized product (単位 / Unit : mm)