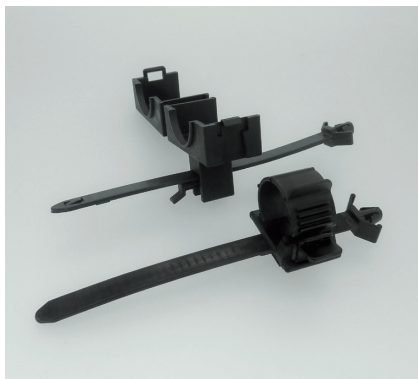


AC コードクランプ
A.C. CORD CLAMP / ACCD

ACプラグの抜けを防止するクランプ

Adjustable, snap-mount clamp that prevents power cord from unplugging

特長 Features

- コネクターがインレットから抜けるのを防ぎます。
- レバー操作にてコネクター保持部は前後に可動します。
- Prevents power sockets from being removed from inlets.
- Socket holder is adjustable by using the lever.



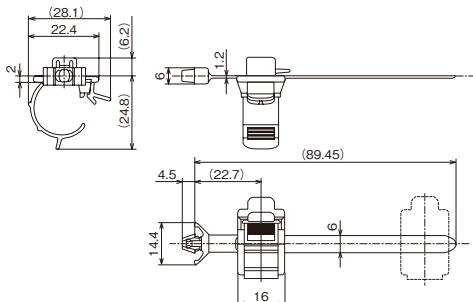
スナップ取付 / Snap Mounting

Round hole
丸孔

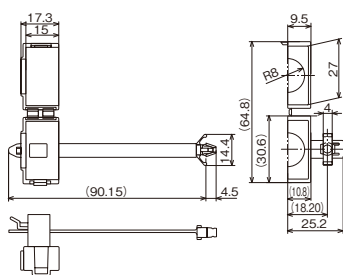
材料 Material

- ナイロン66 (色調: ブラック) UL94 V-2 : ACCD86AS
- Nylon 66 (Color : Black) UL94 V-0 : ACCD107AS

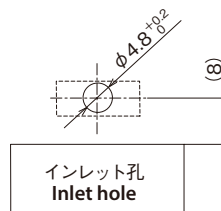
ACCD86AS



ACCD107AS



取付仕様図 / Specification drawing



品番 Part No.	束線径 Bundle diameter	取付板 Panel thickness	適応プラグ Compatible plug	適応プラグブーツ径 Compatible boot diameter	包装単位 Std. Package
ACCD86AS	$\phi 11 \sim 13.5$	0.8~2.0	-	-	50 個 / pcs.
ACCD107AS	-	0.5~2.3	26×18.5以下	$\phi 16$ 以下	100 個 / pcs.

(単位 / Unit : mm)