

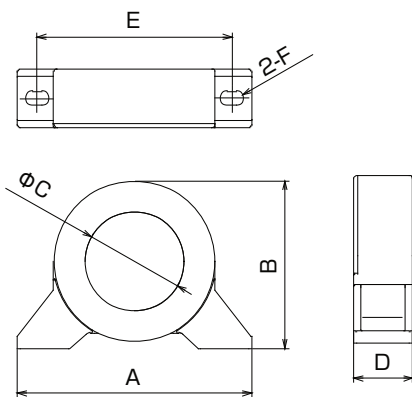
ブロードエフェクトコア / BREK



ネジ止めで製品を確実に固定できる 効果の高いノイズ対策コア

- ネジ止め機構で製品を確実に固定することができます。
- 伝導ノイズ、放射ノイズにも対策効果があります。
- 高インピーダンス特性によりケーブルのターン数を低減できます。
- 温度によるインピーダンス特性の変化が少ないので、広い温度範囲で安定した効果を確認できます。
- 樹脂ケース入りのため、絶縁性に優れます。
- 樹脂ケースは UL94V-0 取得材を使用しています。

仕様

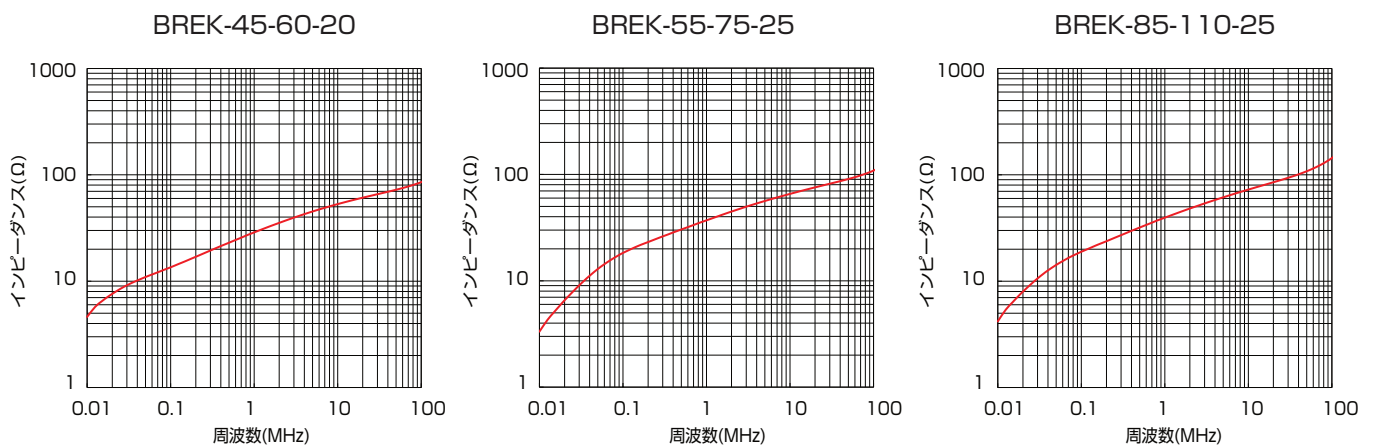


単位：mm

品番	A	B	C	D	E	適用ネジF
BREK-45-60-20	94	67	40	25	80	M5
BREK-55-75-25	120	86	50.6	30	100	M6
BREK-85-110-25	180	133	76.8	30.5	150	M6
近日発売 BREK-100-140-30	180	154	96.2	35	160	M6

特性

● インピーダンス周波数特性



- 仕様及び特性は代表的な値であり保証値ではありません。性能向上及び仕様変更のため予告無く変更することがあります。
- 当社の文書による事前の承諾を得ず、記載内容の転載は禁止します。

KGS 北川工業株式会社

国内営業所 本社 / 0587-34-3561 東京支店 / 03-3222-8431 名古屋支店 / 0587-34-3651
大阪支店 / 06-6343-9071 宇都宮営業所 / 028-651-3221 ホームページアドレス <http://www.kitagawa-ind.com/>

海外営業所
KITAGAWA GmbH
Tel: 49-6104-60009-0 <http://www.kitagawa.de>
KITAGAWA INDUSTRIES(TAIWAN)CO.,LTD.
Tel: 886-2-2698-8833 <http://www.kgtw.com.tw>
KITAGAWA INDUSTRIES America, Inc.
Tel: 1-408-971-2055 <http://www.kgs-ind.com>

KITAGAWA ELECTRONICS(SINGAPORE)PTE.LTD.
Tel: 65-6560-6511 <http://www.kitagawa.com.sg>
KITAGAWA INDUSTRIES (H.K.) LIMITED
Tel: 852-2612-1161 <http://www.kitagawa.com.hk>
SHANGHAI KITAGAWA INDUSTRIES CO.,LTD.
Tel: 86-21-5865-2766

KITAGAWA ELECTRONICS(THAILAND)CO.,LTD.
Tel: 66-35-350-201 <http://www.kitagawa-ind.com/thai/index.html>
KITAGAWA TECHNOLOGY(SHENZHEN)CO.,LTD.
Tel: 86-0755-2396-3200