

リベット
RIVET / NRK

作業性に優れた樹脂リベット

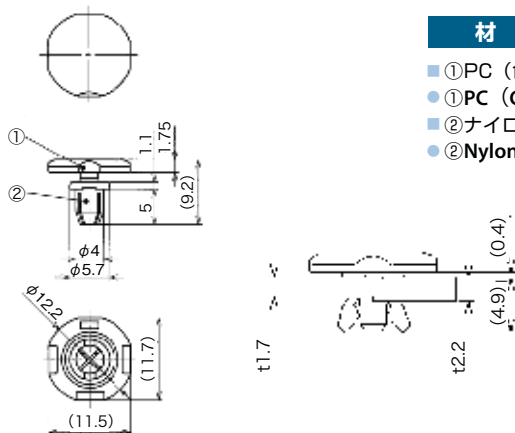
Resin push mount rivet that snaps into a hole with low insertion force

特長 Features

- 組立作業性を考慮した挿入力を実現。
- リワークを考慮した挿入側から取り外しやすい構造。
- 天面には可視光線領域で高反射率を有する材料を使用。
- 基板上に反射シートを使用する場合にも対応した構造。
- Insertion forces realized in consideration of assembly.
- Structure easier to remove from mounting side for rework.
- Use Materials having a high reflectance in the visible light region on the top surface.
- Corresponding structure even if you use a reflection sheet on the PCB.

材料 Material

- ①PC (色調：ナチュラル) UL94 V-0
- ①PC (Color : Natural)
- ②ナイロン6 (色調：ナチュラル) UL94 V-0
- ②Nylon 6 (Color : Natural)



品番 Part No.	取付孔 Mounting hole size	取付板厚 Panel thickness	包装単位 Std. Package
NRK-450L WT	$\phi 4.1^{+0.1}_0$	1.7~2.2	500 個/pcs.

(単位/Unit : mm)