

ロッククランプ LOCKING CLAMP / LBWS



丸孔取付のロックタイプの小型配線クランプ Push mount, locking clamp

特長 Features

- 小型・省スペースタイプのクランプです。
- 挿入口が開放しており、光ファイバなどケーブルの挿入時に負担をかけません。
- Compact, space-saving clamp.
- Clamp is open for cable insertion without causing any damage to cables such as optical fibers.



スナップ取付 / Snap Mounting



Round hole
丸孔

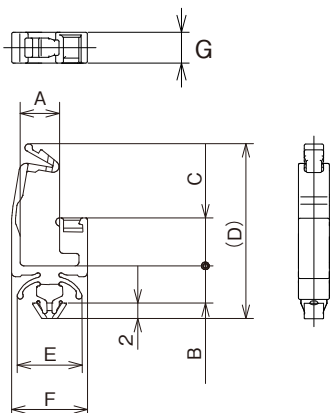
材料 Material

- ナイロン66 (色調 : ナチュラル / LBWS-0206S, 0605S, 0511S-V0)
- ナイロン66 (色調 : ナチュラル / LBWS-0206S-AM-HT-NC)
- Nylon 66 (Color : Natural / LBWS-0206S, 0605S, 0511S-V0)
- Nylon 66 (Color : Natural / LBWS-0206S-AM-HT-NC)

UL94 V-0

UL94 V-2

LBWS



品番 Part No.	A	B	C	(D)	E	F	G	取付孔 Mounting hole size	取付板厚 Panel thickness	包装単位 Std. Package
UL LBWS-0206S-V0	6.0	3.9	2.1	18.3	10.5	11.4	4.0	φ3.5 ^{+0.2} ₀	0.5~1.6	1,000個/pcs.
LBWS-0206S-AM-HT-NC	6.0	3.9	2.1	18.3	10.5	11.4	4.0		0.5~1.6	500個/pcs.
UL LBWS-0605S-V0	5.1	4.8	6.2	22.6	8.4	9.8	4.0	φ3.5 ^{+0.2} ₀	0.8~2.0	1,000個/pcs.
UL LBWS-0511S-V0	11.7	3.9	5.0	26.8	12.5	16.4	4.5		0.5~1.6	

UL ...UL1565 取得品 / UL1565 recognized product (単位 / Unit : mm)

※使用温度範囲 / Operating temperature range: -40℃ ~ 125℃ (LBWS-0206S-AM-HT-NC)