

ミニクランプ
MINI CLAMP / MN・MB・MNCUL
1565

特長 Features

- 省スペースタイプのクランプです。
- テープ取付タイプは剥離紙が剥しやすいベアタック(2連結)タイプを用意しています。
- Space-saving mini clamp.
- Employs easy-to-peel adhesive tape type, with two clamps aligned on one tape.

材料 Material

- ナイロン66 (色調：ナチュラル)
- Nylon 66 (Color : Natural)

UL94 V-2

 粘着テープ取付 /
Adhesive tape mounting

- ※ UL1565の対象となる被着体につきましては営業までお問い合わせ下さい。
- ※ With regard to adhered body which is covered by UL1565, please contact our sales department.

 ねじ取付タイプ /
Screw mounting

- ※ 取付タイプは下の仕様をご確認下さい。
- Specifications are described in the tables below.

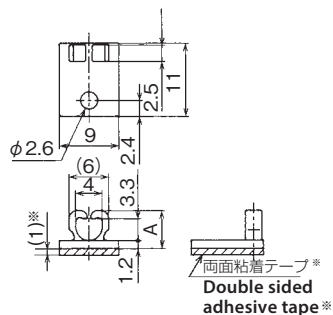
MN-1

MB-1

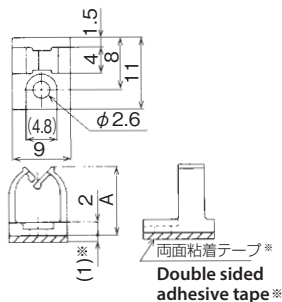
MN-2,3

MB-2,3

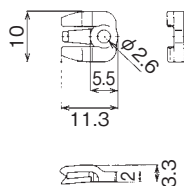
MNC-4



※ねじ取付タイプは両面粘着テープなし
No adhesive backing for screw type



両面粘着テープ*
Double sided adhesive tape*



テープ取付タイプ / Tape mounting

品番 Part No.	A	包装単位 Std. Package
MN-1-R	5.7	500 個 / pcs.
MN-2-R	8.5	
MN-3-R	10.5	1,000 個 / pcs.

UL

UL

ねじ取付タイプ / Screw mounting

品番 Part No.	A	使用ねじ Screw	包装単位 Std. Package
MB-1	5.7	M2.5	500 個 / pcs.
MB-2	8.5		1,000 個 / pcs.
MB-3	10.5		1,000 個 / pcs.
MNC-4	—	M2.6	

UL ...UL1565 取得品 / (単位 / Unit : mm)
UL1565 recognized product