

リユース AC コードクランプ
RE-USE A.C. CORD CLAMP / RACCD86-***AS

ACプラグの抜けを防止するリユーススナップタイプのクランプ
Releasable, adjustable snap-mount clamp
that prevents power cord from unplugging

特長 Features

- コネクターがインレットから抜けるのを防ぎます。
- スナップ部は取り外し可能でメンテナンスや分解時の作業性に優れています。
- Prevents power sockets from being removed from inlets.
- Easy detachable, reusable structure enables improved maintenance and disassembly with no tools.



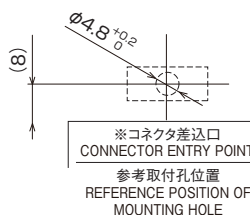
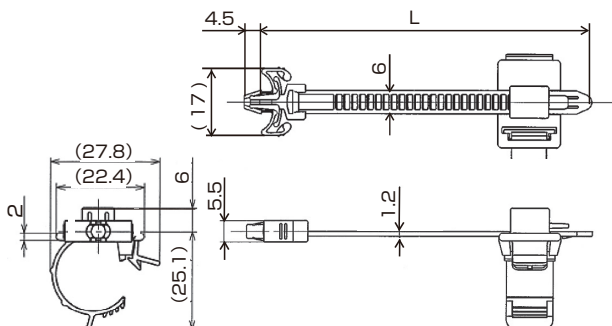
スナップ取付 / Snap Mounting

Round hole
丸孔

材料 Material

- ナイロン66 (色調：ブラック) **UL94 V-2** : RACCD86-276AS
- Nylon 66 (Color : Black) **UL94 V-0** : RACCD86-236AS

取付仕様図 / Specification drawing



品番 Part No.	長さ(L) Length	束線径 Bundle diameter	取付板 Panel thickness	包装単位 Std. Package
RACCD86-236AS	84.5	φ11~13.5	0.5~2.0	100 個 / pcs.
RACCD86-276AS	118.5			

(単位 / Unit : mm)