

ELECTRONIC COMPONENTS

PCB  ACCESSORIES

WIRING  CLAMPS 

CABLE  TIES

GROMMETS &  BUSHINGS

WIRING  TUBES & DUCTS

SYMBIOSIS & COLLABORATION

北川工業は「共生と共創」を経営理念に、「ものづくり」を通して人々の快適さを追及するグローバル企業グループです。

北川工業は、急速な技術革新に伴い発生する様々な問題を追求し、提案・解決いたします。

KITAGAWA INDUSTRIES CO., LTD.
A global technology group providing
high quality for life's amenities
through "Symbiosis & Collaboration"
The high pace of industrial technology
innovation can lead to various problems.
We carry out the research and propose
the solutions to the problems.



R&D 拠点 / R&D bases



テクノセンター
Technology Center



春日井工場
Kasugai factory



稲沢工場
Inazawa factory



タイ工場
Thailand factory



無錫工場
Wuxi (China) factory

機能性材料開発

Material Developments

機能性薄膜 Functional film



スパッタリング技術を応用したナノレベルでの機能性薄膜形成技術が、高密度化した電子機器の設計の自由度を広げます。

Sputtering technology applied at the nano-Level for producing functional coatings provides greater design exibility for high density electronic equipment.

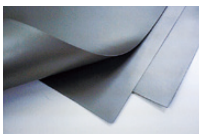
KGゲル™(防振・緩衝) KG-GEL(vibration damping and shock buffering)



アスカー FP という超低硬度を実現した特殊スチレン系ゲルです。その超低硬度特性を活かし機器や部材の衝撃対策や振動対策、静音に優れた効果を発揮します。

KG-GEL is a special polystyrene gel with super-low hardness of ASKER FP, which provides excellent shock buffering, vibration and noise damping for equipment and sub-assembly components.

ロストマー™(制振) LOSTOMER™(vibration damping)



高い振動減衰特性と耐熱性（100℃）により、幅広い分野で使用が可能です。また任意の形状での成形が可能です。

High vibration damping and heat resistant properties (100°C) for a wide range of applications. Can be produced in customized con gurations.

クールプロバインド™(熱+EMC) COOLPROVIDE™(Heat+EMC)



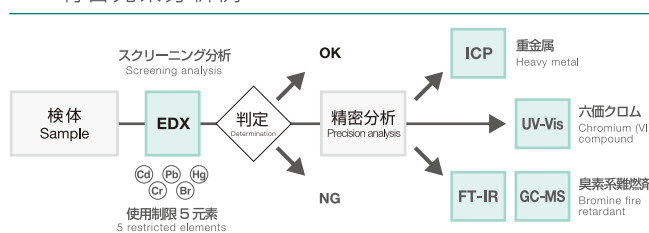
独自に築き上げたコンポジット技術で EMC や熱問題を同時に解決する複合機能材料の開発を進めています。

Using our original composite technology we develop multifunctional materials for simultaneous management of EMC and thermal problems.

環境保全活動

Environmental policy

有害元素分析例 Example of hazardous element Analysis



北川工業では有害元素分析装置を導入し、お客様に安心してご使用いただける製品の供給に努めています。

KGS is equipped with hazardous element analytical equipment to provide safe products.

CONTENTS

基板アクセサリ

PCB ACCESSORIES



スペーサー
Spacers
P3-16



リベット
Rivets
P17-18



ガイド・エジェクター
Card Guides, Ejectors
P18-24



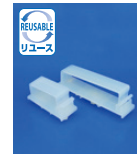
P1-24

クランプ

WIRING CLAMPS



ケーブル用
For Cables
P27-48,50-53



フラット
ケーブル用
For Flat cables
P44,49,54-61



コネクター抜け防止・コンデンサ・
光ファイバー用
For Connectors, capacitors and optical fibers
P62-72



P25-72

バンド

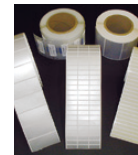
CABLE TIES



樹脂タイプ
Plastic type
P75-92,95



金属タイプ
Metal type
P93-94



工業用ラベル
Industrial label products
P96

P73-97

貫通部ブッシュ

GROMMETS & BUSHINGS



エッジ保護
Edge protection
P99-105



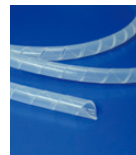
防塵・防水・保護・固定
Securing with protection
against dust, water, damage
P106-109



P98-109

チューブ・ダクト

WIRING TUBES & DUCTS



チューブ
Tube
P111-113,115-116



ダクト
Ducts
P114

P110-117

INDEX

P118-122

企画～量産までをサポート! 北川工業のWebコンテンツ



ぜひご活用ください

Q 北川工業 製品サイト



製品企画

豊富な設計支援コンテンツ

設計時にお役に立つ情報、部品選定に便利なツールがございます。
設計時間の短縮にご活用ください。

- **配線クランプ絞り込み検索** 詳細は
右ページ
- EMC フィルタ絞り込み検索
- 熱伝導シート絞り込み検索
- 熱伝導簡易シミュレーション
- 基板 GND- 板金 (筐体) 共振解析
- 製品取り扱い動画



基本設計

量産設計

無償サンプル請求*

豊富なラインナップから必要な製品を選べます。
24 時間 365 日受付可能です。
お問い合わせください。



評価対策

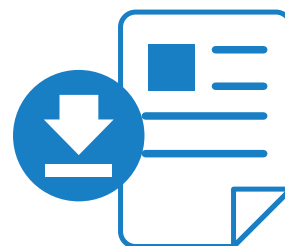
※数量・納期等、ご要望に添えない場合がございます。

試作

各種製品資料の DL が可能*

各製品ごとの詳細な資料のダウンロードが可能です。
24 時間 365 日いつでも入手頂けます。

- 承認図
- 3D CAD データ
- テストレポート
 - ▶ 各種環境試験データ
 - ▶ 性能試験データ
- 輸出貿易管理令 該非見解書
- RoHS 指令適合証明書



量産

*: ご利用には会員登録が必要です。

配線クランプ絞り込み検索って何？

こんな時に便利です!

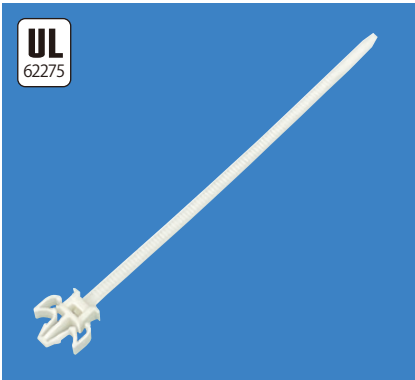
- ☑ 要求仕様に合う製品をいち早くみつきたい
- ☑ ケーブル径・本数からマッチする製品を知りたい
- ☑ 複数候補品の仕様を一覧で比較したい



リユースバンド RE-USE BAND / RSG-80E-V0

P.75

UL
62275



Φ1~15mm対応の省スペース型リユース結束バンド
Space-saving, Reusable cable tie for Φ1~15mm bundles

特長 Features

- Φ1mmの小型配線に対しても強固な結束保持が可能です。
- Φ3.5mm穴への取付が可能です。
- 摘みやすいスナップ形状で取り外し可能です。メンテナンス時にバンド切断不要のため廃棄削減にも繋がります。
- Even 1mm diameter (Φ) wire/cable can be fixed firmly.
- Installable on Φ3.5mm holes.
- Snap is easily pinched with fingers for removal. No need to cut the band for maintenance and helps reduce waste.

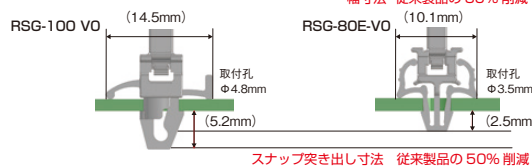
プッシュタイプ / Push Type

Round hole 丸孔

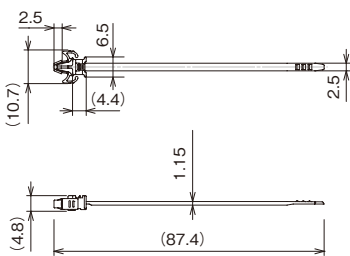
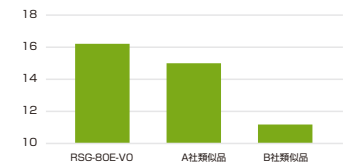
材料 Material

- ナイロン66 (色調: ナチュラル) **UL94 V-0**
- Nylon66 (Color: Natural)

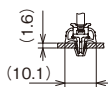
従来の製品とのサイズ比較



電線保持力比較



<t1.6mm時の取付状態>



品番 Part No.	取付孔 Mounting hole size	取付板厚 Panel thickness	適応結束径 Applicable bundle dia	ループ結束力 Loop bundle strength	使用温度範囲 Operating temperature range
RSG-80E-V0	Φ3.5 ^{+0.02} / _{-0.05}	t0.5~1.6	Φ1~15	80N以上	-20~95℃

(単位/Unit: mm)

カラーブッシュ COLLAR BUSH/KCB-310-V0

P.15



基板のネジ固定用スペーサー

Screw fixing collar bush functions as a spacer for PCBs

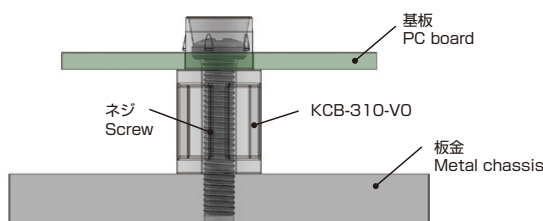
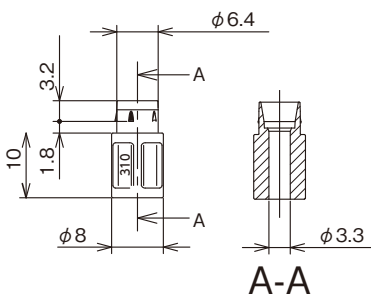
特長 Features

- ワンピース構造であり、作業性が良好です。
- ネジ固定のため、重い基板の固定に適しています。
- ネジ頭部が製品に覆われるので、保護、絶縁性が優れています。
- One-piece structure for good workability.
- Screw fixing is suitable for installing heavy PCBs.
- The bush covers screwheads to protect and insulate the screw.

ねじ取付 / Screw Mounting

材料 Material

- ナイロン66 (色調: ナチュラル) **UL94 V-0**
- Nylon 66 (Color: Natural)



品番 Part No.	取付孔 Mounting hole size	取付板厚 Panel thickness	適用ネジ Applicable screw	推奨トルク Recommended torque	包装単位 Std. Package
KCB-310-V0	Φ6.6±0.10	1.6±0.10	M3なべ小ネジ(JIS B1111) M3 pan head screw(JIS B1111)	0.686~ 0.784N·m	200 個/pcs.

(単位/Unit: mm)

USB コネクタカバー
USB CONNECTOR COVER / USBCC-C-OUT

P.65



USB コネクタ Type-C の抜け防止クランプ
Removal prevention clamp for USB Type-C connectors

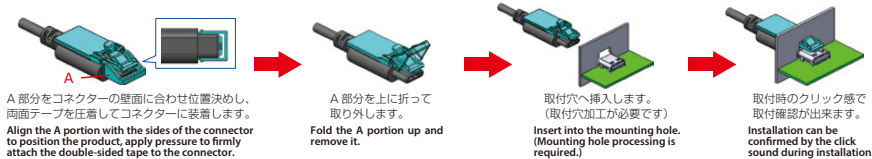
特長 Features

- 作業中の意図しないケーブル抜けを防止しデータを守ることに役立ちます。
- 工具不要で汎用コネクタへの装着が可能です。
- 取付時のクリック感によりケーブルの半挿しを防止します。
- Protects data by preventing unintentional removal of USB cables.
- Easy installation on general-purpose connectors with no tools required.
- Clicking sound during installation prevents half-insertion.

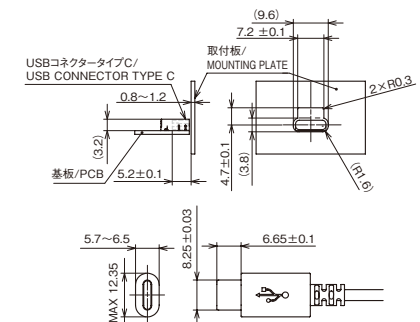


材料 Material

- PBT (色調: ブラック) **UL94 V-0**
- PBT (Color: Black)



品番 Part No.	対応コネクタ Compatible connector	プラグサイズ Plug size	包装単位 Std. Package
USBCC-C-OUT	USBコネクタCタイプ Type-C USB connector	取付仕様図参照 Refer to Specification drawing	100 個 / pcs.



※本製品は両面テープで貼り付けるため、製品を取り付けるコネクタの樹脂素材及び表面仕上がりにより粘着固定強度に影響があります。製品をしっかりとして圧着して取り付けて、使用できる強度があるか確認の上ご使用ください。
 ※The adhesive fixing strength is affected by the resin material and surface texture of the connector, since the product is attached with double-sided tape. Apply pressure to firmly attach the product and check whether it has sufficient strength before use.

HDMI コネクタカバー
HDMI CONNECTOR COVER / HDMICC-A

P.65



HDMI コネクタタイプA 専用の抜け防止部品
Removal prevention component for HDMI Type-A connectors

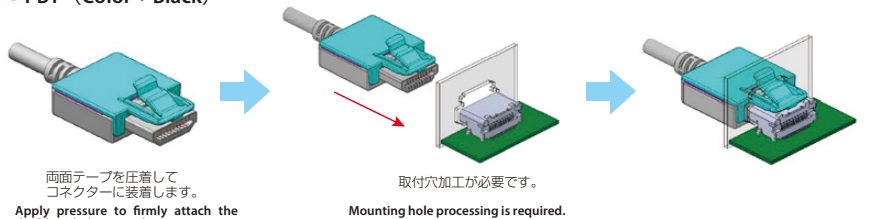
特長 Features

- 作業中の意図しないケーブル抜けを防止しデータを守ることに役立ちます。
- 工具不要で汎用コネクタへの装着が可能です。
- 取付時のクリック感によりケーブルの半挿しを防止します。
- Protects data by preventing unintentional removal of HDMI cables.
- Easy installation on general-purpose connectors with no tools required.
- Clicking sound during installation prevents half-insertion.

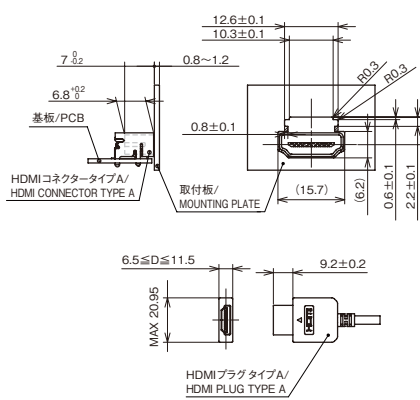


材料 Material

- PBT (色調: ブラック) **UL94 V-0**
- PBT (Color: Black)



品番 Part No.	対応コネクタ Compatible connector	USBプラグサイズ USB plug size	包装単位 Std. Package
HDMICC-A	HDMI コネクタAタイプ Type-A HDMI connector	取付仕様図参照 Refer to Specification drawing	100 個 / pcs.



※本製品は両面テープで貼り付けるため、製品を取り付けるコネクタの樹脂素材及び表面仕上がりにより粘着固定強度に影響があります。製品をしっかりとして圧着して取り付けて、使用できる強度があるか確認の上ご使用ください。
 ※The adhesive fixing strength is affected by the resin material and surface texture of the connector, since the product is attached with double-sided tape. Apply pressure to firmly attach the product and check whether it has sufficient strength before use.



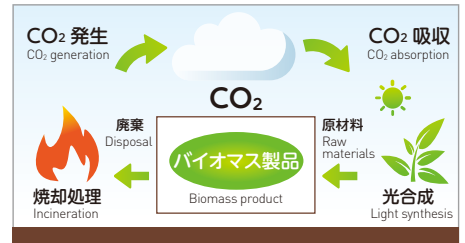
BIOFASTENER™

Think environment, sustainable future.

バイオフィアスナー™ BIOFASTENER™

植物由来のバイオマスプラスチックを使用し、大気中CO₂濃度の上昇抑制や石油資源の消費削減となるカーボンニュートラル製品です。

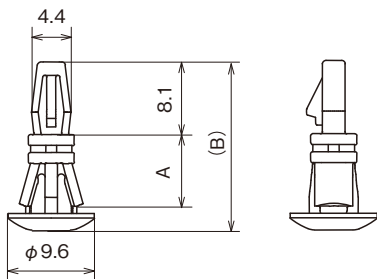
These are carbon-neutral products which use plant-derived biomass-based plastics to suppress the rise of atmospheric CO₂ concentration and reduce the consumption of petroleum resources.



バイオフィアスナー™は、日本バイオプラスチック協会(JBPA)認定のバイオマスプラマークを取得した製品です。(認証整理番号)164
 BIOFASTENER™ is a group of products which have obtained the BiomassPla Logo, certified by the Japan BioPlastics Association (JBPA). (Certification reference number) 164

基板スペーサー / PCB Accessories

■ BRLS



シャーシ底部から取付するお碗型スナップにより防塵性に優れます。

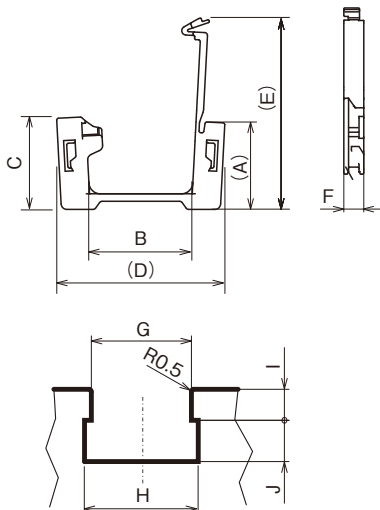
Dome-head snap shields dusts by mounting from bottom side of chassis.

品番 Part No.	A	B	取付孔 Mounting hole size	取付板厚 Panel thickness
BRLS-5RT-V0	5.0	15.7	頭部 : φ4.0 ^{+0.2} Top	頭部 : t0.6~1.8 Top
BRLS-8RT-V0	8.0	18.7	脚部 : φ5.5 ^{+0.2} Bottom	脚部 : t1.0~1.75 Bottom
BRLS-10RT-V0	10.0	20.7		

(単位/Unit : mm)

ケーブル保護エッジング / Edge protection for cables

■ BEDS



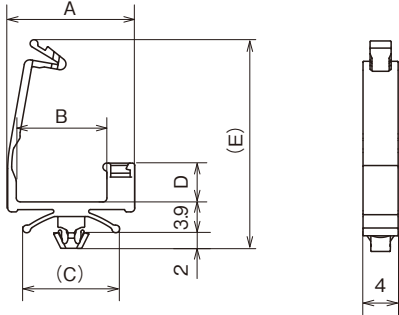
シャーシのエッジからケーブルを保護する配線部品
 Protects cables against sharp edges of chassis

品番 Part No.	(A)	B	(C)	(D)	(E)	F	取付板厚 Panel thickness	G	H	H	J
BEDS-0704L-V0	7.1	7.0	7.8	17.9	16.9	3.8	t0.6	12.8±0.1	13.8±0.1	2.7±0.1	3.4 ^{+0.2}
BEDS-1010L-V0	15.2	10.5	15.9	21.2	25.7	4.2	~2.0	14±0.1	17±0.1	6.5±0.1	7.5 ^{+0.2}
BEDS-1710L-V0	15.2	17.8	15.9	29.1	33.0	4.2		22±0.1	25±0.1	6.0±0.1	8.0 ^{+0.2}

(単位/Unit : mm)

ケーブルクランプ / Cable clamp

■ BLBWS

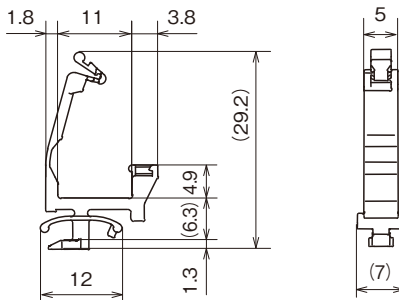


シャーシ裏の出っ張りが小さい省スペースタイプの
ロッキングクランプ
Releasable cable clamp with minimum protrusion on panel

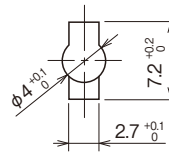
品番 Part No.	A	B	C	D	E	取付孔 Mounting hole size	取付板厚 Panel thickness
BLBWS-0206S-V0	11.4	6	10.5	2.1	18.4	φ3.5 ^{+0.2}	t0.5~1.6
BLBWS-0605S-V0	9.8	5.1	11.0	6.2	21.8		
BLBWS-0511S-V0	16.4	11.7	12.5	5.0	26.9		

(単位/Unit : mm)

■ RBWS-1TD-BM



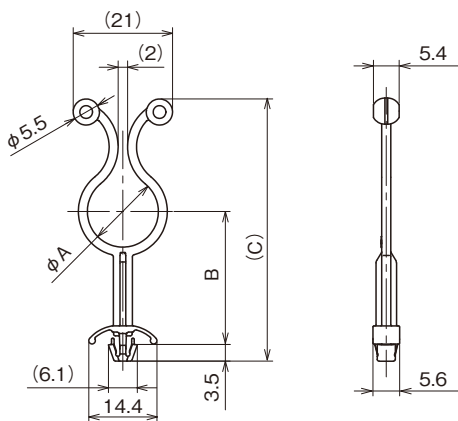
取付仕様図 / Specification drawing



品番 Part No.	取付孔 Mounting hole size	取付板厚 Panel thickness
RBWS-1TD-BM	取付仕様図参照 Refer to Specification drawing	t1.5~2.3

(単位/Unit : mm)

■ BNPL



作業性のよいツイストロックによりケーブル束を
確実に保持します。

Twist lock secures wire/cable bundles.

品番 Part No.	A	B	C	取付孔 Mounting hole size	取付板厚 Panel thickness
BNPL-1212-V0	11.5	11.9	35.6	φ4.8 ^{+0.2}	t0.5~2.0
BNPL-1515-V0	15.0	13.7	40.9		
BNPL-1530-V0	15.0	28.0	55.2		

(単位/Unit : mm)

注意事項 / Safety Guideline

本製品をご使用前に必ずお読み下さい。

1. 本カタログの記載内容(記載製品は、改良等その他により予告なく変更、また供給を中止することがあります)。
2. 本カタログ記載のデータは、保証値では有りません。
3. 本カタログに記載の製品を輸出する際、「外国為替及び外国貿易法」に定める規制貨物等に該当する場合があります。その場合は、同法に基づく輸出許可が必要です。又、国や地域によって販売できない製品がございます。
4. 本カタログに記載の製品を使用し、弊社および第三者の知的財産権その他の権利にかかわる問題が発生した場合は、弊社はその責任を負うものではありません。また、これら権利の実施権の許諾を行うものではありません。
5. 本カタログの適用は、弊社または弊社の販売店からご購入いただいた製品に適用いたします。採用される条件の情報開示が無い場合、その他第三者からご購入いただいた製品に関しては適用対象外とさせていただきます。
6. 本カタログに記載の製品は、国や地域によって販売していないものがございます。
7. 本カタログに記載の製品は、一般電子機器(AV機器、事務機器、コンピュータ機器、通信機器、家電製品、産業用ロボット、アミューズメント機器、パーソナル機器、計測機器等)に汎用標準的な用途で使用され、また、当該一般電子機器が、通常の操作、使用方法で用いられることを意図しております。

高度な安全性や信頼性が要求され、または機器の故障、誤動作、不具合が人への生命、身体や財産等に損害を及ぼす恐れがあり、若しくは社会的に甚大な影響を与える恐れのある以下の用途(以下特定用途)への適合性、性能発揮、品質を保証するものではありません。

本カタログの範囲、条件を越え、または特定用途での使用を予定されている場合、事前に弊社窓口までご相談ください。

- ① 航空・宇宙機器、② 輸送用機器(自動車、電車、船舶等)、③ 原子力関係機器、④ 医療用機器、⑤ 軍事用機器、⑥ 海底機器、⑦ 発電制御用機器、⑧ 公共性の高い情報処理機器、⑨ 交通機関制御機器、⑩ 電熱用品、燃焼機器、⑪ 防災、防犯機器、⑫ 各種安全装置、⑬ その他、特定用途と認められる用途

なお、本カタログに記載の製品を使用する機器の設計にあたっては、当該機器の使用用途に応じた保護やバックアップを設ける等してください。

8. 製品の品質・信頼性の向上には万全を期しておりますが、誤った使用方法により人身事故・火災事故・社会的損失を生ずる恐れがあります。使用方法についてご不明な点がございましたらご相談下さい。

本カタログの内容について、弊社の許可なく転載および複写する事を禁止いたします。

Please read before using this product.

1. The contents or products described in this catalog may change without notice due to product improvements and other reasons, or the supply may stop.
2. The data described in this catalog is not a guaranteed value.
3. When exporting a product listed in this catalog, please check whether the cargo is subject to the regulation of "Foreign Exchange and Foreign Trade Law". In that case, the applicable export license is required. In addition, there are some countries and regions where a product is restricted for sale.
4. Any issues related to our intellectual property rights or third party's rights have occurred after the product in this catalog is used, our company does not assume the responsibility. In addition, it does not authorize the licensing of these rights.
5. The content of this catalog will apply only to the products you purchased from us or our authorized agencies. If no information is disclosed about the applicable conditions, or if the products were purchased from other third party, the conditions on the catalog will not apply.
6. The products described in this catalog might not be for sale by country or region.
7. The product listed in this catalog is meant to be used in general-purpose standard applications commonly found in general electronic devices/equipment (related to AV, office-use, computer-peripheral, communication, home appliance, industrial robot, entertainment, personal-use, measuring/test, etc.). It is intended to be used in a normal operation/method in such general electronic devices/equipment.

The scope of this catalog shall not be considered to guarantee the product's performance or quality, especially if it is planned to be used as a requirement in a high degree safety and reliability, or for an application where the device failure, malfunction, or misconduct may cause risk/harm to human life and body, or damages to a property, or may cause enormous impact to social conformance, as to such in the following applications (defined as specific applications). Please consult us before use in such cases whenever you require anything more than the product's normal performance range and conditions specified in the catalog, or if you have specific applications.

- ① aerospace equipment, ② transportation equipment (automobiles, trains, ships, etc.), ③ nuclear power related equipment, ④ medical equipment, ⑤ military equipment, ⑥ undersea/submarine equipment, ⑦ power generation control equipment, ⑧ highly public information processing equipment, ⑨ transportation control equipment, ⑩ electric heating equipment, combustion equipment, ⑪ disaster prevention, crime prevention equipment, ⑫ various safety devices, ⑬ other usage deemed to be specific applications.

While designing the equipment to use the product in this catalog, please secure a protection or a backup in accordance with the intended use of the device.

8. We have taken all possible measures to improve the quality and reliability of the product, however, the wrong usage may cause personal injuries, fire accidents or social losses. Please consult us if you have any questions/concerns about the proper usage of our products.

Reprinting or copying the contents of this catalog without our permission is prohibited.

マークガイド / How to read markings

標準

General

特長 Features

製品の用途や特長です。 / Applications and features of product.

材料 Material

製品の使用材料、色調、難燃グレードなどです。
Material, color, flammability class etc.



光ファイバーに適した製品です。一般ケーブルにも使用できます。
Suitable for optical fibers and also applicable to general cables.

カット加工対応 / Cutting available

製品をカット加工いたします。詳細は営業までお問い合わせ下さい。
Custom cutting is available. Please contact our sales department for details.

規格

Standards



UL 1565 を取得した製品を掲載しています。
UL 1565 recognized product.



UL 62275 を取得した製品を掲載しています。
UL 62275 recognized / listed products

UL94 HB

UL94~
材料の難燃グレードです。

UL94 V-0

Flammability class of material.

UL94 V-2



異物侵入に対する電気機器、キャビネットの保護等級です。
Protection grade against foreign objects intrusion for electrical appliances and cabinets.

取付方法

Mounting methods



スナップ取付 / Snap Mounting
スナップフィットにて取り付けるタイプです。
Snap portion fits in the hole to secure component.



粘着テープ取付 / Adhesive Tape Mounting
両面粘着テープにて取り付けるタイプです。
Double sided adhesive tape is employed for securing.



ねじ取付 / Screw Mounting
ねじにて取り付けるタイプです。
Screw installation type.



スナップ取付(プッシュリベット式) / Snap Mounting (by Pushing Rivet)
リベット方式で取り付けるタイプです。
Rivet is pushed down to secure component.



スプリングピン取付 / Spring pin Mounting
スプリングピンを使って取り付けるタイプです。
Spring pin is employed to secure component.



はめ込み取付 / Insertion Mounting
板金などに挟み込んで取り付けるタイプです。
Component is inserted in a metal plate etc to be secured.



はめ込み取付 / Hole Insertion Mounting
板金などの孔にはめ込んで取り付けるタイプです。
Component is inserted in a hole of a metal plate etc to be secured.



ナット締め取付 / Nut Mounting
製品本体をナットにて板金などに取り付けるタイプです。
Product body is secured on a metal plate etc by tightening a nut.

取付孔

Mounting hole



Round hole 丸孔 単純な丸孔にて取り付けが可能です。
Simple round hole for mounting.



Odd-shaped hole 異形 製品の機能・特性を生み出す独自の形状です。
Originally shaped hole to give full performance of component.

リユースファスナー

Reusable fasteners



リユース / Reusable

工具を使わず簡単に着脱できる「リユース」製品を掲載しています。今までのように取付板の裏側からニッパーなどでスナップを切って取り外す必要はありません。
Removable without using any tools. No tools required to dismount, such as conventional clamp has to be removed from backside of PCB by nippers etc.



プッシュタイプ / Push Type

つまんで取り外し / Push and remove



作業性UP! Easy Operation!

取り外しは、レバーを押すだけ!
Quickly dismounted by pushing the lever

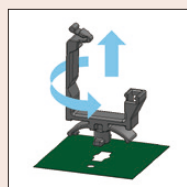
丸孔取付 Round hole mounting

異形孔加工不要 / No odd-shaped hole required
標準スナップと同じ丸孔に取り付けるタイプです。
異形孔の必要はありません。
Drilling simple round hole, same as for standard snap type.



ツイストタイプ / Twist Type

回して取り外し / Turn and remove



作業性UP! Easy Operation!

取付・取り外しは本体を回す(ツイスト)だけ!
For installation and removal, simply turn the body.

ツイストスナップ
Twist type

従来スナップ
Conventional type



省スペース Space saving

スナップの凸量を大幅に減らしました。
The snap protrusion is greatly reduced
従来のスナップに比べ、取付板下への飛び出しが少なく、限られたスペースでの取付にも対応します。
Compared to conventional snap, the protrusion of snap is greatly lowered for application in limited spaces.



スライドタイプ / Slide Type

スライドして取り外し / Slide and remove



作業性UP! Easy Operation!

取付・取り外しは本体をスライドさせるだけ!
Simply slide the body to install and remove.

丸孔取付 Round hole mounting

異形孔加工不要。丸孔3つで取り付けるタイプで異形の孔加工は不要です。
No odd-shaped hole required. Drilling 3 holes only.

省スペース Space saving

取付板下へのスナップの凸量を大幅に減らしました。
Greatly reduces the snap protrusion on the underside of PCB.
Also suitable for application in limited spaces.

基板アクセサリ

PCB ACCESSORIES

スペーサー / Spacers

基板とシャーシの固定や支持、スペーシングに / Securing, holding and spacing for PC boards and chassis



スナップ取付
Snap Mounting



P3

ロックング カードスペーサー
LOCKING CARDSPACER



P4

リユーススペーサー
RE-USE SPACER



P5

リユース カードスペーサー
RE-USE CARDSPACER



P5

カードスペーサー
CARDSPACER



P6

ダブルロックング
スペーサー
DOUBLE LOCKING
SPACER



P6

ミニ カードスペーサー
MINI CARDSPACER



P7

ロックング カードスペーサー
LOCKING CARDSPACER



P7

ロックング カードスペーサー
LOCKING CARDSPACER



P8

カードスペーサー
CARDSPACER



P9

カードスペーサー
CARDSPACER



P9

ロックング カードスペーサー
LOCKING CARDSPACER



P10

カードエッジスペーサー
CARD EDGE SPACER



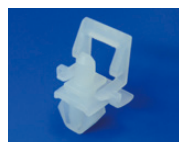
P10

コーナーポスト
CORNER POST



P11

ピアスホールド
PIERCE HOLD



P11

カードエッジスペーサー
CARD EDGE SPACER



P12

リユースピアスホールド
RE-USE PIERCE HOLD

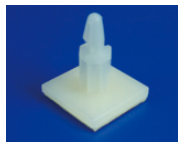


P12

リユースエッジスペーサー
RE-USE EDGE SPACER



スナップ取付・
粘着テープ
Snap and Adhesive
tape Mounting



P13

ロックング カードスペーサー
LOCKING CARDSPACER



スナップ取付・
ねじ取付
Snap and Screw
Mounting



P13

タッピングカードスペーサー
TAPPING CARDSPACER



ねじ取付
Screw Mounting



P14

ワンタッチカラーブッシュ
ONE TOUCH
COLLAR BUSHING



P15

エクspansionナット
EXPANSION NUT



P15

カラーブッシュ
COLLAR BUSHING



P16

トグルフィクサー
TOGGLE FIXER

リベット／ Rivets

板金・部品などの固定に／ Securing metal plates and components



スナップ取付
Snap Mounting



P17
ナイロンリベット
NYLON RIVET



P17
プッシュリベット
PUSH RIVET



P18
リベット
RIVET

ガイド／ Card Guides

基板スライド時のガイドや引抜き時の補助用取手／ Card guides and ejectors support smooth insertion and extraction

ガイドレール／ Card Guides



スナップ取付
Snap Mounting



P18
カードコーナーホルダー
CARD CORNER HOLDER



P19
カードフィクサー
リユースカードフィクサー
CARD FIXER
RE-USE CARD FIXER



P20
リユースカードホルダー
RE-USE CARD HOLDER



P21
ガイドレール
CARD GUIDE



P22
ストッパー付き
ガイドレール
CARD GUIDE
WITH STOPPER

エジェクター／ Ejectors



スプリング
ピン取付
Spring pin
mounting



P22
エジェクター
EJECTOR



P24
エジェクター
EJECTOR



スナップ取付
Snap Mounting



P23
エジェクター
EJECTOR



P23
エジェクター
EJECTOR



シャーシにワンタッチで固定する基板スペーサー Snap-mount PCB spacer

特長 Features

- 基板とシャーシを固定・スペーシングする2つの機能を備えています。
- Provides simultaneous functions of spacing and supporting for PCB and chassis.

材料 Material

- ナイロン66 (色調：ナチュラル) **UL94 V-2 (V-0)***
- Nylon 66 (Color : Natural)

* V0タイプは品番末尾に“V0”が付きます。
(ロット数・納期はお問い合わせ下さい。)

For V0 type, “V0” is added to the end of the part No.
(With regard to lot size and lead time, please contact us.)



スナップ取付 / Snap Mounting



Round hole
丸孔

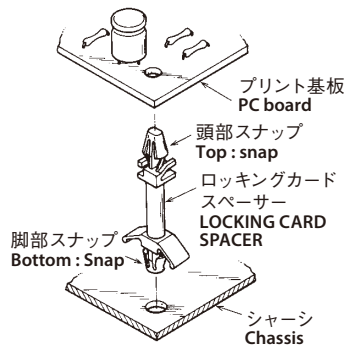
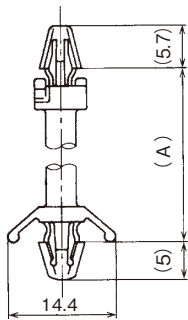
セットで使用可能 KGPS-Sシリーズ
重量のある基板などを、中間部で支持します。



Can be used with KGPS-S series
Supports heavily loaded PCB boards at the middle of PCB

P5

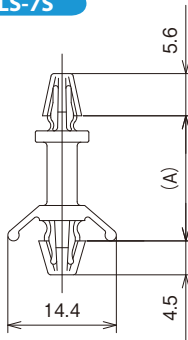
KGLS-S



品番 Part No.	(A)	取付孔 Mounting hole size	取付板厚 Panel thickness	包装単位 Std. Package
KGLS-3S	9.8	頭部/Top $\phi 4^{+0.2}$	頭部/Top 1~2	100 個/pcs.
KGLS-4S	11.4			
KGLS-6S	14.4			
KGLS-8S	17.7			
KGLS-10S	20.9			
KGLS-12S	24.1	脚部/Bottom $\phi 4.8^{+0.2}$	脚部/Bottom 0.5~2.3	
KGLS-14S	27.2			
KGLS-16S	30.4			
KGLS-18S	33.6			
KGLS-22S	39.9			

(単位/Unit : mm)

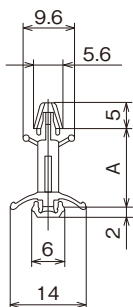
KGLS-7S



品番 Part No.	(A)	取付孔 Mounting hole size	取付板厚 Panel thickness	包装単位 Std. Package
KGLS-7S	16.6	頭部/Top $\phi 4^{+0.2}$ 脚部/Bottom $\phi 4.8^{+0.2}$	頭部/Top $\leq t1.8$ 脚部/Bottom 0.5~2.3	1,000 個/pcs.

(単位/Unit : mm)

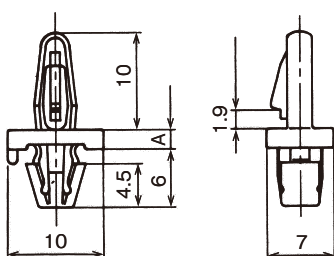
KLCS



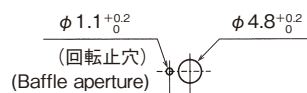
品番 Part No.	A	取付孔 Mounting hole size	取付板厚 Panel thickness	包装単位 Std. Package
KLCS-4H	12.0	頭部/Top $\phi 4^{+0.2}$ 脚部/Bottom $\phi 4.8^{+0.2}$	頭部/Top 0.8~1.3	200 個/pcs.
KLCS-6	14.4		脚部/Bottom 0.5~1	100 個/pcs.

(単位/Unit : mm)

KGLS-1S



脚部取付仕様図 Specification drawing for bottom holes

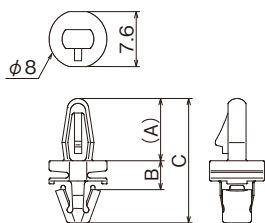


品番 Part No.	A	取付孔 Mounting hole size	取付板厚 Panel thickness	包装単位 Std. Package
KGLS-1S	2.0	頭部/Top $\phi 4^{+0.2}$ 脚部/Bottom $\phi 4.8^{+0.2}$ *回転止穴必要 *Baffle aperture is required.	頭部/Top 1.7 脚部/Bottom $1.2^{+0.15}$	1,000 個/pcs.

(単位/Unit : mm)

ロックング カードスペーサー™ LOCKING CARDSPACER™ / KGLS™-S・KLCS・KGSL-M

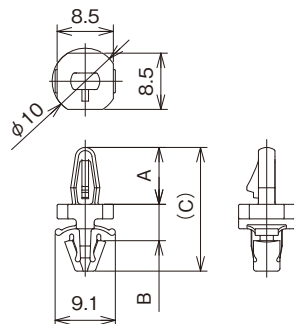
KGSL-1M-V0



品番 Part No.	(A)	B	C	取付孔 Mounting hole size	取付板厚 Panel thickness	包装単位 Std. Package
KGSL-1M-V0	8.6	4.0	17.2	頭部/Top φ4 ^{+0.2} ₀ 脚部/Bottom φ4.8 ^{+0.2} ₀	頭部/Top 1.6±0.1 脚部/Bottom 1±0.1	1,000 個/pcs.

(単位/Unit : mm)

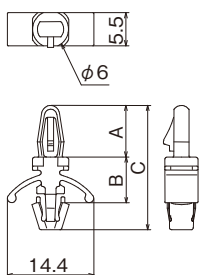
KGSL-1.5M-V0



品番 Part No.	A	B	(C)	取付孔 Mounting hole size	取付板厚 Panel thickness	包装単位 Std. Package
KGSL-1.5M-V0	8.6	5.5	18.7	頭部/Top φ4±0.1 脚部/Bottom φ4.8 ^{+0.2} ₀	頭部/Top 1.6~1.8 脚部/Bottom 1.0~1.6	1,000 個/pcs.

(単位/Unit : mm)

KGSL-※M-V0



品番 Part No.	A	B	C	取付孔 Mounting hole size	取付板厚 Panel thickness	包装単位 Std. Package
KGSL-2M-V0	8.6	7.6	20.7	頭部/Top φ4 ^{+0.2} ₀ 脚部/Bottom φ4.8 ^{+0.2} ₀	頭部/Top 1.6±0.1 脚部/Bottom 0.5~1.3	1,000 個/pcs.
KGSL-3M-V0		8.4	21.5			100 個/pcs.
KGSL-5M-V0		11.6	24.7	100 個/pcs.		
KGSL-7M-V0		13.2	26.3			

(単位/Unit : mm)

リユーススペーサー RE-USE SPACER / RLS



リユースタイプの基板スペーサー Releasable PCB spacer

特長 Features

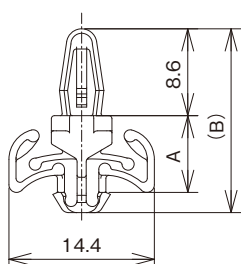
- 基板とシャーシの固定・スペーシングを行います。
- スナップの取り外しが容易でメンテナンス・分解時の作業性に優れます。
- Holding and spacing for PC boards and chassis.
- Easily removed for maintenance and disassembling.

材料 Material

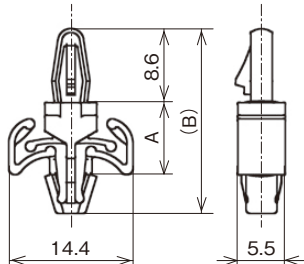
- ナイロン66 (色調: ナチュラル) **UL94 V-0**
- Nylon 66 (Color : Natural)



RLS-2E

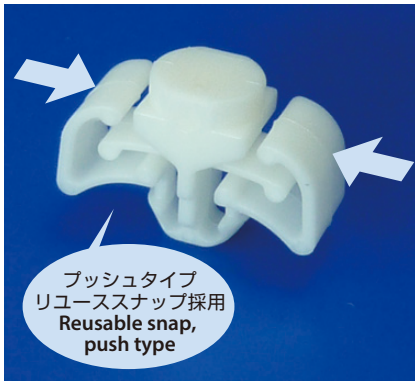


RLS-3E



品番 Part No.	A	(B)	取付孔 Mounting hole size	取付板厚 Panel thickness	包装単位 Std. Package
RLS-2E-V0	7.6	18.2	頭部/Top φ4.0 ^{+0.2} ₀ 脚部/Bottom φ4.8 ^{+0.2} ₀	頭部/Top : 1.6~1.8 脚部/Bottom : 0.8~1.2	1000 /個pcs.
RLS-3E-V0	8.4	21.5		頭部/Top : 1.6~1.8 脚部/Bottom : 0.5~1.6	1000 /個pcs.

(単位/Unit : mm)



リユースタイプの支柱スペーサー Releasable snap-mount spacer

特長 Features

- 基板の中間支柱兼スペーサーです。
- スナップの取り外しが容易でメンテナンス・分解時の作業性に優れます。
- Supports load at the middle of PCB and keeps spaces.
- Snap is easily removed to shorten time for maintenance and disassembling.

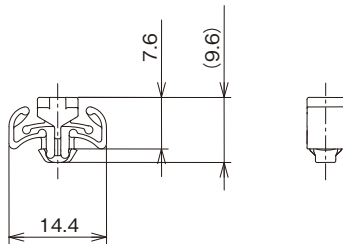


材料 Material

- ナイロン66 (色調: ナチュラル) **UL94 V-0**
- Nylon 66 (Color: Natural)

品番 Part No.	取付孔 Mounting hole size	取付板厚 Panel thickness	包装単位 Std. Package
RPS-2E-V0	$\phi 4.8^{+0.2}_0$	0.8~1.2	1,000 個/pcs.

(単位/Unit: mm)



カードスペーサー™ CARDSPACER™ / KGPS-S・KGSP-M・KGSP-MP



基板の撓み防止スペーサー Snap-mount PCB spacer support

特長 Features

- 基板の中間支柱兼スペーサーです。
- 重量のある基板などを中間部で支持します。
- Provides spacing and support at the centre of PCB.
- Supports heavily loaded PCB at the centre.



セットで使用可能 KGLS-Sシリーズ
基板などの固定とスペース確保に。



Can be used with KGLS-S series
Securing and spacing for PCB

▶ P3

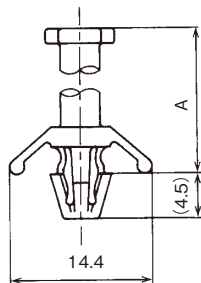
材料 Material

- ナイロン66 (色調: ナチュラル) **UL94 V-2 (V-0*)**
- Nylon 66 (Color: Natural)

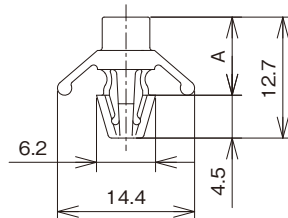
* V0タイプは品番末尾に“V0”が付きます。
(ロット数・納期はお問い合わせ下さい。)

For V0 type, “V0” is added to the end of the part No.
(With regard to lot size and lead time, please contact us.)

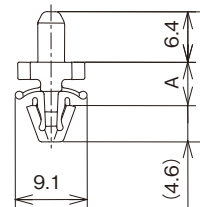
KGPS-S・KGSP-M



KGPS-3.5S-N



KGSP-MP



品番 Part No.	A	取付孔 Mounting hole size	取付板厚 Panel thickness	包装単位 Std. Package
KGPS-3.5S-N	8.2	$\phi 4.8^{+0.2}_0$	0.5~2.3	500 個/pcs.

(単位/Unit: mm)

品番 Part No.	A	取付孔 Mounting hole size	取付板厚 Panel thickness	包装単位 Std. Package
KGSP-1.5MP-V0	5.5	頭部/Top $\phi 3.5 \pm 0.1$ 脚部/Bottom $\phi 4.8^{+0.2}_0$	頭部/Top — 脚部/Bottom 1.0~1.6	500 個/pcs.

(単位/Unit: mm)

品番 Part No.	A	取付孔 Mounting hole size	取付板厚 Panel thickness	包装単位 Std. Package
KGPS-3S	7.5	$\phi 4.8^{+0.2}_0$	0.5~2.3	100 個/pcs.
KGPS-4S	9.1			
KGPS-6S	12.1			
KGPS-8S	15.4			
KGPS-10S	18.6			
KGPS-12S	21.8			
KGPS-14S	24.9			
KGPS-16S	28.1	$\phi 4.8^{+0.2}_0$	0.5~1.6	1,000 個/pcs.
KGPS-18S	31.3			
KGSP-2.5M-V2	6.6	$\phi 4.8^{+0.2}_0$	0.5~1.3	1,000 個/pcs.
KGSP-3M-V0	7.4			

(単位/Unit: mm)

ダブルロックングスペーサー DOUBLE LOCKING SPACER / WLS



省スペースタイプの基板スペーサー PCB spacer for space saving

特長 Features

- 省スペースタイプの基板スペーサーです。
- Space-saving PCB spacer.

材料 Material

- ナイロン66 (色調: ナチュラル) **UL94 V-2 (V-0*)**
- Nylon 66 (Color: Natural)

※ V0タイプは品番末尾に“V0”が付きます。
(ロット数・納期はお問い合わせ下さい。)
For V0 type, “V0” is added to the end of the part No.
(With regard to lot size and lead time, please contact us.)

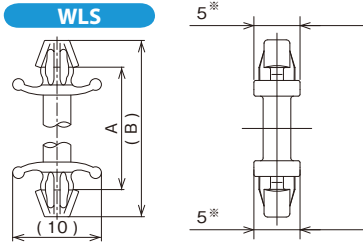
スナップ取付 / Snap Mounting
(凸の少ないタイプ/Low protrusion type)
WLS 3mm, MLS 2.8mm

Round hole
丸孔

セットで使用可能 MPSシリーズ
重量のある基板などを、中間部で支持します。

Can be used with MPS series
Supports heavily loaded PC boards at the middle of PCB

▼ **本ページ下**
Refer to the bottom column



品番 Part No.	A	(B)	取付孔 Mounting hole size	取付板厚 Panel thickness	包装単位 Std. Package
WLS-03-0	6.2	10.8	φ3.5 ^{+0.2}	頭部/Top 脚部/bottom 1.6±0.15 (上下共通)	500 個/pcs.
WLS-04-0	7.2	11.8			

品番 Part No.	A	(B)	取付孔 Mounting hole size	取付板厚 Panel thickness	包装単位 Std. Package
WLS-06-0	9.2	15.2	φ4±0.1	頭部/Top 脚部/bottom 1.6±0.15 (上下共通)	500 個/pcs.
WLS-08-0	11.2	17.2			1,000 個/pcs.
WLS-10-0	13.2	19.2			500 個/pcs.
WLS-12-0	15.2	21.2			1,000 個/pcs.
WLS-13-0	16.2	22.2			500 個/pcs.
WLS-14-0	17.2	23.2			1,000 個/pcs.
WLS-16-0	19.2	25.2			500 個/pcs.
WLS-16.8-0	20.0	26.0			1,000 個/pcs.
WLS-18-0	21.2	27.2			500 個/pcs.
WLS-20-0	23.2	29.2			

※WLS-03-0, -04-0 : 4.5

(単位/Unit : mm)

ミニ カードスペーサー™ MINI CARDSPACER™ / MPS,-L



省スペースタイプの基板の撓み防止スペーサー Snap-mount PCB spacer support for space saving

特長 Features

- 省スペースタイプの中間支柱兼スペーサーです。
- Space-saving type, with support at the centre of PCB.

材料 Material

- ナイロン66 (色調: ナチュラル) **UL94 V-2** : MPS-**-0
- Nylon 66 (Color: Natural) **UL94 V-0** : MPS-**-L-V0

※ MPS-**-0 V0タイプの材料・ロット数はお問い合わせください。
※ Please contact us material and lot size for MPS-**-0 V0 type

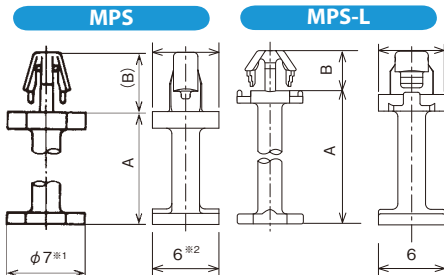
スナップ取付 / Snap Mounting

Round hole
丸孔

セットで使用可能 WLSシリーズ
省スペースタイプの基板スペーサー。

Can be used with WLS series
Mini PCB spacer

▲ **本ページ上**
Refer to the top column



※1 MPS-20 : φ6
※2 MPS-20 : 5

品番 Part No.	A	(B)	取付孔 Mounting hole size	取付板厚 Panel thickness	包装単位 Std. Package		
MPS-2.5-0	2.5	5.35	φ3.0 ^{+0.1}	1.6±0.15	500 個/pcs.		
MPS-04-0	4.0	5.35			1,000 個/pcs.		
MPS-06-0	6.0	5.35			1,000 個/pcs.		
MPS-08-0	8.0	5.35			1,000 個/pcs.		
MPS-10-0	10.0	5.35			1,000 個/pcs.		
MPS-12-0	12.0	5.35			500 個/pcs.		
MPS-14-0	14.0	5.35					
MPS-14.8-0	14.8	5.35			1,000 個/pcs.		
MPS-16-0	16.0	5.35			1,000 個/pcs.		
MPS-18-0	18.0	5.35			1,000 個/pcs.		
MPS-20	20.0	5.1			φ3.5 ^{+0.1}	1.6 ^{+0.1}	1,000 個/pcs.

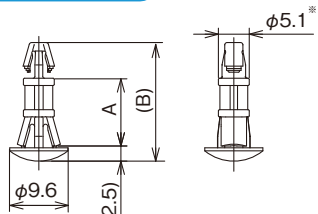
品番 Part No.	A	B	取付孔 Mounting hole size	取付板厚 Panel thickness	包装単位 Std. Package
MPS-03L-V0	3.0	3.9	φ4.0 ^{+0.2}	0.8~1.6	1,000 個/pcs.
MPS-04L-V0	4.0	3.9			1,000 個/pcs.
MPS-05L-V0	5.0	3.9			1,000 個/pcs.
MPS-06L-V0	6.0	3.9			1,000 個/pcs.
MPS-07L-V0	7.0	3.9			1,000 個/pcs.
MPS-08L-V0	8.0	3.8			1,000 個/pcs.
MPS-09L-V0	9.0	3.9			500 個/pcs.
MPS-10L-V0	10.0	3.9			1,000 個/pcs.
MPS-11L-V0	11.0	3.9			1,000 個/pcs.
MPS-12L-V0	12.0	3.9			1,000 個/pcs.

(単位/Unit : mm)

ロックング カードスペーサー™ LOCKING CARDSPACER™ / KGLS™-RTBM

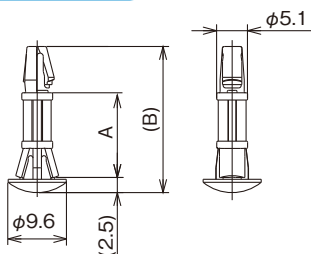


KGLS-RTBM V0



※KGLS-3.5RTBM V0 : φ5.2

KGLS-14RTBM



薄板板金に対応した基板スペーサー

Dome-head, snap-mount spacer for thin panel or thin back plate

特長 Features

- シャーシ適用板厚は 0.4mm ~ 1.2mm で利用可能です。
- 基板適用板厚は 1.6mm の他、1.2mm の固定も可能です。
- シャーシ底部から取付するお碗型スナップにより防塵性に優れます。
- Applicable thickness of sheet metal is at 0.4 to 1.2mm.
- Applicable thickness of PC board is for 1.6mm and 1.2mm.
- Dust resistant performance is performed by bowl shaped snap mounted from chassis bottom.

材料 Material

- ナイロン6 (色調 : ナチュラル) **UL94 V-0** : KGLS-8, 10, 12, 16RTBM V0
- ナイロン66 (色調 : ナチュラル) **UL94 V-0** : KGLS-3.5, 5, 6RTBM V0
- ナイロン66 (色調 : ナチュラル) **UL94 V-2** : KGLS-14RTBM
- Nylon 6 (Color : Natural)
- Nylon 66 (Color : Natural)

品番 Part No.	A	(B)	取付孔 Mounting hole size	取付板厚 Panel thickness	包装単位 Std. Package
KGLS-3.5RTBM V0	3.5	11.9	頭部/Top φ4 ^{+0.2} 脚部/Bottom φ5.5 ^{+0.2}	頭部/Top 1.2~1.6 脚部/Bottom 0.4~1.2	500個/pcs.
KGLS-5RTBM V0	5	13.4			100
KGLS-6RTBM V0	6	14.4			個/pcs.
KGLS-8RTBM V0	8	16.4			
KGLS-10RTBM V0	10	18.4			
KGLS-12RTBM V0	12	20.4			
KGLS-16RTBM V0	16	24.4			

(単位/Unit : mm)

品番 Part No.	A	(B)	取付孔 Mounting hole size	取付板厚 Panel thickness	包装単位 Std. Package
KGLS-14RTBM	14	24.15	頭部/Top φ4 ^{+0.2} 脚部/Bottom φ5.5 ^{+0.2}	頭部/Top 1.2~1.6 脚部/Bottom 0.4~1.2	100 個/pcs.

(単位/Unit : mm)

ロックング カードスペーサー™ LOCKING CARDSPACER™ / KGLS™-RT



凸の少ない
省スペース
スナップタイプ
Low protrusion,
space saving
snap

出っ張り最少の基板スペーサー

Dome-head, snap-mount spacer

特長 Features


- シャーシ底部から取付するお碗型スナップにより防塵性に優れます。
- Dome head snap mounted from underside of chassis, seals the hole from dust intrusion.

材料 Material

- ナイロン66 (色調 : ナチュラル) **UL94 V-2 (V-0)**
- Nylon 66 (Color : Natural)


※ V0タイプは品番末尾に“V0”が付きます。
(ロット数・納期はお問い合わせ下さい。)

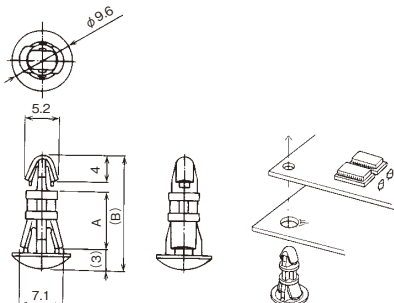
For V0 type, “V0” is added to the end of the part No.
(With regard to lot size and lead time, please contact us.)

 **スナップ取付 / Snap Mounting**
(凸の少ないお碗型
Dome head with low protrusion)

 **Round hole**
丸孔

セットで使用可能 KGPS-RFシリーズ
重量のある基板などを、中間部で支持します。

 **Can be used with KGPS-RF series**
Supports heavily loaded PC
boards at the middle of PCB **P9**



品番 Part No.	A	(B)	取付孔 Mounting hole size	取付板厚 Panel thickness	包装単位 Std. Package
KGLS-5RT	5	13.8	頭部/Top φ4 ^{+0.2}	頭部/Top 1.6±0.15	100 個/pcs.
KGLS-6RT	6	14.8			
KGLS-7RT V0	7	15.8			
KGLS-8RT	8	16.8	脚部/ Bottom φ5.5 ^{+0.2}	脚部/ Bottom 1~1.75	100 個/pcs.
KGLS-10RT	10	18.8			
KGLS-12RT	12	20.8			

品番 Part No.	A	(B)	取付孔 Mounting hole size	取付板厚 Panel thickness	包装単位 Std. Package
KGLS-14RT	14	22.8	頭部/Top φ4 ^{+0.2}	頭部/Top 1.6±0.15	100 個/pcs.
KGLS-16RT	16	24.8			
KGLS-18RT	18	26.8			
KGLS-20RT V0	20	28.7	脚部/ Bottom φ5.5 ^{+0.2}	脚部/ Bottom 1~1.75	500 個/pcs.
KGLS-22RT	22	30.7			
KGLS-24RT	24	32.8			

(単位/Unit : mm)



薄板板金に対応した基板の撓み防止スペーサー
Dome-head, snap-mount spacer support for thin panel

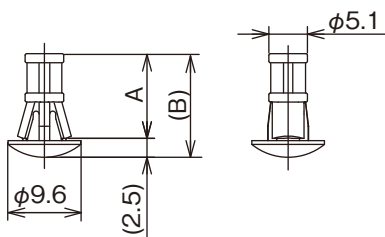
特長 Features

- 基板の中間支柱兼スペーサーです。
- シャーシ適用板厚は 0.4mm ~ 1.2mm で利用可能です。
- シャーシ底部から取付するお椀型スナップにより防塵性に優れます。
- Provides spacing and support at the center of PCB.
- Applicable thickness of sheet metal is at 0.4 to 1.2mm.
- Dust resistant performance is performed by bowl shaped snap mounted from chassis bottom.

材料 Material

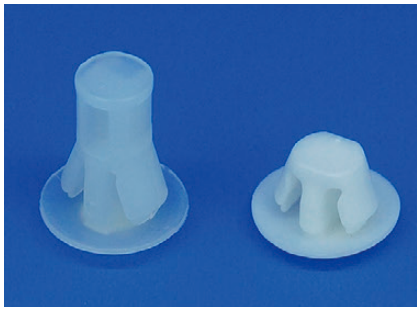
- ナイロン6 (色調: ナチュラル) **UL94 V-0** : KGPS-8, 10, 12RTBM VO
- ナイロン66 (色調: ナチュラル) **UL94 V-0** : KGPS-5, 6RTBM VO
- ナイロン66 (色調: ナチュラル) **UL94 V-2** : KGPS-14RTBM
- Nylon 6 (Color : Natural)
- Nylon 66 (Color : Natural)

KGPS-RTBM

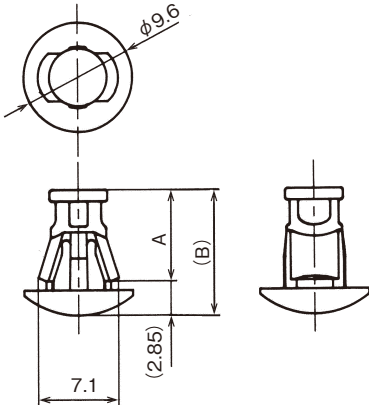


品番 Part No.	A	(B)	取付孔 Mounting hole size	取付板厚 Panel thickness	包装単位 Std. Package
KGPS-5RTBM VO	5	7.5	φ5.5 ^{+0.2}	0.4~1.2	100 個/pcs.
KGPS-6RTBM VO	6	8.5			
KGPS-8RTBM VO	8	10.5			
KGPS-10RTBM VO	10	12.5			
KGPS-12RTBM VO	12	14.5			
KGPS-14RTBM	14	16.5			

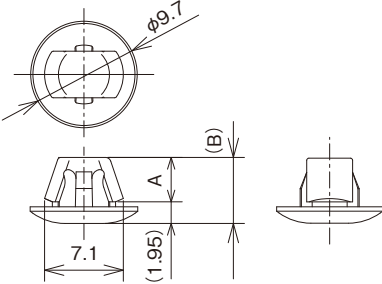
(単位/Unit : mm)



KGPS-RF



KGPS-4RF-V0



シャーシ側凸最小限の基板の撓み防止スペーサー Dome-head, snap-mount spacer support

特長 Features


- 基板の中間支柱兼スペーサーです。
- シャーシ底部から取付するお碗型スナップにより防塵性に優れます。
- Provides spacing and support at the centre of PCB.
- Dome head snap protects against dust intrusion. Mounted from underside of chassis.

材料 Material

- ナイロン66 (色調: ナチュラル) **UL94 V-2 (V-0*)**
- Nylon 66 (Color: Natural)


* V0タイプは品番末尾に“V0”が付きます。
(ロット数・納期はお問い合わせ下さい。)

For V0 type, “V0” is added to the end of the part No.
(With regard to lot size and lead time, please contact us.)

 **スナップ取付 / Snap Mounting**
(凸の少ないお碗型)
(Dome head with low protrusion)

 **Round hole**
丸孔

セットで使用可能 KGLS-RTシリーズ
基板などの固定とスペース確保に。

 **Can be used with KGLS-RT series**
Securing and spacing for PCB

▶ P7

品番 Part No.	A	(B)	取付孔 Mounting hole size	取付板厚 Panel thickness	包装単位 Std. Package
KGPS-5RF	5	7.9	φ5.5 ^{+0.2}	1~1.7	500 個/pcs.
KGPS-6RF	6	8.9			
KGPS-8RF	8	10.9			
KGPS-10RF	10	12.9			
KGPS-12RF	12	14.9			
KGPS-14RF	14	16.9			
KGPS-16RF	16	18.9			
KGPS-18RF	18	20.9			

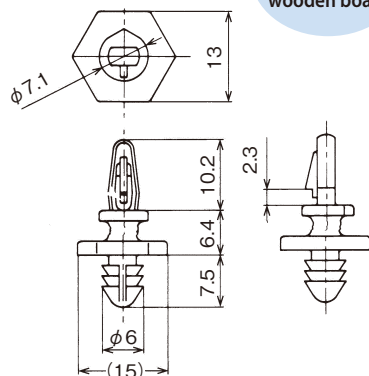
(単位/Unit: mm)

品番 Part No.	A	(B)	取付孔 Mounting hole size	取付板厚 Panel thickness	包装単位 Std. Package
KGPS-4RF-V0	4	5.95	φ5.5±0.1	0.6~1.2	1,000 個/pcs.

(単位/Unit: mm)

ロックン グ カードスペーサー™

LOCKING CARDSPACER™ / KGLS™-T



木部筐体に対応した基板スペーサー

Snap-mount spacer for wooden chassis and PCB panel

特長 Features

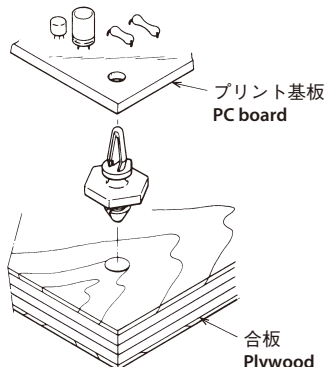
- 基板とシャーシを固定・スペーシングする2つの機能を備えています。
- Spacing and securing for PCB and chassis.

材料 Material

- ナイロン66 (色調: ナチュラル) **UL94 V-2**
- Nylon 66 (Color: Natural)

 **頭部: スナップ取付**
Top: Snap Mounting
脚部: 木板用スナップ取付
Bottom: Snap mounting for wooden board

 **Round hole**
丸孔



品番 Part No.	取付孔 Mounting hole size	取付板厚 Panel thickness	包装単位 Std. Package
KGLS-04T	頭部/Top φ4 ^{+0.2} 脚部/Bottom φ5.5~5.8*	頭部/Top 2.0以下/ Max.2.0 脚部/Bottom —*	100 個/pcs.

(単位/Unit: mm)

*材質により異なりますので使用されるパネルにてご確認下さい
Varies according to the material, please confirm suitable hole dimensions and panel thickness using the actual material.



基板エッジ部を保持するメンテナンス性に優れた基板スペーサー
Releasable PCB spacer that does not require drilling for easy access

特長 Features

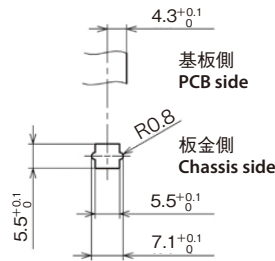
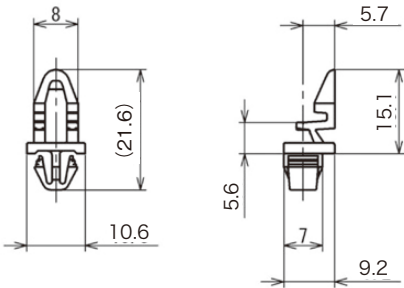
- 上から押し込むだけで基板のエッジ部を保持する作業性に優れたスペーサーです。
- レバー操作で基板の取り外しが容易に行えます。
- 薄型基板の保持に適しています。(保持側の基板厚仕様：1.2±0.17mm)
- 基板のたわみ防止やスペーシング確保に最適です。
- PC board spacer that stabilise edge of PC board by simply pressing it onto this product.
- Easy removable of board by lever action.
- Suitable to mount thin PC board. (Thickness of mounted PC board : 1.2±0.17mm)
- Suitable to prevent bending of PCB and secure spacing.

※ 当製品をご使用の際は、保持基板の固定にネジ固定など当製品以外の固定方法との併用を推奨いたします。
We recommend you to utilize this product as a supplementary usage together with screw or other fixing means.

材料 Material

- ナイロン66 (色調：ナチュラル) **UL94 V-0**
- Nylon 66 (Color : Natural)

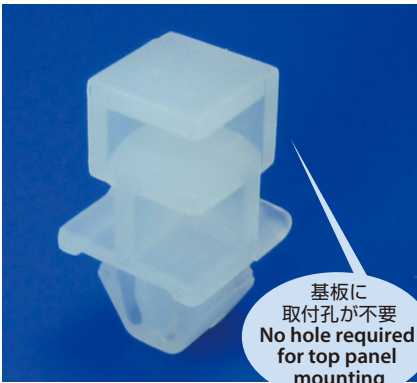
取付仕様図 / Specification drawing



品番 Part No.	取付板厚 Chassis thickness		取付孔 Mounting hole size	
	基板側 PC board	板金側 Chassis	基板側 PC board	板金側 Chassis
CESP-55	1.2 ±0.17	0.8~1.8	—	異形孔 (上図参照) Custom (See above)

(単位 / Unit : mm)

コーナーポスト
CORNER POST / KGCP



基板に取付孔が不要
No hole required for top panel mounting

基板へ孔加工が不要な基板スペーサー
Releasable PCB spacer that does not require drilling

特長 Features

- 上部の基板に取付孔が不要なスペーサーで、□6mmの範囲で固定出来ます。
- Requires no mounting hole and occupies only 6mm square.

材料 Material

- ナイロン66 (色調：ナチュラル) **UL94 V-2**
- Nylon 66 (Color : Natural)

スナップ取付 / Snap Mounting

脚部 / Bottom

Odd-shaped hole 異形

頭部：取付孔不要

Top : No mounting hole needed

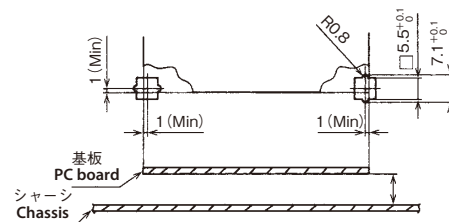
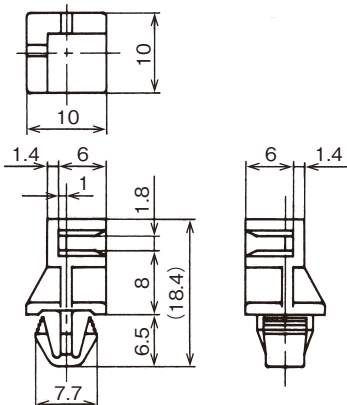
(取付コーナー部に□6mmのスペースを必要とします。Space of 6mm square is required at each panel corner.)

セットで使用可能 KGES-8
基板の取外しと固定に対応します。

Can be used with KGES-8
For installation and removal of PCB

▶ P11

取付仕様図 / Specification drawing



品番 Part No.	取付孔 Mounting hole size	取付板厚 Panel thickness	包装単位 Std. Package
KGCP-08-0	取付仕様図参照 Refer to Specification drawing	頭部/Top 1.6±0.15 脚部/Bottom 1~1.8	1,000 個/pcs.

(単位 / Unit : mm)



基板の開閉・取り外しが容易な基板スペーサー
Spacer that allows easy opening / closing / removal of PCB

特長 Features

- 基板の固定と開閉ができ、メンテナンス性に優れたスペーサーです。
- ノンヒンジ機構のため、基板開閉によるヒンジ破断の必要がありません。
- PCB can be mounted and opened for access to the backside for maintenance.
- Non-hinge mechanism protects the product from damage by PCB open/close movement.

材料 Material

- ナイロン66 (色調：ナチュラル) **UL94 V-2 (V-0^{*})**
- Nylon 66 (Color : Natural)

* V0タイプは品番末尾に“V0”が付きます。
(ロット数・納期はお問い合わせ下さい。)
For V0 type, “V0” is added to the end of the part No.
(With regard to lot size and lead time, please contact us.)



スナップ取付 / Snap Mounting

頭部 / Top



脚部 / Bottom

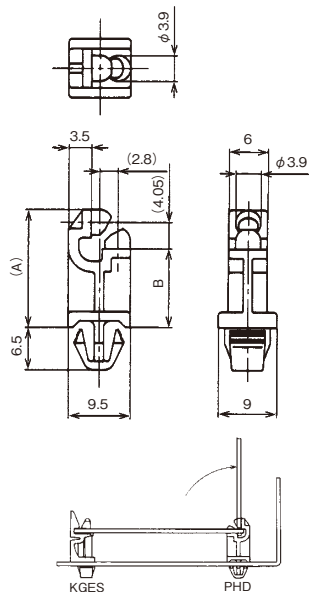


セットで使用可能 KGESシリーズ
基板の取外しと固定に対応します。

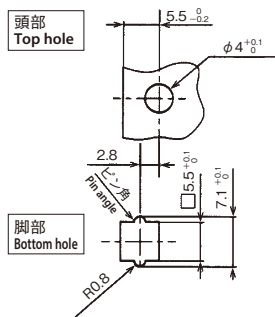


Can be used with KGES series
For installation and removal of PCB

本ページ下
Refer to the bottom column



取付仕様図 / Specification drawing



品番 Part No.	(A)	B	取付孔 Mounting hole size	取付板厚 Panel thickness	包装単位 Std. Package
PHD-04	10	4	頭部/Top φ4 ^{+0.1}	頭部/Top 1.6±0.1	1,000 個/pcs.
PHD-06	12	6			
PHD-08	14	8	脚部/Bottom	脚部/Bottom 1~1.8	10,000個/pcs. 1,000個/pcs.
PHD-10	16	10	取付仕様図参照		
PHD-12	18	12	Refer to Specification drawing	脚部/Bottom 1~1.8	10,000個/pcs. 1,000個/pcs.
PHD-14	20	14			
PHD-18	24	18			
PHD-25	31	25			
PHD-30	36	30			

(単位 / Unit : mm)

カードエッジスペーサー
CARD EDGE SPACER / KGES



基板の取り外しが容易な基板スペーサー
Releasable PCB spacer for easy mount and dismount

特長 Features

- 特殊レバー機構により基板の固定と取り外しが容易に行えるスペーサーです。
- Board is mounted and dismantled easily using the special lever.

材料 Material

- ナイロン66 (色調：ナチュラル) **UL94 V-2 (V-0^{*})**
- Nylon 66 (Color : Natural)

* V0タイプは品番末尾に“V0”が付きます。
(ロット数・納期はお問い合わせ下さい。)
For V0 type, “V0” is added to the end of the part No.
(With regard to lot size and lead time, please contact us.)



スナップ取付 / Snap Mounting

頭部 / Top

脚部 / Bottom

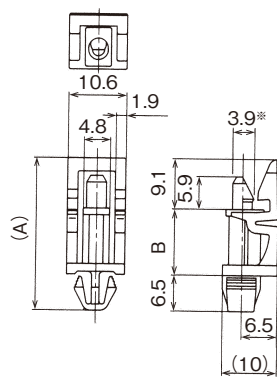


セットで使用可能 PHDシリーズ
基板の固定と開閉がノンヒンジで可能です。



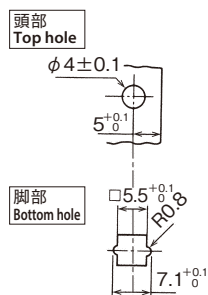
Can be used with PHD series
Holding and opening of PCB for access to backside with no hinge used.

本ページ上
Refer to the top column



*KGES-4~8は3.8mmとなります。
3.8mm for KGES 4-8.

取付仕様図
Specification drawing



品番 Part No.	(A)	B	取付孔 Mounting hole size	取付板厚 Panel thickness	包装単位 Std. Package
*KGES-4	19.6	4	取付仕様図 参照	頭部/Top 1.6±0.1	1,000 個/pcs.
KGES-6	21.6	6			100 個/pcs.
KGES-8	23.6	8	Refer to Specification drawing	脚部/Bottom 1~1.8	1,000 個/pcs.
KGES-10	25.6	10			
KGES-12	27.6	12			
KGES-14	29.6	14			
KGES-18	33.6	18			
KGES-25	40.6	25			
KGES-30	45.6	30			

*KGES-4は左図と形状が若干異なります。

KGES-4 has a slightly different configuration from the left drawing.

(単位 / Unit : mm)



基板の開閉・取り外しが容易な基板スペーサー
Releasable spacer for easy access and maintenance of PCB and panel (not hinged)

特長 Features

- 基板の固定と開閉ができ、メンテナンス性に優れたスペーサーです。
- スナップの取外しが工具なしで行えます。
- PCB can be mounted and opened for access to the backside for maintenance.
- Removed by one hand no tools required.

材料 Material

- ナイロン66 (色調：ナチュラル) **UL94 V-2**
- Nylon 66 (Color : Natural)

取付仕様図 / Specification drawing



頭部 / Top



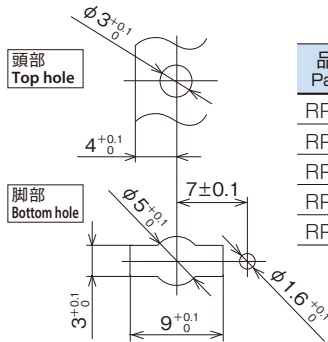
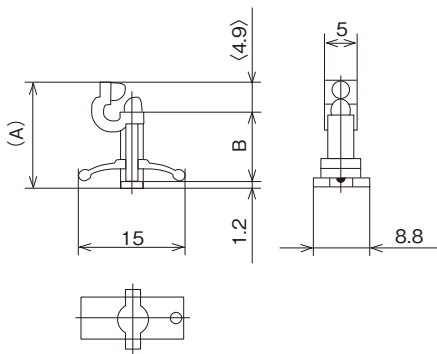
脚部 / Bottom



セットで使用可能 RESシリーズ
レバー操作で基板の固定・取外しが可能。

Can be used with RES series
Mount and dismount of PCB by pushing down the lever.

▼ 本ページ下
Refer to the bottom column



品番 Part No.	(A)	B	取付孔 Mounting hole size	取付板厚 Panel thickness	包装単位 Std. Package
RPH-6	12.1	6	取付仕様図参照 Refer to Specification drawing	頭部/Top 1.6±0.1 脚部/Bottom 0.8~1.6	100 個/pcs.
RPH-8	14.1	8			
RPH-10	16.1	10			
RPH-12	18.1	12			
RPH-14	20.1	14			

(単位 / Unit : mm)

リユースエッジスペーサー
RE-USE EDGE SPACER / RES



基板の取り外しが容易な基板スペーサー
Releasable spacer for easy access and maintenance of PCB and panel

特長 Features

- レバー操作で基板の固定・取り外しが容易に行えるスペーサーです。
- スナップの取外しが工具なしで行えます。
- Easily mount and dismount PCB by pushing down the lever.
- Removal by one hand with no tools required.

材料 Material

- ナイロン66 (色調：ナチュラル) **UL94 V-2 (V-0※)**
- Nylon 66 (Color : Natural)

※ V0タイプは品番末尾に“V0”が付きます。
(ロット数・納期はお問い合わせ下さい。)

For V0 type, “V0” is added to the end of the part No.
(With regard to lot size and lead time, please contact us.)



頭部 / Top



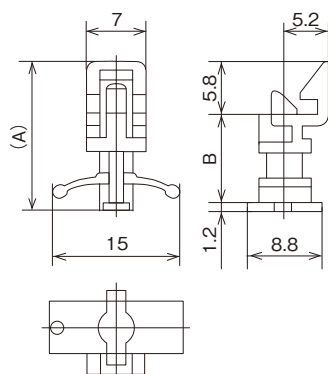
脚部 / Bottom



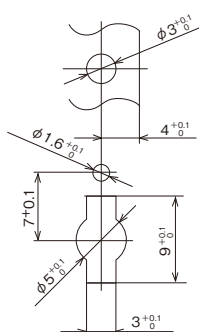
セットで使用可能 RPHシリーズ
基板の固定と開閉が可能です。

Can be used with RPH series
Holding and opening of PCB for backside access.

▲ 本ページ上
Refer to the top column



取付仕様図 / Specification drawing



品番 Part No.	(A)	B	取付孔 Mounting hole size	取付板厚 Panel thickness	包装単位 Std. Package
RES-6	13	6	取付仕様図参照 Refer to Specification drawing	頭部/Top 1.6±0.1 脚部/Bottom 0.8~1.6	100 個/pcs.
RES-8	15	8			
RES-10	17	10			
RES-12	19	12			
RES-14	21	14			

(単位 / Unit : mm)



穴加工不要の
テープ取付
Adhesive tape
mounting.
No drilling
required

シャーシの穴あけ加工不要な基板スペーサー
PCB spacer with adhesive tape mount with no drilling required

特長 Features

- 基板とシャーシを固定・スペーシングする2つの機能を備えています。
- Spacing and securing for PCB and chassis.

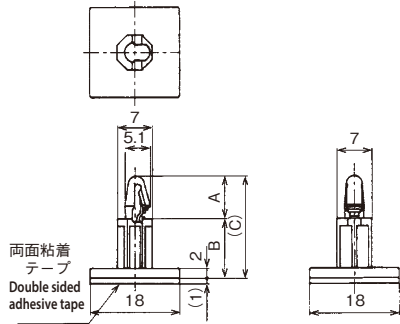
材料 Material

- ナイロン66 (色調: ナチュラル) **UL94 V-2**
- Nylon 66 (Color : Natural)

頭部: スナップ取付
Top : Snap Mounting

Round hole
丸孔

脚部: 粘着テープ取付
Bottom : Adhesive tape mounting



品番 Part No.	A	B	(C)	取付孔 Mounting hole size	取付板厚 Panel thickness	包装単位 Std. Package
KGLS-4M-R	8.5	5.6	14.1	頭部/Top $\phi 4^{+0.1}$	頭部/Top 1.6~2.0	100 個/pcs.
KGLS-6M-R	8.5	8.7	17.2			100 個/pcs.
KGLS-8M-R	8.5	11.9	20.4			100 個/pcs.

(単位/Unit : mm)

タッピングカードスペーサー™
TAPPING CARDSPACER™ / KGTS-T, -K



ネジでシャーシへ固定する基板スペーサー
Spacer of PCB that allows for screw mount onto the chassis

特長 Features

- 基板とシャーシを固定・スペーシングする2つの機能を備えています。
- Provides simultaneous functions of spacing and supporting for PCB and chassis.

材料 Material

- ナイロン66 (色調: ナチュラル) **UL94 V-2**
- Nylon 66 (Color : Natural)

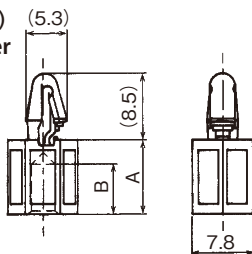
頭部: スナップ取付
Top : Snap Mounting

Round hole
丸孔

脚部: ねじ取付
Bottom : Screw Mounting

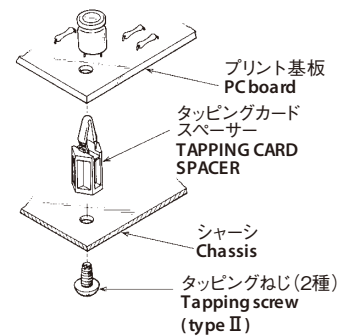
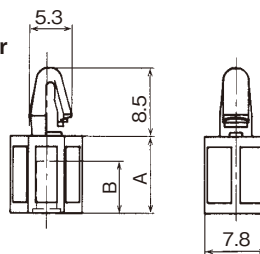
KGTS-Tタイプ
KGTS-T type

(呼び径3.5タイプ)
(Nominal diameter
3.5mm type)



KGTS-Kタイプ
KGTS-K type

(呼び径3タイプ)
(Nominal diameter
3mm type)



品番 Part No.	A	B(ねじ穴深さ) (Depth of screw hole)	取付孔 Mounting hole size	取付板厚 Panel thickness	包装単位 Std. Package
KGTS-4T	6.4	5.2	$\phi 4^{+0.1}$	1.6~2.0	100 個/pcs.
KGTS-5T	7.5	6.4			
KGTS-6T	9.5	6.4			
KGTS-8T	12.7	9.6			
KGTS-10T	15.9	12.8			
KGTS-12T	19.1	16.0			
KGTS-14T	22.2	19.1			
KGTS-18T	28.6	25.5			
KGTS-22T	35.7	32.6			

(単位/Unit : mm)

品番 Part No.	A	B(ねじ穴深さ) (Depth of screw hole)	取付孔 Mounting hole size	取付板厚 Panel thickness	包装単位 Std. Package
KGTS-4K	6.4	5.2	$\phi 4^{+0.2}$	1.6~2.0	1000 個/pcs.
KGTS-5K	7.5	6.4			
KGTS-6K	9.5	6.4			
KGTS-8K	12.7	9.6			
KGTS-10K	15.9	12.8			
KGTS-12K	19.1	16.0			
KGTS-14K	22.2	19.1			
KGTS-18K	28.6	19.1			
KGTS-22K	35.7	19.1			

(単位/Unit : mm)



基板の損傷を防ぐブッシュとカラーで任意の高さにスペーシング
Height adjustable collar bushing for PCB protection

特長 Features

- ブッシュとカラーの組み合わせで使用し、カラーの選択で各種スペーシングができます。
- Combination of a bushing and a collar provides various spacing height.

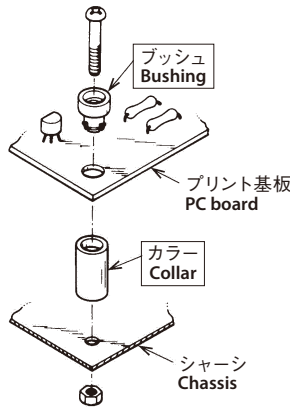


ねじ取付 / Screw Mounting

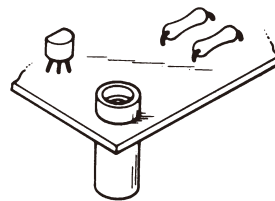
材料 Material

- ABS (色調: ナチュラル) **UL94 HB**
- ABS (Color: Natural)
- ポリカーボネイト※ (色調: ブラック) **UL94 V-O**
- Poly-carbonate※ (Color: Black)

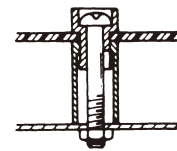
※ ブラックタイプは品番末尾に「クロ」がつきます。
Black type has "クロ" at the end of the part number.



〈プリント基板への仮り止め時〉
(When temporary mounted on PCB)

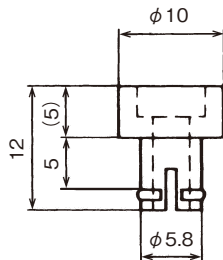


〈ねじ締付時〉
(When screw is tightened)



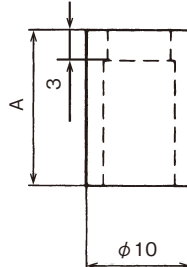
3mmねじ用ブッシュ
Bushing for 3mm screw

NB-300



3mmねじ用カラー
Collar for 3mm screw

NA-3※※

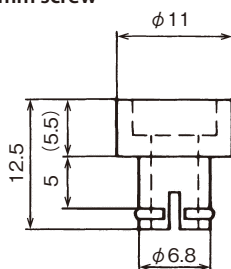


カラー品番 Collar No	スペーシング高A Spacing height A	取付孔 Mounting hole size	包装単位 Std. Package
NA-305	5.7	φ6.5	200 個/pcs.
NA-307	7.5		
NA-310	10.0		100 個/pcs.
NA-315	15.0		
NA-320	20.0		

(単位/Unit: mm)

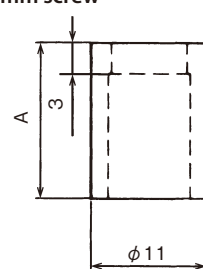
4mmねじ用ブッシュ
Bushing for 4mm screw

NB-400



4mmねじ用カラー
Collar for 4mm screw

NA-4※※

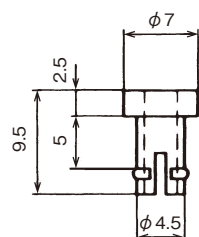


カラー品番 Collar No	スペーシング高A Spacing height A	取付孔 Mounting hole size	包装単位 Std. Package
NA-405	5.7	φ7.5	200 個/pcs.
NA-407	7.5		
NA-410	10.0		100 個/pcs.
NA-415	15.0		
NA-420	20.0		

(単位/Unit: mm)

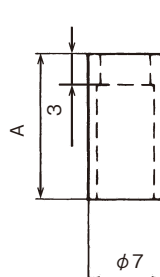
3mmねじ用ブッシュ
Bushing for 3mm screw

TB-300



3mmねじ用カラー
Collar for 3mm screw

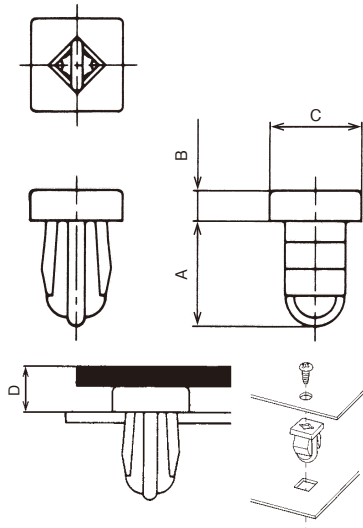
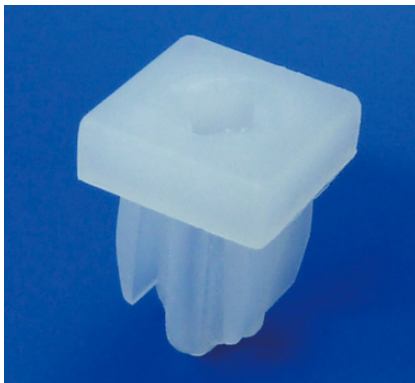
TA-3※※



カラー品番 Collar No	スペーシング高A Spacing height A	取付孔 Mounting hole size	包装単位 Std. Package
TA-305	5.7	φ5.2	200 個/pcs.
TA-306.4	6.4		
TA-307	7.5		
TA-308	8.0		
TA-309	9.0		
TA-310	10.0		
TA-314	14.0		
TA-320	20.0		
TA-329	29.0		

(単位/Unit: mm)

※ ブッシュとカラーはセットでご注文下さい。
Please order in unit of a bushing and collar set.



シャーシと部品を確実に固定

Screw mount PCB spacer that keeps components and panel in place

特長 Features

- パネル同士や部品を固定・スペーシングする2つの機能を備えています。
- ネジを締め込むことにより中央部が膨らみ確実に固定できます。
- 袋状になっている為絶縁性が高く、ねじの腐食も防止します。
- Provides fixation of panel to panel and component to panel, as well as spacing between them.
- Tightening screw provides secure fixation by swelling of the middle part of the nut.
- Plastic nut surrounds the screw for high insulation and corrosion protection.



ねじ取付 / Screw Mounting
(適用ねじ: $\phi 4.5\text{mm}$ 一種タッピンねじ)
(Applicable screw:
 $\phi 4.5\text{mm}$ Tapping screw Type 1)

上部 / Top



Round hole
丸孔

下部 / Bottom



Square hole
角孔

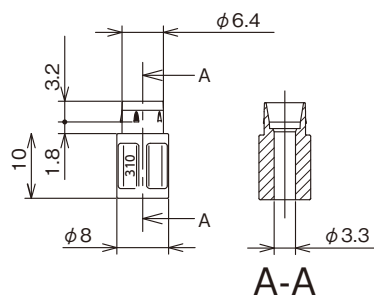
材料 Material

- ナイロン66 (色調: ナチュラル) **UL94 V-2**
- Nylon 66 (Color: Natural)
- ナイロン6 (色調: ナチュラル) **UL94 V-2** : ES-4K, ES-5K
- Nylon 6 (Color: Natural)

品番 Part No.	A	B	□C	取付孔 Mounting hole size	取付板厚 Panel thickness	ねじ径 Screw diameter	ねじ長さ(呼び長さ) Screw length (Nominal length)	包装単位 Std. Package
ES-1K	11.0	0.8	9.7	$\square 6.7^{+0.3}$	0.5~2.0	4.5	D+9.5	500 個/pcs.
ES-2K		1.6						
ES-3K		3.2						
ES-4K		4.8						
ES-5K		6.4						

(単位/Unit: mm)

カラーブッシュ COLLAR BUSH/KCB-310-V0



基板のネジ固定用スペーサー

Screw fixing collar bush functions as a spacer for PCBs

特長 Features

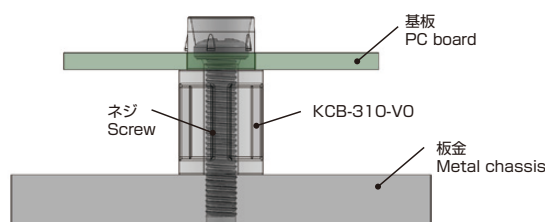
- ワンピース構造であり、作業性が良好です。
- ネジ固定のため、重い基板の固定に適しています。
- ネジ頭部が製品に覆われるので、保護、絶縁性が優れています。
- One-piece structure for good workability.
- Screw fixing is suitable for installing heavy PCBs.
- The bush covers screwheads to protect and insulate the screw.



ねじ取付 / Screw Mounting

材料 Material

- ナイロン66 (色調: ナチュラル) **UL94-V0**
- Nylon 66 (Color: Natural)



品番 Part No.	取付孔 Mounting hole size	取付板厚 Panel thickness	適用ネジ Applicable screw	推奨トルク Recommended torque	包装単位 Std. Package
KCB-310-V0	$\phi 6.6 \pm 0.10$	1.6 ± 0.10	M3なべ小ネジ(JIS B1111) M3 pan head screw(JIS B1111)	0.686~ 0.784N·m	200 個/pcs.

(単位/Unit: mm)



シャーシと部品を確実に固定

Screw mount PCB spacer that keeps components and panel in place

特長 Features

- パネル同士、パネルと部品を固定・スペーシングする2つの機能を備えています。
- ネジを締め込むことにより中央部が開き確実に固定できます。
- Spacing and fixation for panels and components.
- Locking tabs open to secure by tightening the screw.

材料 Material

- ナイロン66 (色調: ナチュラル) UL94 V-2
- Nylon 66 (Color : Natural)

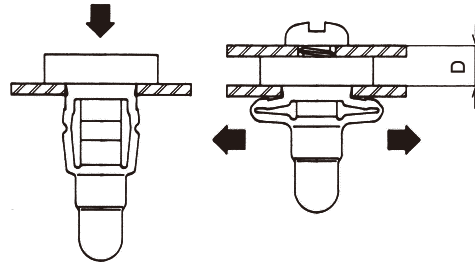
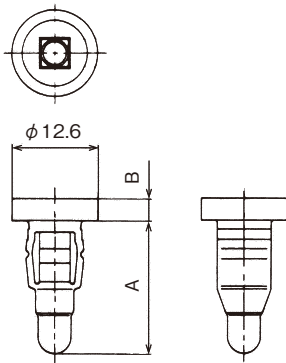
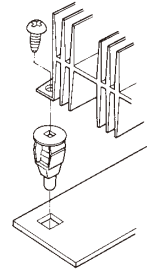
 **ねじ取付 / Screw Mounting**
(適用ねじ: φ4mm 一種タッピングねじ)
(Applicable screw: φ4mm Tapping screw Type 1)

上部 / Top

 **Round hole**
丸孔

下部 / Bottom

 **Square hole**
角孔



品番 Part No.	ねじ径 Screw diameter	ねじ長さ(呼び長さ) Screw length (Nominal length)	A	B	取付孔 Mounting hole size	取付板厚 Panel thickness	包装単位 Std. Package
TFR-1	φ4	D +12.5	19.4	0.8	□7.9 ^{+0.2}	0.5~ 2.8	500 個/pcs.
TFR-3				3.2			
TFR-4				4.8			

(単位 / Unit : mm)



ワンタッチでかしめる樹脂リベットシリーズ
Snap-mount rivet series to fix 2 chassis plates together

特長 Features

- シャーシとシャーシをワンタッチでかしめるリベットです。
- Permanent fixation of two chassis by simply pushing down the rivet.



スナップ取付(プッシュリベット式) / Snap Mounting (by Pushing rivet)



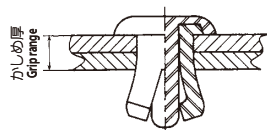
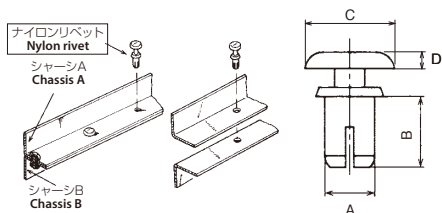
Round hole 丸孔

材料 Material

- ナイロン6 (色調: ブラック、ホワイト※) **UL94 V-2**
- Nylon 6 (Color: Black, White※)
- ナイロン46 (色調: ベージュ) **UL94 V-2**
- Nylon 46 (Color: Beige)

※ ホワイトタイプのロット数・納期はお問い合わせ下さい。

With regard to lot size and lead time for the white type, please contact us.



ナイロン6製 / Made of Nylon 6

品番 Part No.	軸径A Axis diameter A	長さB Length B	C	D	かしめ厚 Grip range	取付孔 Mounting hole size	包装単位 Std. Package
NRP-232	2.6	3.2	φ5	1.4	1.0~2.0	φ2.7	1,000 個/pcs.
NRP-242		4.2	φ5	1.4	2.1~3.0		
NRP-335	3.0	3.5	φ6.4	1.6	1.0~2.0	φ3.1	
NRP-345		4.5	φ6.4	1.6	2.0~3.0		
NRP-355		5.5	φ6.4	1.6	3.0~4.0		
NRP-365		6.5	φ6.4	1.6	4.0~5.0		
NRP-380	3.5	8.0	φ6.4	1.6	5.5~6.5	φ3.6	
NR-354		5.5	φ6.4	1.6	3.2~4.1		

品番 Part No.	軸径A Axis diameter A	長さB Length B	C	D	かしめ厚 Grip range	取付孔 Mounting hole size	包装単位 Std. Package
NRP-450	4.0	5.0	φ8	1.8	2.5~3.5	φ4.1	1,000 個/pcs.
NRP-460		6.0	φ8	1.8	3.5~4.5		
NRP-470		7.0	φ8	1.8	4.5~5.5		
NRP-480		8.0	φ8	1.8	5.5~6.5		
NRP-504	5.0	4.5	φ9	2.2	1.5~2.5	φ5.1	
NRP-505		5.5	φ9	2.2	2.5~3.5		
NRP-506		6.5	φ9	2.2	3.5~4.5		
NRP-507		7.5	φ9	2.2	4.5~5.5		
NRP-508		8.5	φ9	2.2	5.5~6.5		
NRP-509		9.5	φ9	2.2	6.5~7.5		
NRP-510		10.5	φ9	2.2	7.5~8.5		

(単位 / Unit : mm)

プッシュリベット
PUSH RIVETS / P・P-SN

光洋ファスナー株式会社
KOYO FASTENER CO.,LTD.



指先でワンプッシュするだけで取りつけられるリベット
Push-in mount rivet series

特長 Features

- 脚部が押し広げられ、構成パネルをしっかりと固定します。
- P-SNシリーズは、耐熱樹脂を使用しています。(熱変形温度: 160℃/1.8Mpa)
- Pressing the head downward spreads the bottom for secure panel fixation.
- P-SN series is made from heat-resistant resin. (Heat distortion temperature: 160℃/1.8Mpa)



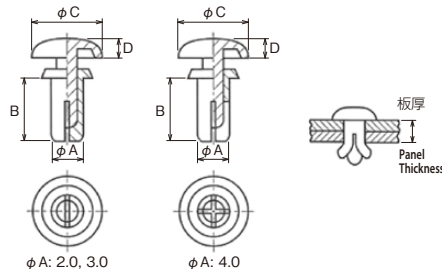
スナップ取付(プッシュリベット式) / Snap Mounting (by Pushing rivet)



Round hole 丸孔

材料 Material

- ナイロン6 (色調: ブラック、ホワイト): P **UL94 V-2**
- Nylon 6 (Color: Black, White): P
- ナイロン46 (色調: ベージュ): P-SN **UL94 V-2**
- Nylon 46 (Color: Beige): P-SN



ナイロン6製 / Made of Nylon 6

品番 Part No.	軸径A Axis diameter A	長さB Length B	C	D	かしめ厚 Grip range	取付孔 Mounting hole size	包装単位 Std. Package
P2024	2.0	2.4	φ4.2	1.2	0.6~1.2	φ2.1	1,000 個/pcs.
P2032		3.2	φ4.2	1.2	1.3~2.0		
P2040		4.0	φ4.2	1.2	2.1~2.8		
P2048		4.8	φ4.2	1.2	2.9~3.6		

ナイロン46製 / Made of Nylon 46

品番 Part No.	軸径A Axis diameter A	長さB Length B	C	D	かしめ厚 Grip range	取付孔 Mounting hole size	包装単位 Std. Package
P-3045SN	3	4.5	φ6.4	1.6	2.0~3.0	φ3.1	1,000 個/pcs.
P-3055SN		5.5	φ6.4	1.6	3.0~4.0		
P-4060SN	4	6.0	φ8.0	1.8	3.5~4.5	φ4.1	

(単位 / Unit : mm)



作業性に優れた樹脂リベット

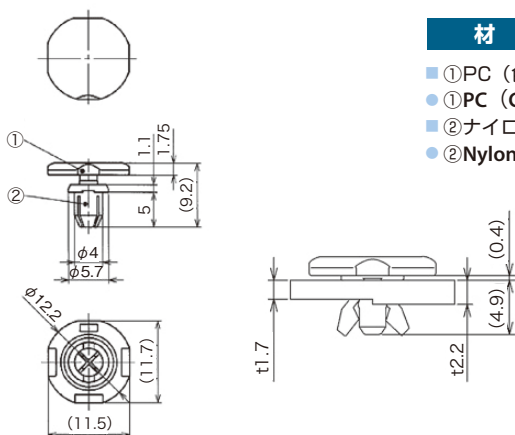
Resin push mount rivet that snaps into a hole with low insertion force

特長 Features

- 組立作業性を考慮した挿入力を実現。
- リワークを考慮した挿入側から取り外しやすい構造。
- 天面には可視光線領域で高反射率を有する材料を使用。
- 基板上に反射シートを使用する場合にも対応した構造。
- Insertion forces realized in consideration of assembly.
- Structure easier to remove from mounting side for rework.
- Use Materials having a high reflectance in the visible light region on the top surface.
- Corresponding structure even if you use a reflection sheet on the PCB.

材料 Material

- ①PC (色調：ナチュラル) **UL94 V-0**
- ①PC (Color : Natural)
- ②ナイロン6 (色調：ナチュラル) **UL94 V-0**
- ②Nylon 6 (Color : Natural)



品番 Part No.	取付孔 Mounting hole size	取付板厚 Panel thickness	包装単位 Std. Package
NRK-450L WT	$\phi 4.1^{+0.1}_0$	1.7~2.2	500 個/pcs.

(単位/Unit : mm)

カードコーナーホルダー CARD CORNER HOLDER / KGCH



サブ基板を保持する基板ホルダー

Sub-PCB holder to mount onto chassis or main PCB

特長 Features

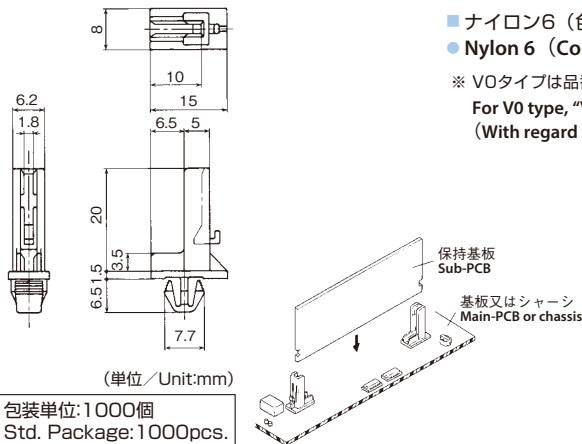
- シャーシ又は基板にサブ基板を固定する省スペースホルダーです。
- サブ基板はロック機構により脱着可能です。
- Space-saving holder allows mounting of sub-PCB onto chassis or main-PCB.
- Sub-PCB can be removed due to the locking mechanism.



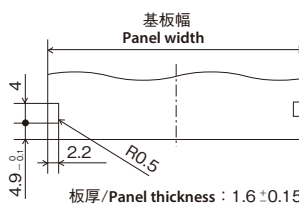
材料 Material

- ナイロン6 (色調：ナチュラル) **UL94 V-2 (V-0*)**
- Nylon 6 (Color : Natural)

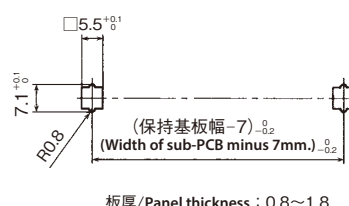
※ V0タイプは品番末尾に“V0”が付きます。(ロット数・納期はお問い合わせ下さい。)
For V0 type, “V0” is added to the end of the part No.
(With regard to lot size and lead time, please contact us.)



保持基板仕様図 / Specification drawing for sub-PCB

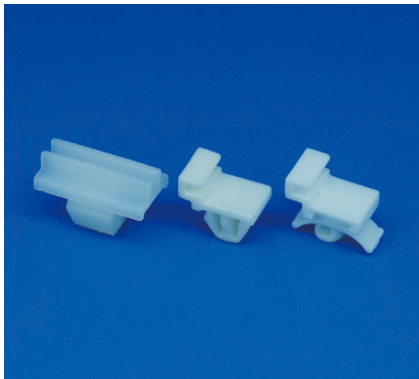


取付仕様図 / Specification drawing



品番 Part No.	取付孔 Mounting hole size	包装単位 Std. Package
KGCH-20-0	取付仕様図参照	1,000 個/pcs.

(単位/Unit : mm)



省スペースな基板ガイド PCB guide for limited space

特長 Features

- ローコスト、省スペースな基板ガイドです。
- RUEGRは工具なしで着脱可能なリユースタイプです。
- Low-cost and space saving card guide.
- Reusable type, requires no tools for mount/dis-mounting.

スナップ取付 / Snap Mounting
UEGR-※※-0
UEGR-08Y, RUEGR-08Y-V0

Round hole
丸孔

スライドタイプ / Slide Type
RUEGR-08Y-V0

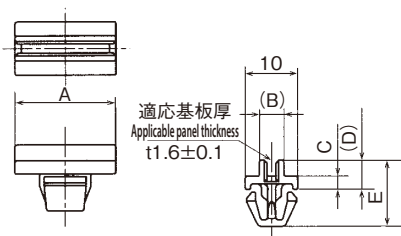
Odd-shaped hole
異形

材料 Material

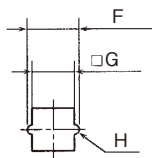
- ナイロン66 (色調：ナチュラル) **UL94 V-2** : UEGR
- Nylon 66 (Color : Natural) **UL94 V-0** : UEGR-08Y, RUEGR-08Y-V0

UEGR

垂直面取付タイプ
For mounting on vertical plane



取付仕様図 / Specification drawing

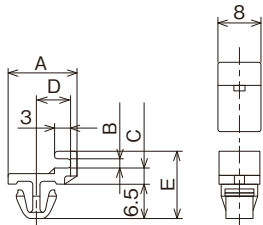


品番 Part No.	A	B	C	D	E	F	G	H	取付板厚 Panel thickness	包装単位 Std. Package
UEGR-08-0	8	5.5	1.6	4.6	10.1	7.1 ^{+0.1}	□5.5 ^{+0.1}	R0.8	1~2	1,000 個/pcs.
UEGR-19-0	19	4.7	2.5	5.5	12.5	9.8 ^{+0.1}	□8 ^{+0.1}	R0.9	0.8~1.2	

(単位 / Unit : mm)

UEGR-08Y

水平面取付タイプ
For mounting on horizontal plane



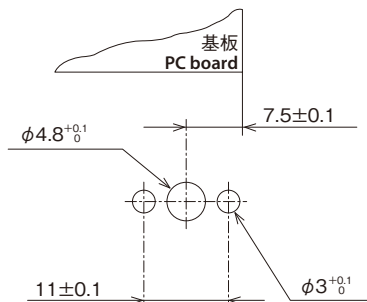
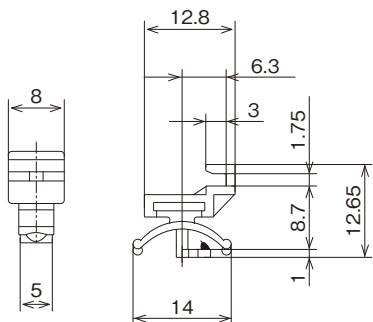
品番 Part No.	A	B	C	D	E	F	G	H	取付板厚 Panel thickness	包装単位 Std. Package
UEGR-08Y	12.8	1.6	3.0	6.3	12.5	7.1 ^{+0.1}	□5.5 ^{+0.1}	R0.8	1.5±0.1	500 個/pcs.

(単位 / Unit : mm)

RUEGR

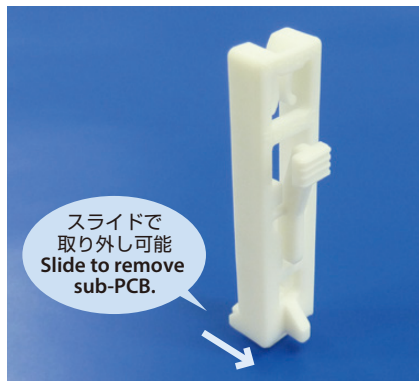


取付仕様図 / Specification drawing



品番 Part No.	取付板厚 Panel thickness	包装単位 Std. Package
RUEGR-08Y-V0	0.8~2.0	1,000 個/pcs.

(単位 / Unit : mm)



サブ基板の保持力を向上させた基板ホルダー PCB spacer that enables easy PCB / chassis release

特長 Features

- シャーシ又は基板にサブ基板を固定する省スペースホルダーです。
- サブ基板はロック機構により脱着可能です。
- 工具なしで取外しができ、メンテナンス・分解の作業性に優れます。
- Space-saving, sub-PCB holder for installation on chassis or main-PCB.
- Sup-PCB can be removed due to the locking mechanism.
- Detachable holder requires no tools for maintenance and disassembling.

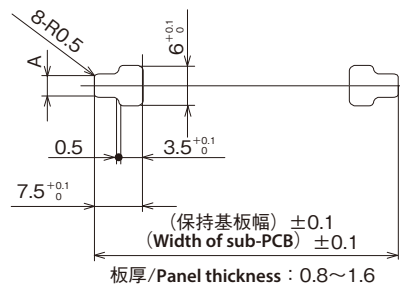
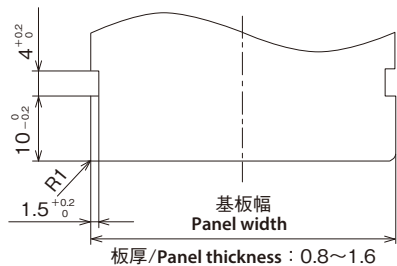
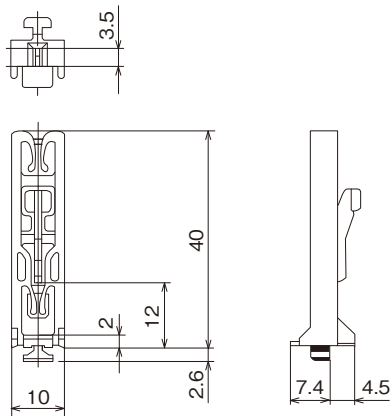


材料 Material

- ナイロン66 (色調: ナチュラル) **UL94 V-0**
- Nylon 66 (Color: Natural)

保持基板仕様図 / Specification drawing for sub-PCB

取付仕様図 / Specification drawing



(単位/Unit: mm)

包装単位: 250個
Std. Package: 250pcs.

品番 Part No.	取付板厚 Panel thickness	A	包装単位 Std. Package
RCH-40-V0	0.8 ^{+0.1} ₀	2.0 ^{+0.1} ₀	250 個/pcs.
	1±0.1	2.6 ^{+0.1} ₀	
	1.2±0.1	3.2 ^{+0.1} ₀	
	1.4±0.1	3.8 ^{+0.1} ₀	
	1.6 ^{+0.1} _{-0.1}	4.4 ^{+0.1} ₀	

(単位/Unit: mm)



スタンダードな基板ガイド Standard PCB guide rail

特長 Features

- スリムな形状の基板ガイドです。
- Slim PCB guide.

材料 Material

- ポリカーボネイト (色調：ブラック)
- Poly-carbonate (Color : Black)

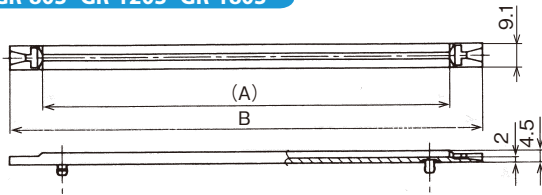
UL94 V-2



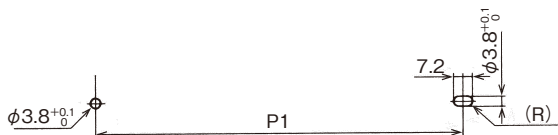
スナップ取付 / Snap Mounting

Round hole
丸孔

GR-80S・GR-120S・GR-180S



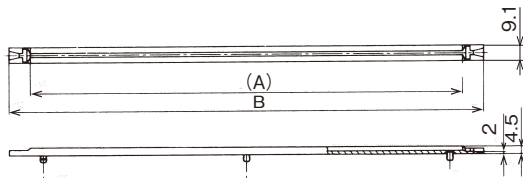
取付仕様図 / Specification drawing



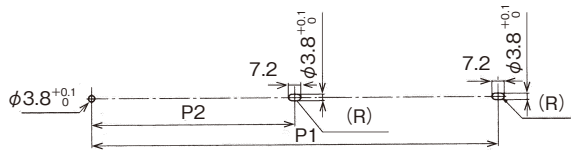
品番 Part No.	(A)	B	取付孔ピッチ Pitch of mounting hole		取付板厚 Panel thickness	包装単位 Std. Package
			P1			
GR-80S	55	80	40±1		1.6±0.1	100 本/pcs.
GR-120S	95	120	80±1			
GR-180S	155	180	140±1			

(単位 / Unit : mm)

GR-280S

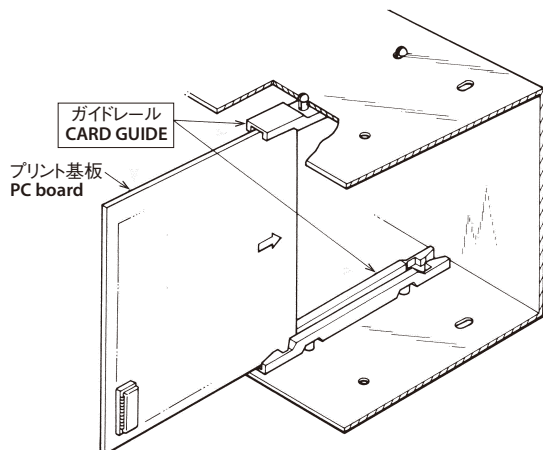


取付仕様図 / Specification drawing



品番 Part No.	(A)	B	取付孔ピッチ Pitch of mounting hole		取付板厚 Panel thickness	包装単位 Std. Package
			P1	P2		
GR-280S	255	280	240±1	120±1	1.6±0.1	100 本/pcs.

(単位 / Unit : mm)





抜け防止機能付き基板ガイド
PCB guide with end-stopper that prevents sliding

特長 Features

- ストッパーで基板の抜けを防止する基板ガイドです。
- 中間にナイロンリベット (▶P16) を使用すると 60mm、110mmの基板にも対応できます。
- 専用エジェクターを使うことで基板の取り外しがワンタッチでできます。
- Stopper prevents PCB from undesired removal.
- Can hold 60 and 110 mm PCB by using NYLON RIVET (P16) in the middle of the guide.
- PCB can be removed with one hand using a special ejector.

材料 Material

- ノリル (色調: ブラック) **UL94 V-0**
- Noryl (Color: Black)

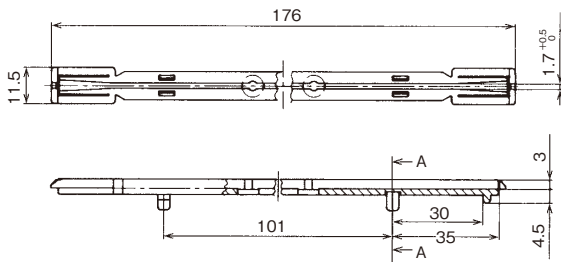
スナップ取付 / Snap Mounting

Odd-shaped hole 異形

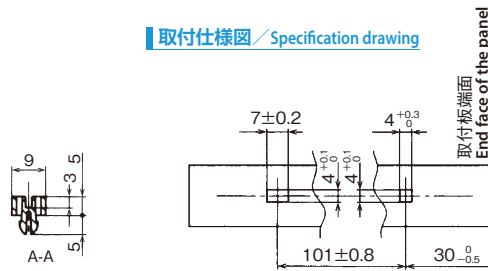
本製品専用エジェクター

CBE-15
Special ejector for the guide

▼ 本ページ下
Refer to the bottom column



取付仕様図 / Specification drawing



品番 Part No.	取付孔 Mounting hole size	取付板厚 Panel thickness	包装単位 Std. Package
GR-170SS	取付仕様図参照 Refer to Specification drawing	1.6±0.1	200 本/pcs.

(単位 / Unit : mm)

エジェクター
EJECTOR / CBE-15



挿抜に便利な基板エジェクター
PCB card ejector for GR-170SS

特長 Features

- 基板の取外しをワンタッチで行うストッパー付ガイドレール専用エジェクターです。
- Special ejector for CARD GUIDE WITH STOPPER Easy extraction of PCB.

材料 Material

- ノリル (色調: ブラック) **UL94 5VA**
- Noryl (Color: Black)

スプリングピン取付 / Spring pin mounting
(JIS B2808 2.5x8BW)

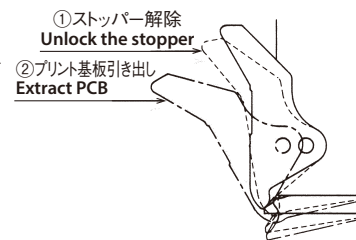
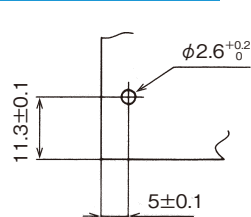
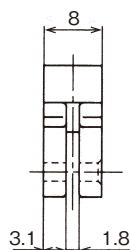
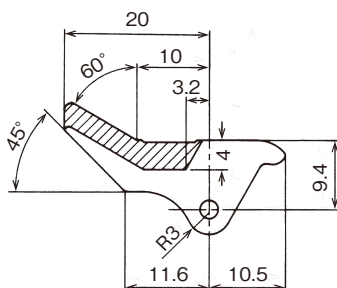
Round hole 丸孔

本製品専用ガイドレール

GR-170SS
Special guide for the ejector

▲ 本ページ上
Refer to the top column

取付仕様図 / Specification drawing



適応板厚 / Applicable panel thickness = t1.6

品番 Part No.	取付孔 Mounting hole size	取付板厚 Panel thickness	包装単位 Std. Package
CBE-15	φ2.6 ^{+0.2} ₀	1.6±0.1	500 個/pcs.

(単位 / Unit : mm)



スプリングピン不要な基板エJECTター
PCB card ejector for the 1-mm thick PCB that uses no spring pins

特長 Features

- コンパクトな1mm基板専用タイプのエJECTターです。
- 取付はスプリングピンを使わずワンタッチで行えます。
- Compact ejector for 1mm thick PCB.
- Quick, snap in installation without using spring pin.

材 料 Material

- PPHOX (色調: ブラック/Black) **UL94 V-0**

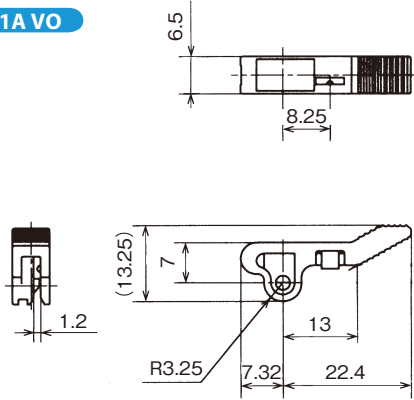


スナップ取付 / Snap Mounting

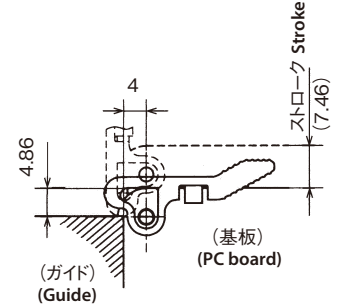
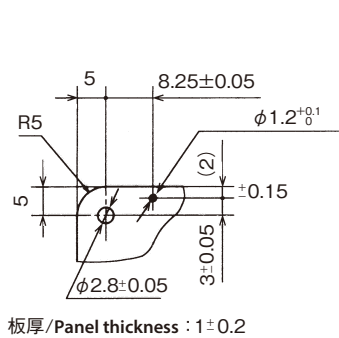


Round hole
丸孔

EJC-1A V0



取付仕様図 / Specification drawing



(単位 / Unit : mm)

包装単位: 500個
Std. Package: 500pcs.

エJECTター
EJECTOR / CBE-18



挿抜に便利な基板エJECTター
PCB card ejector for center mount

特長 Features

- 基板に取り付けることで、メンテナンス時の基板取外しが容易になります。
- 取付はスプリングピンを使わずワンタッチで行えます。
- CBE-18 provides easy dismounting of PCB for maintenance.
- Quick, snap in installation without using spring pin.

材 料 Material

- ナイロン66 (色調: ナチュラル) **UL94 V-2**
- Nylon 66 (Color: Natural)

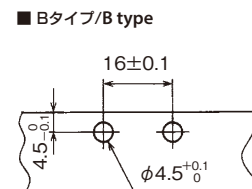
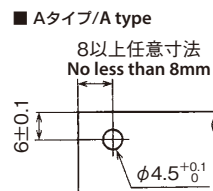
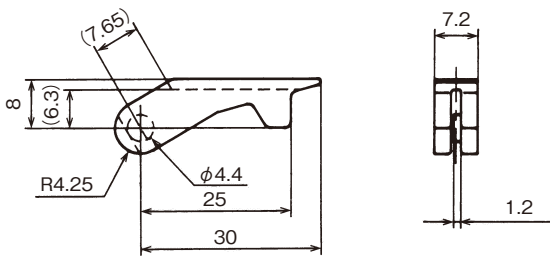


スナップ取付 / Snap Mounting



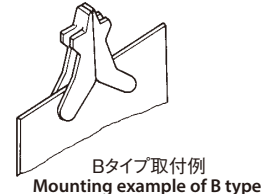
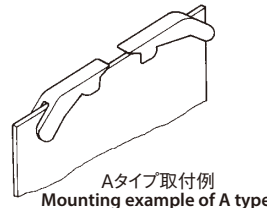
Round hole
丸孔

取付仕様図 / Specification drawing



品番 Part No.	取付孔 Mounting hole size	取付板厚 Panel thickness	包装単位 Std. Package
CBE-18	φ4.5 ^{+0.1} ₀	1.6±0.1	500個/pcs.

(単位 / Unit : mm)



- 基板の中心に取り付けた場合、運搬時の取手になります。
- Can be used as a handle for transport, when mounted on the middle edge of PCB.



挿抜に便利な基板エジェクター
Standard PCB card ejector

特長 Features

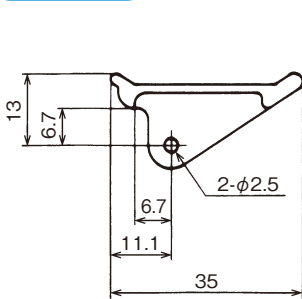
- この原理によりコネクタに接続された基板を簡単に引き出せます。
- Provides easy extraction of a connected PCB by using leverage.

- スプリングピン取付
Spring pin mounting
- 丸孔
Round hole

材料 Material

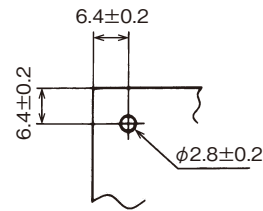
- ナイロン6 (色調: ナチュラル) **UL94 V-2** : CBE-12
- Nylon 6 (Color: Natural)
- ポリアセタール (色調: ナチュラル) **UL94 HB** : CBE-14
- Polyacetal (Color: Natural)
- ポリエチレンテレフタレート (色調: ナチュラル) **UL94 V-0** : CBE-2P
- Polyethylene terephthalate (Color: Natural)

CBE-12



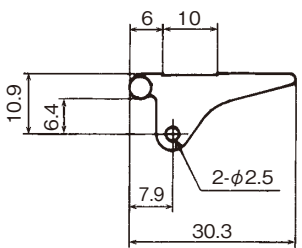
包装単位: 100個
Std. Package: 100pcs.

取付仕様図 / Specification drawing



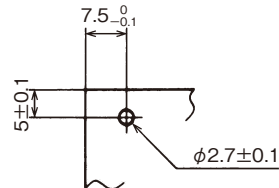
適応板厚 / Applicable panel thickness : =1.6

CBE-14



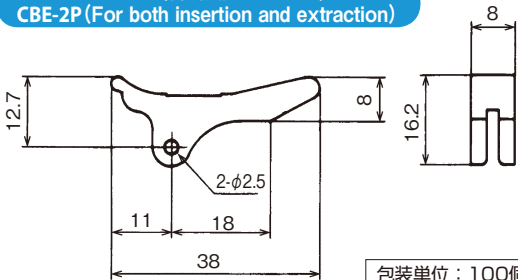
包装単位: 100個
Std. Package: 100pcs.

取付仕様図 / Specification drawing



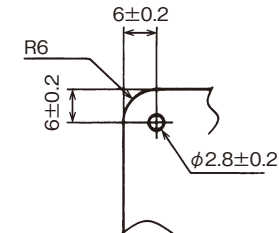
適応板厚 / Applicable panel thickness : =1.6

CBE-2P (挿抜兼用タイプ)
CBE-2P (For both insertion and extraction)



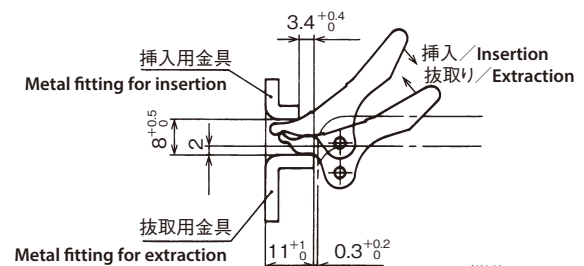
包装単位: 100個
Std. Package: 100pcs.

取付仕様図 / Specification drawing



適応板厚 / Applicable panel thickness : =1.6

金具取付仕様図 / Specification drawing for metal fitting



(単位 / Unit : mm)

クランプ WIRING CLAMPS

ケーブル用 / For Cables

各種ケーブル・チューブ・光ファイバーなどに / and Tubing, Optic fibers, etc

結束・固定 / Binding and fastening

 スナップ取付 Snap Mounting	 <p>P27 リユースクランプ RE-USE CLAMP</p>	 <p>P27 リユースクランプ RE-USE CLAMP</p>	 <p>P28 リユースクランプ RE-USE CLAMP</p>	 <p>P28 リユースクランプ RE-USE CLAMP</p>	 <p>P29 リユースクランプ RE-USE CLAMP</p>	 <p>P31 リユースクランプ RE-USE CLAMP</p>
	 <p>P32 テンションミニクランプ TENSION MINI CLAMP</p>	 <p>P32 リユースロックミニクランプ RE-USE LOCK MINI CLAMP</p>	 <p>P33 ロッキングクランプ LOCKING CLAMP</p>	 <p>P33 ロッキングミニクランプ LOCKING MINI CLAMP</p>	 <p>P35 - 36 ロッキングワイヤーサドル LOCKING WIRE SADDLE</p>	 <p>P38 ミニクランプ MINI CLAMP</p>
 <p>P40 リユースワイヤーサドル RE-USE WIRE SADDLE</p>	 <p>P43 フリークランプ FREE CLAMP</p>	 <p>P44 横型ミニクランプ SIDE SLOT MINI CLAMP</p>	 <p>P46 KS クランプ KS CLAMP</p>	 <p>P47 ウッドユースクランプ WOOD-USE CLAMP</p>	 <p>P48 スピードクランプ SPEED CLAMP</p>	 <p>P50 CKS クランプ CKS CLAMP</p>
 <p>P50 CKT クランプ CKT CLAMP</p>	 粘着テープ取付 Adhesive tape mounting	 <p>P34 ロッキングワイヤーサドル LOCKING WIRE SADDLE</p>	 <p>P34 ロッキングワイヤーサドル LOCKING WIRE SADDLE</p>	 <p>P37 ミニクランプ MINI CLAMP</p>	 <p>P51 CKN クランプ CKN CLAMP</p>	 <p>P51 CKN クランプスポンジ付き CKN CLAMP WITH CUSHION PAD</p>
 <p>P52 アジャストクランプ ADJUSTABLE CLAMP</p>	 粘着テープ・ねじ取付 Adhesive tape and screw mounting	 <p>P38 ミニクランプ MINI CLAMP</p>	 <p>P52 クリンチャー CLINCHER</p>			
 ねじ取付 Screw mounting	 <p>P37 ロッキングワイヤーサドル LOCKING WIRE SADDLE</p>	 <p>P45 ナイロンクランプ NYLON CLAMP</p>	 <p>P46 耐熱クランプ HEAT RESISTANT CABLE CLAMP</p>	 <p>P53 フレキシブルクランプ FLEXIBLE CLAMP</p>	 <p>P53 ケーブルクランプ CABLE CLAMP</p>	
ビスレス取付 Screw-less mounting	 <p>P30 ビスレスクランプ SCREW-LESS CLAMP</p>	 <p>P39 ビスレスクランプ SCREW-LESS CLAMP</p>	 <p>P47 ビスレスクランプ SCREW-LESS CLAMP</p>			

結束・固定+スペーシング / Binding, Fastening and spacing

 スナップ取付 Snap Mounting	 <p>P41 リユースハーネスリフター RE-USE HARNESS LIFTER</p>	 <p>P41 ハーネスリフター HARNESS LIFTER</p>	 <p>P42 スペースクリップ SPACING CLIP</p>	 <p>P42 ハーネスロックスペーサー HARNESS LOCK SPACER</p>	 <p>P43 ニップロッカー NIPLOCKER</p>
--	--	---	---	---	---

クランプ

Wiring Clamps

ケーブル用

For Cables

フラットケーブル用

For Flat cables

コネクタ抜け防止

Removal prevention for connectors

光ファイバー用

For Optical fibers

フラットケーブル用 / For Flat cables

フラットケーブル・FPCなどに / and Flexible Printed Circuits, etc.

 スナップ取付 Snap Mounting	 P44 ミニフラットケーブルクリップ MINI FLAT CABLE CLIP	 P56 フラットクランプ FLAT CLAMP	 P56 ウスガタクランプ THIN TYPE CLAMP	 P57 フラットケーブルクランプ FLAT CABLE CLAMP	 P57 フラットケーブルクランプ FLAT CABLE CLAMP	 P58 リユースフラットケーブルクランプ RE-USE FLAT CABLE CLAMP	 P58 フラットケーブルクランプ FLAT CABLE CLAMP
	 粘着テープ取付 Adhesive tape mounting	 P54 ミニフラットケーブルクリップ MINI FLAT CABLE CLIP	 P55 フラットケーブルクランプ FLAT CABLE CLAMP	 P55 ウスガタクランプ THIN TYPE CLAMP	 P59 フラットケーブルクランプ FLAT CABLE CLAMP	 P60 フラットケーブルクランプ FLAT CABLE CLAMP	
 粘着テープ・ねじ取付 Adhesive tape and screw mounting	 P54 フラットケーブルクリップ FLAT CABLE CLIP	 P60 FCW クランプ FCW CLAMP	 ねじ取付 Screw mounting	 P49 フラットケーブルマウント FLAT CABLE MOUNTING SYSTEM	オプション Optional	 P61 専用スパーサー OPTIONAL SPONGE SPACER	

コネクタ抜け防止 / Removal prevention for connectors

機器からのケーブル抜け防止に / Prevention against undesired removal of cable from equipment

 スナップ取付 Snap Mounting	 P62 ACコードクランプ A.C. CORD CLAMP	 P62 リユースACコードクランプ RE-USE A.C. CORD CLAMP	 P63 コネクタクランプ CONNECTOR CLAMP	 P63 USBコネクタカバー USB CONNECTOR COVER	 P64 USBコネクタカバー USB CONNECTOR COVER	 P64 USBコネクタカバー USB CONNECTOR COVER	 P65 USBコネクタカバー USB CONNECTOR COVER	 P65 HDMIコネクタカバー HDMI CONNECTOR COVER
---	--	---	---	---	--	---	---	---







アルミ電解コンデンサ用 / For Aluminum electrolytic capacitor holder

電解コンデンサの横倒し固定用に / for horizontal mount

フローはんだ 固定 Flow soldering	 P66 コンデンサホルダー CAPACITOR HOLDER	 P66 コンデンサホルダー CAPACITOR HOLDER	 スナップ取付 Snap Mounting	 P67 コンデンサホルダー CAPACITOR HOLDER
--------------------------------	--	--	--	---

光ファイバー用 / For Optical fibers

一般ケーブルにも使用可能 / and General cables as well

保持・固定 / Holding and fastening				収納 / Storing			
 スナップ取付 Snap Mounting	 P69 ファイバーホルダー FIBER HOLDER	 粘着テープ取付 Adhesive tape mounting	 P67 デイバージェジュールホルダー DIVERGE MODULE HOLDER	 P68 スリーブホルダー SLEEVE HOLDER	 P68 ファイバークランプ FIBER CLAMP	 スナップ取付 Snap Mounting	 P71 ストレージボビンセット STORAGE BOBBIN
曲率・保持 / Holding and maintaining curvature of cables							
 ねじ取付 Screw mounting	 P70 ファイバーガイド FIBER GUIDE	 スナップ取付 Snap Mounting	 P69 ファイバーホルダー FIBER HOLDER	 P71 ワイヤースドルウイング WIRE SADDLE WING	 P72 FXC ウィング FXC WING	ファイバーへ 装着 Fiber optics guide	 P70 ファイバーガイド FIBER GUIDE



丸孔取付のリユースタイプの配線クランプ
Releasable chassis clamp

特長 Features

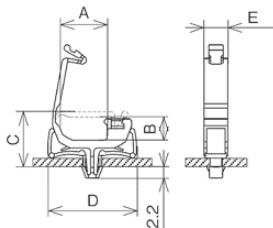
- 取り付け方向から取り外しが可能です。分解時の作業性に優れます。
- 取り付け穴は丸穴です。クランプは開閉作業性の良い機構です。
- 独自の構造により、安定した固定ができます。
- Can be removed from mounting side for easy disassembly.
- Round mounting hole allows easy fastening and unfastening of clamp.
- Original structure enables stable securing.



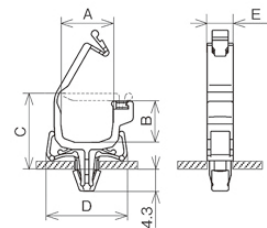
材料 Material

- ナイロン66 (色調：ナチュラル) **UL94 V-0**
- Nylon 66 (Color : Natural)

タイプ I / type I



タイプ II / type II



品番 Part No.	タイプ Type	A	B	C	D	E	取付孔径 Mounting hole size	取付板厚 Panel thickness
UL GRBWS-0306E-V0	I	5.7	2.5	(8.3)	(12.4)	4.5	φ3.5±0.1	t0.5~1.6
UL GRBWS-0409E-V0		9.0	4.0	(10.4)	(16.2)	4.5		

品番 Part No.	タイプ Type	A	B	C	D	E	取付孔径 Mounting hole size	取付板厚 Panel thickness
UL GRBWS-0610E-V0	II	10.0	6.0	(13.9)	(17.4)	5.5	φ4.8±0.1	t0.5~2.0
UL GRBWS-0911E-V0		11.0	8.5	(16.4)	(17.0)	5.5		
UL GRBWS-1212E-V0		12.0	12.0	(20.3)	(17.0)	5.5		
UL GRBWS-1416E-V0		16.0	14.0	(22.6)	(21.2)	5.5		
UL GRBWS-2020E-V0		20.0	20.0	(28.7)	(25.2)	5.8		

UL...UL1565 取得品 / UL1565 recognized product (単位 / Unit : mm)

UL...UL1565 取得品 / UL1565 recognized product (単位 / Unit : mm)



耐環境性に優れたフッ素樹脂使用のリユースタイプの配線クランプ
Releasable fluoro resin clamp

特長 Features

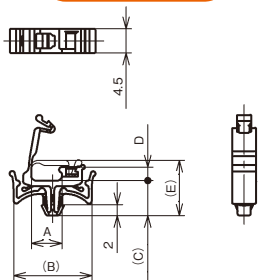
- フッ素樹脂材料の使用により、耐熱、耐寒性に優れ、屋外、食品加工機械、医療機器へ最適。
- ロック部、スナップ部は簡単に外れない誤動作防止構造。
- The use of Fluoro resin material has excellent heat resistance and cold resistance. And therefore ideal for use in Outdoors, food processing machinery, medical equipment
- The lock, the snap malfunction prevention structure that does not come off easily.



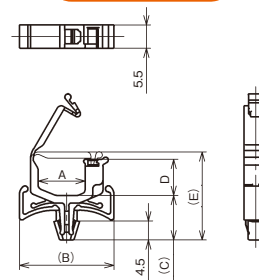
材料 Material

- PVDF (色調：ナチュラル) **UL94 V-0**
- PVDF (Color : Natural)

Aタイプ/A type



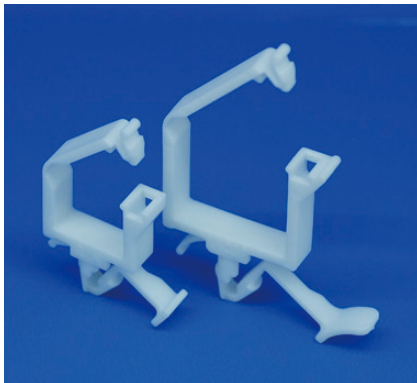
Bタイプ/B type



品番 Part No.	タイプ Type	A	(B)	(C)	D	(E)	取付孔径 Mounting hole size	取付板厚 Panel thickness
RBWS-0306E-F	A	5.7	14.6	6.5	2.5	10.3	φ3.5 ^{+0.2}	t0.5~1.6
RBWS-0409E-F		9.0	19.2	7.2	4.0	12.5		

品番 Part No.	タイプ Type	A	(B)	(C)	D	(E)	取付孔径 Mounting hole size	取付板厚 Panel thickness
RBWS-0610E-F	B	10.0	21.2	10.5	6.0	18.3	φ4.8 ^{+0.2}	t0.8~2.0
RBWS-0911E-F		11.0	22.2	10.5	8.5	20.8		
RBWS-1212E-F		12.0	20.6	10.8	12.0	24.6		
RBWS-1416E-F		16.0	25.8	11.0	14.0	26.8		
RBWS-2020E-F		20.0	30.0	12.5	20.0	34.3		

(単位 / Unit : mm)



丸孔取付のリユースタイプの配線クランプ
Releasable chassis clamp

特長 Features

- 取り付け方向から取り外しが可能です。分解時の作業性に優れます。
- 取り付け穴は丸穴です。クランプは開閉作業性の良い機構です。
- Can be removed from mounting side for easy disassembly.
- Round mounting hole allows easy fastening and unfastening of clamp.

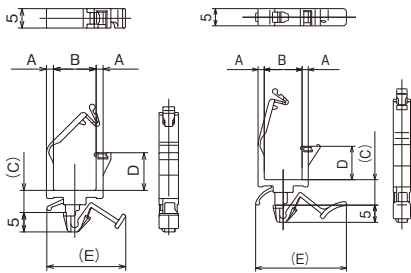


材料 Material

- ナイロン66 (色調：ナチュラル) **UL94 V-0**
- Nylon 66 (Color : Natural)

RBWS-S

RBWS-N



品番 Part No.	A	B	(C)	D	(E)	取付孔 Mounting hole size	取付板厚 Panel thickness	包装単位 Std. Package
UL RBWS-3S-V0	1.8	11	5.7	9.7	20.4	φ4.8 ^{+0.2}	0.5~1.6	1,000 個/pcs.
UL RBWS-1N-V0	1.5		7.1	(5.2)	26.51			
UL RBWS-3N-V0	1.8	16.5	9.7	26.39	0.5~3.2			
UL RBWS-5N-V0			(15.5)	29.97				
UL RBWS-8N-V0	2.0	(22.5)	30.17	500個/pcs.				

UL...UL1565 取得品 / UL1565 recognized product (単位/Unit : mm)

リユースクランプ
RE-USE CLAMP / RBWS-D, -TD



シャーシ裏の出っ張りが小さいリユースタイプの配線クランプ
Releasable cable clamp with minimum protrusion on panel

特長 Features

- 開閉の作業性に優れた新タイプのロック機構を採用しています。
- 工具を使わずワンタッチで着脱ができます。
- Equipped with a new lock for easy fastening and unfastening.
- Dismounted without any tools required.



材料 Material

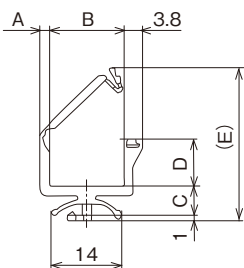
- ナイロン66 (色調：ナチュラル※) **UL94 V-0**
- Nylon 66 (Color : Natural※)

※ ブラックタイプは品番末尾にBKがつきます。
Black type has "BK" at the end of the part number.

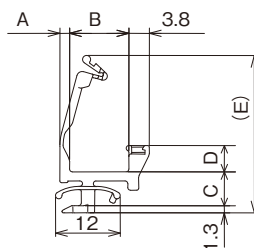
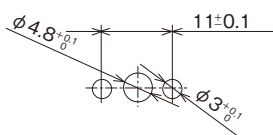
作業性に
優れたロック部
Easy fastening lock

RBWS-D

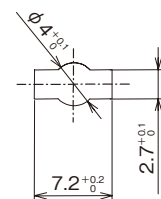
RBWS-1TD-V0 BK



取付仕様図 / Specification drawing



取付仕様図 / Specification drawing



品番 Part No.	A	B	C	D	(E)	取付孔 Mounting hole size	取付板厚 Panel thickness	包装単位 Std. Package
UL RBWS-0406D-V0	1.5	6	4.5	3.7	17.13	取付仕様図参照 Refer to Specification drawing	0.5~1.6	500 個/pcs.
UL RBWS-0510D-V0		10	5.0	4.7	21.61			
UL RBWS-1015D-V0	1.8	15	6.0	9.7	31.35			
UL RBWS-1515D-V0				14.7	36.35			
UL RBWS-2020D-V0	2.0	20	19.7	45.03	1.5~2.3			
UL RBWS-1TD-V0-BK	1.8	11	6.3	4.9	29.21			

UL...UL1565 取得品 / UL1565 recognized product (単位/Unit : mm)



シャーシ裏の引っ張りが小さいリユースタイプの配線クランプ
Releasable cable clamp with minimum protrusion on panel

特長 Features

- 開閉の作業性に優れたロック機構を採用。
- 工具を使わずワンタッチで着脱ができます。
- Lock fastens and releases cables quickly.
- Detachable with no tools required.



ツイストタイプ/
Twist Type



Odd-shaped hole
異形

材料 Material

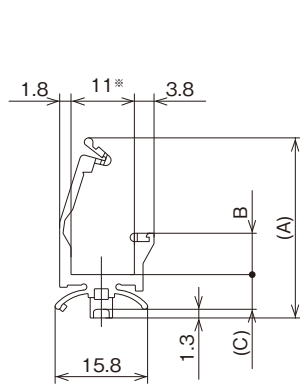
- ナイロン66 (色調：ナチュラル、ブラック※)
- Nylon 66 (Color : Natural, Black※)

UL94 V-0

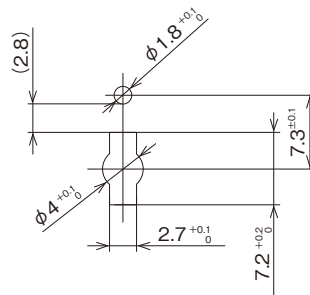
※ ブラックタイプは品番末尾にBKがつきます。

Black type has "BK" at the end of the part number.

取付仕様図 / Specification drawing



※RBWS-1.5TL-VO BKは13
13mm for RBWS-1.5TL-VO BK



品番 Part No.	(A)	B	(C)	取付孔 Mounting hole size	取付板厚 Panel thickness	包装単位 Std. Package
RBWS-1T-VO	28.2	4.9	5.3	取付仕様図参照 Refer to Specification drawing	0.8~1.6	500 個/pcs.
RBWS-3T-VO	33.7	9.9	5.8			

品番 Part No.	(A)	B	(C)	取付孔 Mounting hole size	取付板厚 Panel thickness	包装単位 Std. Package
RBWS-1TL-VO BK	28.6	4.9	5.7	取付仕様図参照 Refer to Specification drawing	0.8~2.0	500 個/pcs.
RBWS-1.5TL-VO BK	32.0	6.4	5.7			
RBWS-2TL-VO BK	31.6	7.4	6.2			
RBWS-3TL-VO BK	34.1	9.9	6.2			

(単位 / Unit : mm)



ネジ穴に差し込み固定できる小型配線クランプ
Plug-in-mount, mini locking clamp

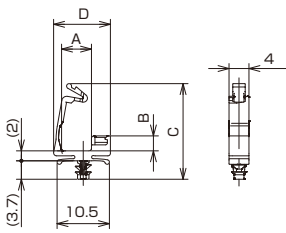
特長 Features

- 工具なしでねじ穴に差し込むだけで取り付け可能です。
- 小型・省スペースタイプのクランプです。
- Plug-in mounting in screw hole is available without tool.
- Compact, space-saving clamp.

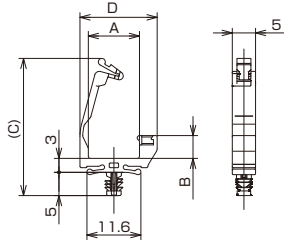
材料 Material

- ナイロン66 (色調：ナチュラル) **UL94 V-0**
- Nylon 66 (Color : Natural)

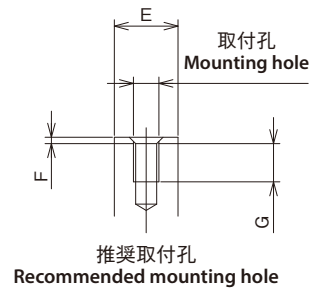
VLBWS-0306-M3-V0



VLBWS-**-M4-V0



取付仕様 / Installation specifications



品番 Part No.	A	B	(C)	D	E	F	G	取付孔 Mounting hole size
VLBWS-0306-M3-V0	6	3	19.19	11.4	$\geq \phi 12$	≤ 1	≥ 5	M3ネジ穴 (ピッチ0.5)
VLBWS-0511-M4-V0	11	4.9	29.49	16.6	$\geq \phi 15$	≤ 1	≥ 6	M4ネジ穴 (ピッチ0.7)
VLBWS-1313-M4-V0	13	12.7	39.13	18.6				

(単位/Unit : mm)



ロック保持力が強いリユースタイプの配線クランプ
Releasable cable clamp that provides a secure lock

特長 Features

- スナップの取外しが工具なしで容易にでき、メンテナンス・分解時の作業性に優れます。
- 回して外すツイストタイプとバーを押して外すプッシュタイプがあります。
- Snap mounting provides easy maintenance and disassembling with no tools required.
- Both twist type and push type are available for easy dismount.

ツイストタイプ / Twist Type

Odd-shaped hole 異形
RLWS-T, TL

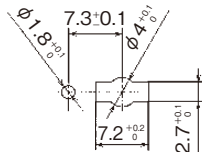
プッシュタイプ / Push Type

Round hole 丸孔
RLWS-S

材料 Material

- ナイロン66 (色調: ナチュラル) **UL94 V-0**
- Nylon 66 (Color: Natural)

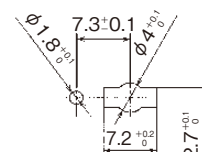
取付仕様図 / Specification drawing



	品番 Part No.	(A)	(B)	(C)	D	取付孔 Mounting hole size	取付板厚 Panel thickness	包装単位 Std. Package
UL	RLWS-1T V0	29.1	4.9	5.3	1.5	取付仕様図参照 Refer to Specification drawing	0.8~1.6	1,000
UL	RLWS-2T V0	32.8	7.4	5.7	2			個 / pcs.
UL	RLWS-3T V0	35.6	9.9	5.8	2			500 個 / pcs.

UL ...UL1565 取得品 / UL1565 recognized product (単位 / Unit : mm)

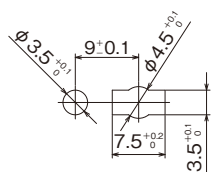
取付仕様図 / Specification drawing



	品番 Part No.	(A)	B	C	取付孔 Mounting hole size	取付板厚 Panel thickness	包装単位 Std. Package
UL	RLWS-1015T V0	32.84	10.4	15	取付仕様図参照 Refer to Specification drawing	0.8~1.6	500 個 / pcs.
UL	RLWS-1515T V0	37.84	15.4				
UL	RLWS-2020T V0	46.37	20.4				

UL ...UL1565 取得品 / UL1565 recognized product (単位 / Unit : mm)

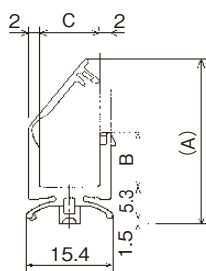
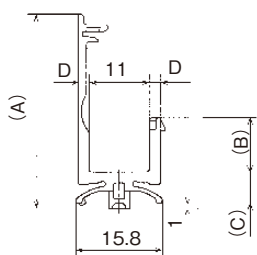
取付仕様図 / Specification drawing



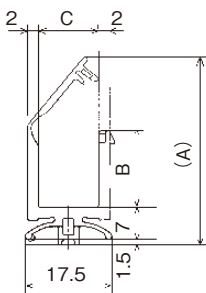
	品番 Part No.	(A)	B	C	取付孔 Mounting hole size	取付板厚 Panel thickness	包装単位 Std. Package
UL	RLWS-0510TL V0	26.00	5.4	10	取付仕様図参照 Refer to Specification drawing	0.8~3.2	500 個 / pcs.
UL	RLWS-1010TL V0	31.00	10.4				
UL	RLWS-1515TL V0	39.54	15.4				
UL	RLWS-2020TL V0	48.07	20.4				

UL ...UL1565 取得品 / UL1565 recognized product (単位 / Unit : mm)

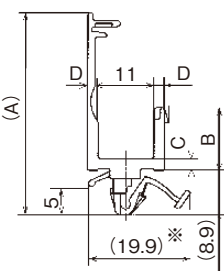
RLWS-T



RLWS-TL



RLWS-S



*RLWS-1S V0は (19.5) (19.5mm for RLWS-1S V0)

	品番 Part No.	(A)	B	C	D	取付孔 Mounting hole size	取付板厚 Panel thickness	包装単位 Std. Package
UL	RLWS-1S V0	32.8	6.4	1.5	1.5	φ4.8 ^{+0.1}	0.5~1.6	1,000 個 / pcs.
UL	RLWS-3S V0	39.4	11.9	2.0	2.0			

UL ...UL1565 取得品 / UL1565 recognized product (単位 / Unit : mm)



保持力アップの
テンション構造
Improved tension
grips

ケーブルをしっかり把持するリユースタイプの小型クランプ
Releasable mini clamp that grips thin cables

特長 Features

- ケーブル保持力を高めるテンション構造で細いケーブルもしっかり保持します。
- スナップの取り外しが工具なしで容易にでき、メンテナンス・分解時の作業性に優れます。
- Tensioning clamp grips even thin cables firmly.
- Removed with no tools required for easy maintenance and disassembling.

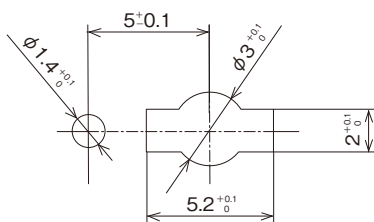
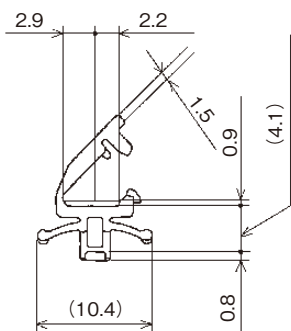
TWIST
ツイスト
ツイストタイプ/
Twist Type

Odd-shaped hole
異形

材料 Material

- ナイロン66 (色調: ナチュラル) **UL94 V-0**
- Nylon 66 (Color: Natural)

取付仕様図 / Specification drawing



品番 Part No.	取付孔 Mounting hole size	取付板厚 Panel thickness	包装単位 Std. Package
UL RTMC-01T V0	取付仕様図参照 Refer to Specification drawing	1.2~1.6	1,000 個/pcs.

UL ...UL1565 取得品 / UL1565 recognized product (単位/Unit: mm)



シャーシ裏の出っ張りが小さいリユースタイプの小型クランプ
Releasable mini clamp with minimum protrusion on panel

特長 Features

- スナップの取り外しが工具なしで容易にでき、メンテナンス・分解時の作業性に優れます。
- Fast dismount without any tools for easy maintenance and disassembling.

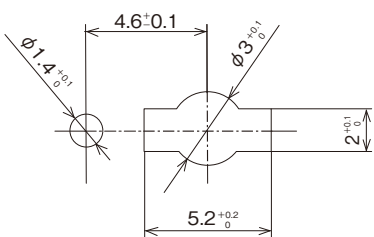
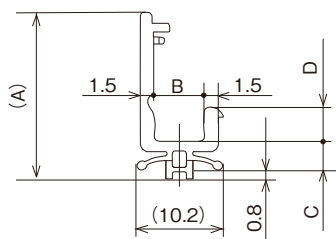
TWIST
ツイスト
ツイストタイプ/
Twist Type

Odd-shaped hole
異形

材料 Material

- ナイロン66 (色調: ナチュラル) **UL94 V-0**
- Nylon 66 (Color: Natural)

取付仕様図 / Specification drawing

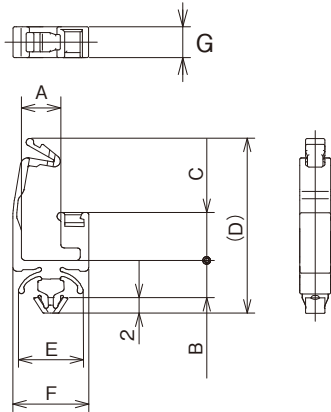


品番 Part No.	(A)	B	C	D	取付孔 Mounting hole size	取付板厚 Panel thickness	包装単位 Std. Package
UL RLMC-01T V0	17.3	5.6	3.8	1.7	取付仕様図参照 Refer to Specification drawing	0.8~1.2	1,000 個/pcs.
UL RLMC-05T V0	19.8	6.0	3.7	4.0			

UL ...UL1565 取得品 / UL1565 recognized product (単位/Unit: mm)



LBWS



丸孔取付のロックタイプの小型配線クランプ
Push mount, locking clamp

特長 Features

- 小型・省スペースタイプのクランプです。
- 挿入口が開放しており、光ファイバなどケーブルの挿入時に負担をかけません。
- Compact, space-saving clamp.
- Clamp is open for cable insertion without causing any damage to cables such as optical fibers.



スナップ取付 / Snap Mounting



Round hole
丸孔

材料 Material

- ナイロン66 (色調: ナチュラル / LBWS-0206S, 0605S, 0511S-V0)
- ナイロン66 (色調: ナチュラル / LBWS-0206S-AM-HT-NC)
- Nylon 66 (Color : Natural / LBWS-0206S, 0605S, 0511S-V0)
- Nylon 66 (Color : Natural / LBWS-0206S-AM-HT-NC)

UL94 V-0

UL94 V-2

	品番 Part No.	A	B	C	(D)	E	F	G	取付孔 Mounting hole size	取付板厚 Panel thickness	包装単位 Std. Package
UL	LBWS-0206S-V0	6.0	3.9	2.1	18.3	10.5	11.4	4.0	φ3.5 ^{+0.2}	0.5~1.6	1,000個 / pcs.
	LBWS-0206S-AM-HT-NC	6.0	3.9	2.1	18.3	10.5	11.4	4.0		0.5~1.6	500個 / pcs.
UL	LBWS-0605S-V0	5.1	4.8	6.2	22.6	8.4	9.8	4.0		0.8~2.0	1,000個 / pcs.
UL	LBWS-0511S-V0	11.7	3.9	5.0	26.8	12.5	16.4	4.5		0.5~1.6	

UL ...UL1565 取得品 / UL1565 recognized product (単位 / Unit : mm)

※使用温度範囲 / Operating temperature range: -40°C ~ 125°C (LBWS-0206S-AM-HT-NC)

ロックングミニクランプ
LOCKING MINI CLAMP / LAMS・LMC-N



丸孔取付のロックタイプの小型配線クランプ
Mini push mount clamp for space saving

特長 Features

- 小型・省スペースタイプのクランプです。
- 挿入口が開放しており、光ファイバなどケーブルの挿入時に負担をかけません。
- Compact, space-saving clamp.
- Clamp is open for cable insertion without causing any damage to cables such as optical fibers.



スナップ取付 / Snap Mounting



Round hole
丸孔

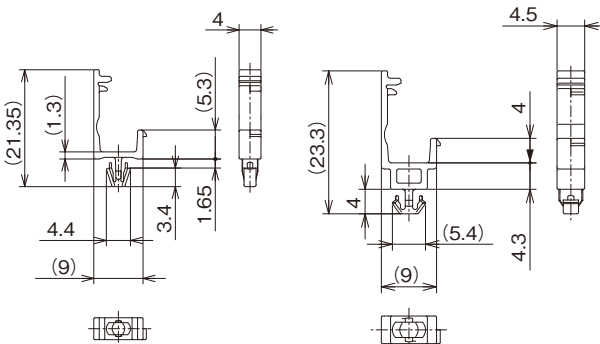
材料 Material

- ナイロン66 (色調: ナチュラル)
- Nylon 66 (Color : Natural)

UL94 V-0

LAMS-05

LMC-05N



UL

品番 Part No.	取付孔 Mounting hole size	取付板厚 Panel thickness	包装単位 Std. Package
LAMS-05	φ3 ^{+0.1}	1.6±0.1	1,000 個 / pcs.

UL ...UL1565 取得品 / UL1565 recognized product (単位 / Unit : mm)

品番 Part No.	取付孔 Mounting hole size	取付板厚 Panel thickness	包装単位 Std. Package
LMC-05N	φ4 ^{+0.1}	1.6±0.1	100 個 / pcs.

(単位 / Unit : mm)



ハロゲンフリーケーブルにもやさしい内側R加工
Round inner corners also suitable for halogen-free cables

粘着テープ固定のロックタイプの配線クランプ
Adhesive locking cable clamp

特長 Features

- 開閉の作業性に優れたロック機構を採用。
- クランプ内側はケーブルに優しいR加工を施しています。
- Lock fastens and releases cables quickly.
- Round inner corners also suitable for halogen-free cables

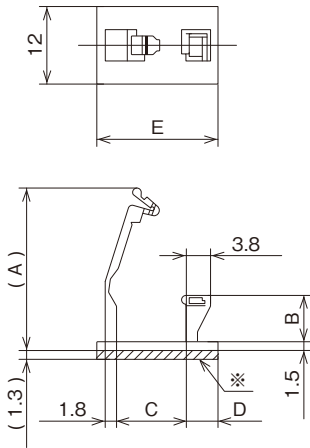
材料 Material

- ナイロン66 (色調: ブラック)
- Nylon 66 (Color : Black)

UL94 V-0

粘着テープ取付/
Adhesive tape mounting

※UL1565の対象となる被着体につきましては営業までお問い合わせ下さい。
※With regard to adhered body which is covered by UL1565, please contact our sales department.



※両面粘着テープ
Double sided adhesive tape

品番 Part No.	(A)	B	C	D	E	包装単位 Std. Package
UL RBWS-05M-VO BK-R	18.3	4.9	7.0	3.7	13.0	100 個/pcs.
UL RBWS-1M-VO BK-R	23.1					
UL RBWS-2M-VO BK-R	25.6	7.4	11.0	5.0	19.0	
UL RBWS-3M-VO BK-R	28.1	9.9				

品番 Part No.	(A)	B	C	D	E	包装単位 Std. Package
UL RBWS-1WM-VO BK-R	27.0	4.9	15.0	4.2	22.0	100 個/pcs.
UL RBWS-2WM-VO BK-R	29.5	7.4				

UL...UL1565 取得品/UL1565 recognized product (単位/Unit : mm)

ロックワイヤーサドル
LOCKING WIRE SADDLE / LWS-M, -MS



取付孔不要の粘着テープ取付
Adhesive backing, no hole needed.

粘着テープ固定のロックタイプの配線クランプ
Adhesive-mount locking clamp

特長 Features

- ロック機構によりケーブルを確実に保持します。
- 取付のための孔加工が不要なテープ取付タイプです。
- Lock holds cables securely.
- Adhesive tape mounting with no drilling hole required.

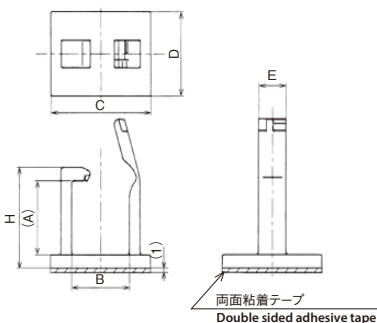
材料 Material

- ナイロン66 (色調: ナチュラル)
- Nylon 66 (Color : Natural)

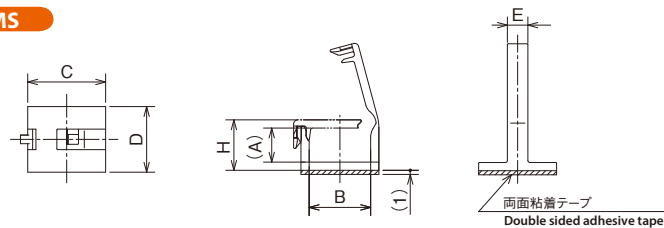
UL94 V-2

粘着テープ取付/
Adhesive tape mounting

LWS-M

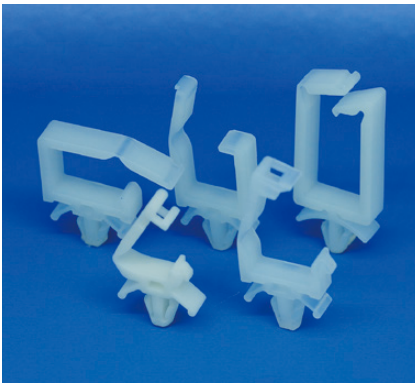


LWS-MS



品番 Part No.	(A)	B	C	D	E	H	包装単位 Std. Package
LWS-1M-R	8.0	11.7	19.0	16.0	4.8	12.5	100 個/pcs.
LWS-1.5MS-R	8.3	15.0	(19.0)		5.0	(12.3)	500 個/pcs.
LWS-2M-R	14.0	11.0	19.0	19.0	4.8	18.5	100 個/pcs.
LWS-3M-R	22.3		19.0		5.2	27.0	

(単位/Unit : mm)



丸孔取付のロックタイプの配線クランプ
Locking snap-mount clamp

特長 Features

- ロック機構によりケーブル束の外れを防ぎます。
- Secure lock prevents wire/cable bundles from accidental release.



スナップ取付 / Snap Mounting



Round hole
丸孔

材料 Material

- ナイロン66 (色調: ナチュラル、ブラック※1) **UL94 V-2 (V-0※2)**
- Nylon 66 (Color: Natural, Black※1)

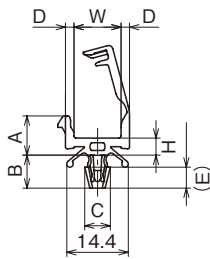
※1 ブラックタイプは品番末尾に BK がつきます。ナチュラルタイプはお問い合わせください。

Black type has "BK" at the end of the part number. For natural color, please contact us.

※2 品番末尾"V0"は V-0 品です。(LWS-05 も V-0 品です。)

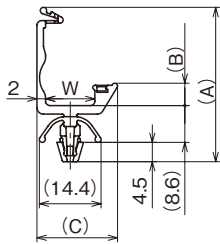
For V-0 type, "V0" is added to the end of the part No. (LWS-05 is also V-0 type).

LWS-S



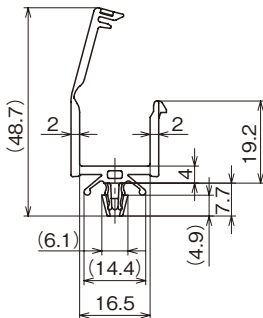
品番 Part No.	H	A	B	C	D	(E)	W	取付孔 Mounting hole size	取付板厚 Panel thickness	包装単位 Std. Package
LWS-1S	4	9.2	7.7	6	2.0	4.9	11	φ4.8 ^{+0.2}	0.5~2.3	100個/pcs.
LWS-3S V0		14.2		500個/pcs.						
LWS-3S 2W V0		19.2		1,000個/pcs.						
LWS-5S-2W V0 BK		27.2		500個/pcs.						
LWS-8S-2.5W V0 BK	4.5	27.2			2.5		18			

...UL1565 取得品 / UL1565 recognized product (単位/Unit: mm)



品番 Part No.	(A)	(B)	(C)	W	取付孔 Mounting hole size	取付板厚 Panel thickness	包装単位 Std. Package
LWS-0511S-V0	36	5.2	18.8	11.5	φ4.8 ^{+0.1}	0.5~3.2	500個/pcs.
LWS-0711S-V0	38	7.2					
LWS-1211S-V0	43.2	12.4					
LWS-1316S-V0	48.5	13.2					
LWS-2218-V0	60	22.7	25.3	18	φ4.8 ^{+0.1}		

...UL1565 取得品 / UL1565 recognized product (単位/Unit: mm)

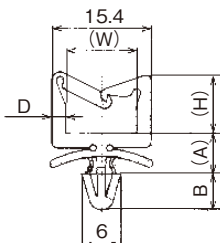


品番 Part No.	取付孔 Mounting hole size	取付板厚 Panel thickness	包装単位 Std. Package
LWS-5S-2W-AM-HT	φ4.8 ^{+0.2}	0.5~2.3	1000個/pcs.

※使用温度範囲: -40℃~125℃
※Operating temperature range: -40℃ to 125℃.

...UL1565 取得品 / UL1565 recognized product (単位/Unit: mm)

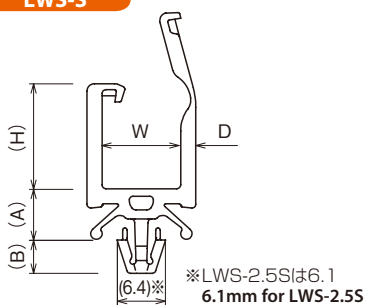
LWS-NS



品番 Part No.	(H)	(A)	B	D	(W)	取付孔 Mounting hole size	取付板厚 Panel thickness	包装単位 Std. Package
LWS-1NS	9.2	6.2	5.5	2.2	11	φ4.8 ^{+0.2}	0.5~2.3	100 個/pcs.
LWS-2NS	14.4						0.5~2	
LWS-3NS	23.4						0.5~2.3	
LWS-4NS	31.3							

...UL1565 取得品 / UL1565 recognized product (単位/Unit: mm)

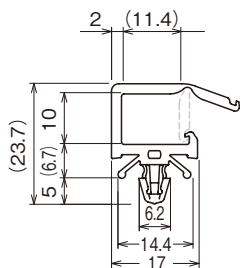
LWS-S



品番 Part No.	(H)	(A)	(B)	D	W	取付孔 Mounting hole size	取付板厚 Panel thickness	包装単位 Std. Package
LWS-1.5S	13.9	6.8	4.4	2.0	10.4	$\phi 4.8^{+0.2}$	0.5~2.3	500 個/pcs.
LWS-2.5S	19.2	6.9	4.5	2.2	12			

(単位/Unit : mm)

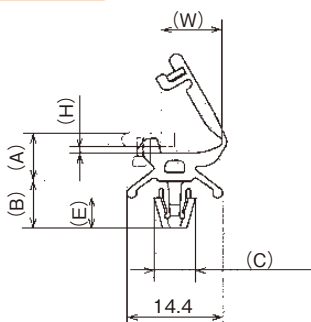
LWS-Y



品番 Part No.	取付孔 Mounting hole size	取付板厚 Panel thickness	包装単位 Std. Package
LWS-2Y	$\phi 4.8^{+0.2}$	0.5~2.3	1,000 個/pcs.

(単位/Unit : mm)

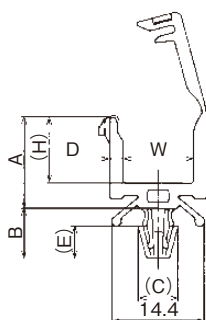
LWS-05



品番 Part No.	(H)	(A)	(B)	(C)	D	(E)	(W)	取付孔 Mounting hole size	取付板厚 Panel thickness	包装単位 Std. Package
LWS-05	1	7.2	7	6.2	—	4.5	9.2	$\phi 4.8^{+0.1}$	0.5~2	200 個/pcs.

UL …UL1565 取得品 / UL1565 recognized product (単位/Unit : mm)

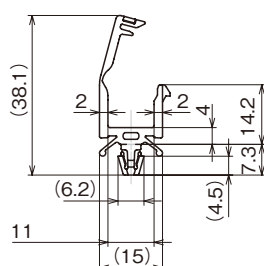
LWS-SL



品番 Part No.	(H)	A	B	(C)	D	(E)	W	取付孔 Mounting hole size	取付板厚 Panel thickness	包装単位 Std. Package
LWS-1SL VO BK	4.2	9.4	8.6	6.2	2.0	5	11	$\phi 4.8^{+0.2}$	1.6~3.2	500 個/pcs.
LWS-1.5SL VO BK	12.5	16.7		6	2.5		16.5			
LWS-5SL-2W VO BK	15.2	19.4	18			18				
LWS-8SL-2.5W VO BK	22.7	27.4								

(単位/Unit : mm)

LWS-V

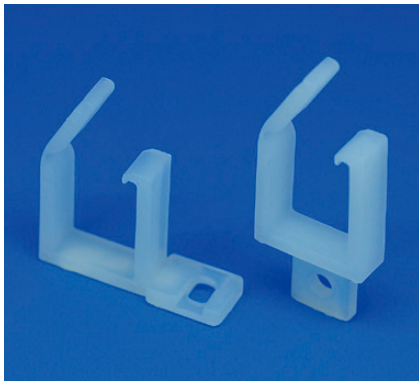


品番 Part No.	取付孔 Mounting hole size	取付板厚 Panel thickness	包装単位 Std. Package
LWS-3V-AM-HT-BK	$\phi 4.8^{+0.2}$	0.5~2.3	500 個/pcs.

※使用温度範囲: -40℃~125℃

※Operating temperature range: -40°C to 125°C.

UL …UL1565 取得品 / UL1565 recognized product (単位/Unit : mm)



ネジ固定のロックタイプの配線クランプ

Screw mount locking clamp

特長 Features

- ロック機構によりケーブルを確実にクランプします。
- Lock secures cables.



ねじ取付タイプ /
Screw mounting

材料 Material

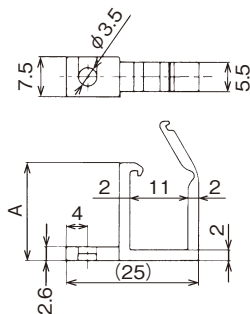
- ナイロン66 (色調: ナチュラル) **UL94 V-2 (V-0*)**
- Nylon 66 (Color: Natural)

※ V0タイプは品番末尾に“V0”が付きます。
(ロット数・納期はお問い合わせ下さい。)

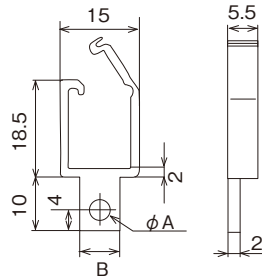
For V0 type, "V0" is added to the end of the part No.

(With regard to lot size and lead time, please contact us.)

LWS-H



LWS-W



品番 Part No.	A	包装単位 Std. Package
LWS-2H	18.5	100個/pcs.
LWS-3H	27.5	1,000個/pcs.

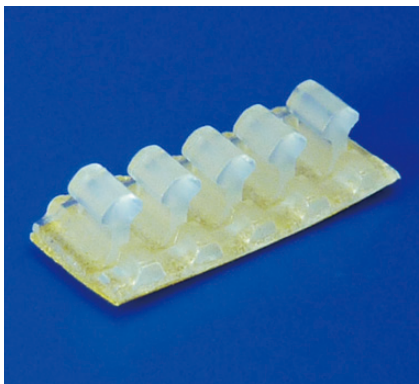
(単位/Unit: mm)

品番 Part No.	φA	B	包装単位 Std. Package
LWS-2W	3.5	8.5	100個/pcs.
LWS-2W-4	4.2		

(単位/Unit: mm)

ミニクランプ

MINI CLAMP / MU



ケーブルを1本固定できる超小型配線クランプ

Mini cable clamp for 1mm diam. cable

特長 Features

- 高さ2.9mmの超小型クランプで、クランプするケーブルに合わせてカットできます。
- φ1~1.2mmのケーブルを1本収納するMU-01-1から最大8本収納するMU-01-1-8までの6品番があります。
- Low-profile of H 2.9 mm Can be sub-divided to desired number of mounts.
- 6 types are available from MU-01-1 capable of holding 1 cable of Φ1-1.2mm to Mu-01-8 holding max 8 cables.

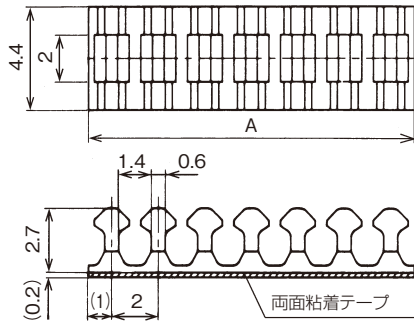


粘着テープ取付 /
Adhesive tape mounting

材料 Material

- ナイロン6 (色調: ナチュラル)
- Nylon 6 (Color: Natural)

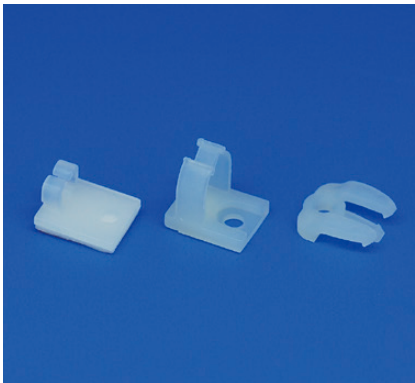
UL94 V-2



両面粘着テープ

品番 Part No.	A	包装単位 Std. Package
MU-01-1	4	1,000 個/pcs.
MU-01-2	6	
MU-01-3	8	
MU-01-4	10	
MU-01-5	12	
MU-01-8	18	

(単位/Unit: mm)



様々なバリエーションの小型配線クランプ
Mini cable clamp in a variety of shapes

特長 Features

- 省スペースタイプのクランプです。
- テープ取付タイプは剥離紙が剥しやすいペアタック (2 連結) タイプを用意しています。
- Space-saving mini clamp.
- Employs easy-to-peel adhesive tape type, with two clamps aligned on one tape.

材料 Material

- ナイロン66 (色調: ナチュラル)
- Nylon 66 (Color: Natural)

UL94 V-2

粘着テープ取付 / Adhesive tape mounting

- ※UL1565の対象となる被着体につきましては営業までお問い合わせ下さい。
- ※With regard to adhered body which is covered by UL1565, please contact our sales department.

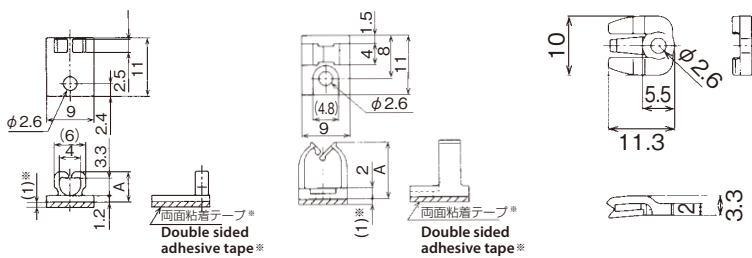
ねじ取付タイプ / Screw mounting

- ※取付タイプは下の仕様をご確認下さい。 Specifications are described in the tables below.

MN-1-R
MB-1

MN-2-R, -3-R
MB-2,3

MNC-4



※ねじ取付タイプは両面粘着テープなし
No adhesive backing for screw type

テープ取付タイプ / Tape mounting

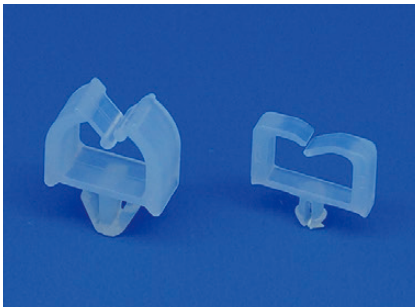
品番 Part No.	A	包装単位 Std. Package
MN-1-R	5.7	500 個 / pcs.
MN-2-R	8.5	
MN-3-R	10.5	

ねじ取付タイプ / Screw mounting

品番 Part No.	A	使用ねじ Screw	包装単位 Std. Package
MB-1	5.7	M2.5	500
MB-2	8.5		個 / pcs.
MB-3	10.5		1,000
MNC-4	—	M2.6	個 / pcs.

UL...UL1565 取得品 / UL1565 recognized product (単位 / Unit : mm)

クランプ
Wiring Clamps



スナップ固定の小型配線クランプ
Snap-mount mini clamp

特長 Features

- 省スペースタイプの小型ケーブルクランプです。
- Space-saving compact type.

材料 Material

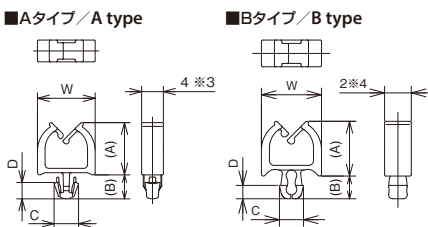
- ナイロン66 (色調: ナチュラル、ブラック※1)
- Nylon 66 (Color: Natural, Black※1)

UL94 V-2 (V-0※2)

- ※1 ブラックタイプは品番末尾に“-2”がつきます。 Black type has “-2” at the end of the part number.
- ※2 V0 タイプは品番末尾に“V0”が付きます。(ロット数・納期はお問い合わせ下さい。)
- For V0 type, “V0” is added to the end of the part No.
- (With regard to lot size and lead time, please contact us.)

スナップ取付 / Snap Mounting

丸孔
Round hole



※3 UAMS-02WL-0, -02WH-2 : 3mm ※4 UAMS-05-0, -2 : 4mm

品番 Part No.	(A)	(B)	C	D	W	タイプ Type	取付孔 Mounting hole size	取付板厚 Panel thickness	包装単位 Std. Package			
UAMS-02WL-0	4.4	3.2	4.0	2.5	8.2	A	$\phi 3^{+0.1}$	0.8~1.2	1,000 個 / pcs.			
UAMS-02WH-2		3.6						1.2~1.6				
UAMS-02-0	3.9	3.0	2.2	1.5	7.0	B	$\phi 1.9_{-0.1}^{+0.0}$	1.6±0.1				
UAMS-03-0	6.0	3.1						9.0		A	$\phi 3.5^{+0.1}$	500 個 / pcs.
UAMS-03W		3.0	10.6	1,000 個 / pcs.								
UAMS-05-0	8.2	3.4	3.6	2.0	9.0	B	$\phi 3 \pm 0.05$	1.2~1.6				
UAMS-05-2	8.7	2.9						1~1.2		500 個 / pcs.		
UAMS-05S-2	7.7	5.0	4.4	3.4	9.0	A	$\phi 3^{+0.05}$	1.6 $^{+0.15}_0$		1,000 個 / pcs.		
UAMS-05SN	7.9	3.9						3.0			11.0	1±0.2
UAMS-05SN-W												
UAMS-05L-0	7.7	4.9	4.5	3.5	9.0	A	$\phi 3.5^{+0.1}$	1.6±0.1				
UAMS-07-0	9.6	10.6						500 個 / pcs.				
UAMS-09-0	11.7	4.4	3.0	11.8	11.8	A	$\phi 3.5 \pm 0.1$	500 個 / pcs.				
UAMS-11-0	13.5	1,000 個 / pcs.										

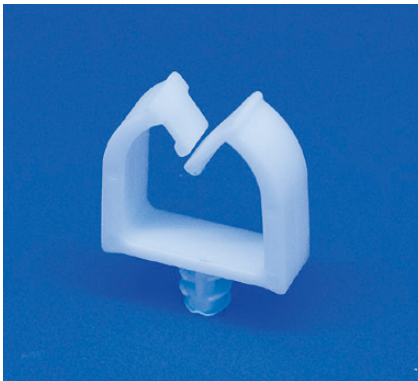
UL...UL1565 取得品 / UL1565 recognized product (単位 / Unit : mm)

ケーブル用
For Cables

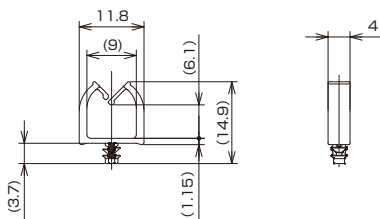
フラットケーブル用
For Flat cables

コネクタ抜け防止
Removal prevention for connectors

ファイバー用
For Optical fibers



VLUAMS-09-M3-V0



ネジ穴に差し込み固定できる小型配線クランプ
Plug-in-mount mini clamp that easily inserts into screw holes

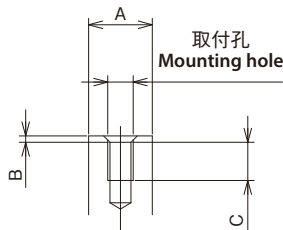
特長 Features

- 工具なしでねじ穴に差し込むだけで取り付け可能です。
- 小型・省スペースタイプのクランプです。
- Plug-in mounting in screw hole is available without tool.
- Compact, space-saving clamp.

材料 Material

- ナイロン66 (色調：ナチュラル) **UL94 V-0**
- Nylon 66 (Color : Natural)

取付仕様 / Installation specifications

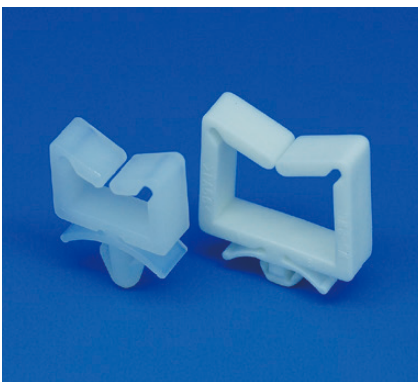


推奨取付孔
Recommended mounting hole

品番 Part No.	A	B	C	取付孔 Mounting hole size	包装単位 Std. Package
VLUAMS-09-M3-V0	≥ φ12	≤ 1	≥ 5	M3ねじ穴 (ピッチ0.5) M3 screw hole (Thread pitch:0.5)	500個/pcs.

(単位/Unit : mm)

ワイヤーサドル
WIRE SADDLE / WS



作業性に優れた配線クランプ
Snap-mount clamp for easy insertion and bundle of cables

特長 Features

- ケーブル束をワンタッチでクランプできます。
- Easy insertion of wire/cable bundles.



スナップ取付 / Snap Mounting



丸孔
Round hole

材料 Material

- ナイロン66 (色調：ナチュラル) **UL94 V-2 (V-0*)**
- Nylon 66 (Color : Natural)

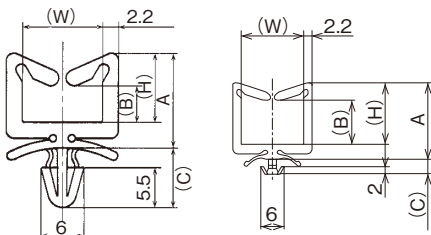
* V0タイプは品番末尾に"V0"が付きます。(ロット数・納期はお問い合わせ下さい。)

For V0 type, "V0" is added to the end of the part No.
(With regard to lot size and lead time, please contact us.)

WS

WS-2WC-V0

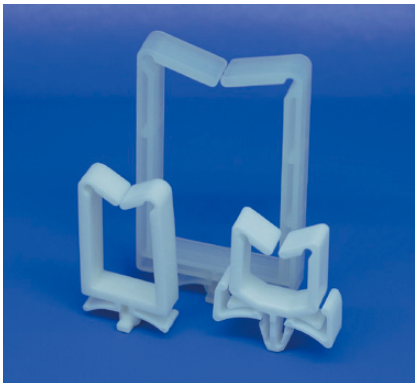
省スペーススナップ
Space-saving snap



品番 Part No.	(H)	A	(B)	(C)	(W)	取付孔 Mounting hole size	取付板厚 Panel thickness	包装単位 Std. Package
WS-1NS	9.5	13.0	5.0	8.2	11.1	φ4.8 ^{+0.2}	0.5~2.0	100 個/pcs.
WS-2NS	14.7	18.2	10.2					
WS-3NS	23.7	27.2	19.2					
WS-4NS	31.6	35.1	27.1					
WS-2WS	15.5	19.0	11.2	9.9	11.1	0.5~2.0	100 個/pcs.	
WS-2NS-L	14.7	18.2	10.2					
WS-2WC-V0	15.5	19.0	11.2					3.7

UL ...UL1565 取得品 / UL1565 recognized product

(単位/Unit : mm)



シャーシ裏の引っ張りが小さい配線クランプ
Releasable M-shaped clamp

特長 Features

- スナップの取り外しが工具なしで容易にでき、メンテナンス時・分解時の作業性に優れます。
- Snap mounting provides easy maintenance and disassembling with no tools required.

材料 Material

- ナイロン66 (色調: ナチュラル) **UL94 V-0 (V-2*)**
- Nylon 66 (Color: Natural)

※ V0タイプは品番末尾に"V0"が付きます。
For V0 type, "V0" is added to the end of the part No.
※ V-2タイプの納期・ロットはお問い合わせ下さい。
With regard to lead time and lot size of V-2 type, please contact us.

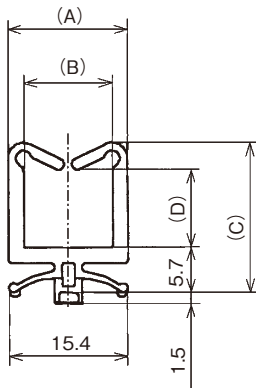
ツイストタイプ/
Twist Type

Odd-shaped hole
異形
RWS-T

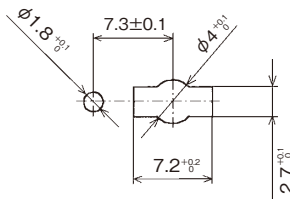
プッシュタイプ/
Push Type

Round hole
丸孔
RWS-E

RWS-T



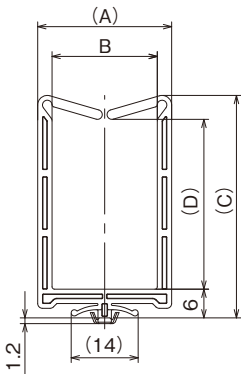
取付仕様図 / Specification drawing



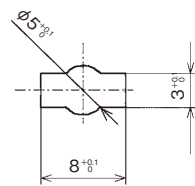
品番 Part No.	(A)	(B)	(C)	(D)	取付孔 Mounting hole size	取付板厚 Panel thickness	包装単位 Std. Package
RWS-1T V0	15.5	11.5	14.2	5.0	取付仕様図参照 Refer to Specification drawing	0.8~1.6	200個/pcs.
RWS-2T V0			19.2	10.0			
RWS-3T V0			28.2	19.0			
RWS-4T V0			36.2	27.0			
RWS-1015T-V0	20.0	16.0	20.4	11.2		500個/pcs.	

...UL1565 取得品 / UL1565 recognized product (単位/Unit: mm)

RWS-3522T



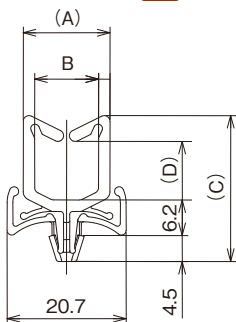
取付仕様図 / Specification drawing



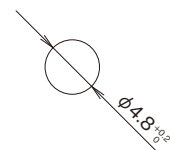
品番 Part No.	(A)	B	(C)	(D)	取付孔 Mounting hole size	取付板厚 Panel thickness	包装単位 Std. Package
RWS-3522T	28.0	22.0	46.5	35.5	取付仕様図参照 Refer to Specification drawing	0.8~1.6	100個/pcs.

...UL1565 取得品 / UL1565 recognized product (単位/Unit: mm)

RWS-E



取付仕様図 / Specification drawing



品番 Part No.	(A)	B	(C)	(D)	取付孔 Mounting hole size	取付板厚 Panel thickness	包装単位 Std. Package
RWS-2E-V0	15.1	11.1	25.4	10.2	取付仕様図参照 Refer to Specification drawing	0.5~2.0	500個/pcs.

...UL1565 取得品 / UL1565 recognized product (単位/Unit: mm)



ケーブルを浮かして保持するリユースタイプの配線クランプ Releasable snap-mount spacer clamp

特長 Features

- ケーブルのスペーシングとクランプが可能。
- スナップの取り外しが容易でメンテナンス・分解時の作業性に優れます。
- Spacing and clamping of cables.
- Detachable snap for easy maintenance and disassembling.



プッシュタイプ/
Push Type

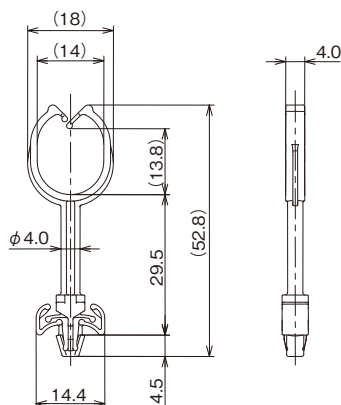


Round hole
丸孔

材料 Material

- ナイロン66 (色調：ナチュラル)
- Nylon 66 (Color : Natural)

UL94 V-0



品番 Part No.	取付孔 Mounting hole size	取付板厚 Panel thickness	包装単位 Std. Package
RHL-28E-V0	$\phi 4.8^{+0.2}_0$	0.5~1.6	1,000 個/pcs.

(単位/Unit : mm)

ハーネスリフター HARNESS LIFTER / HL



ケーブルを浮かして保持する配線クランプ Snap-mount spacer clamp

特長 Features

- ケーブルのスペーシングとクランプの2つの機能を兼ね備えています。
- Dual function, spacing and clamping.



スナップ取付/Snap Mounting



Round hole
丸孔

材料 Material

- ナイロン6^{*1} (色調：ナチュラル) **UL94 V-2 (V-0^{*2})**
- Nylon 6^{*1} (Color : Natural)

*1 HL-26Lはナイロン66

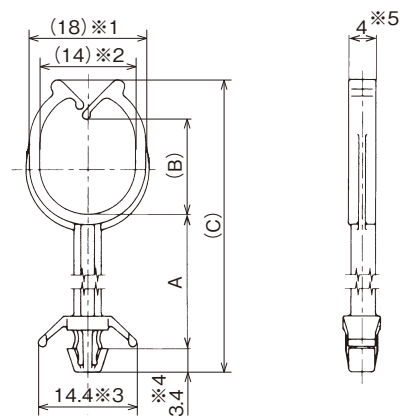
HL-26L is made of Nylon 66

*2 V0タイプは品番末尾に“V0”が付きます。

(ロット数・納期はお問い合わせ下さい。)

For V0 type, “V0” is added to the end of the part No.

(With regard to lot size and lead time, please contact us.)



品番 Part No.	A	(B)	(C)	取付孔 Mounting hole size	取付板厚 Panel thickness	包装単位 Std. Package
HL-18-0	19.5		41.7	$\phi 4.8^{+0.1}_0$	0.5~2.3	1,000 個/pcs.
HL-28-0	29.5	13.8	51.7			100 個/pcs.
HL-38-0	39.5		62.4			1,000 個/pcs.
HL-26L*	27.7	16.9	57.2		0.8~2.0	100 個/pcs.

UL...UL1565 取得品/UL1565 recognized product (単位/Unit : mm)

*HL-26Lは若干形状が異なります。

HL-26L has a slightly different configuration from the others.

*1 : (23) *2 : (14) *3 : 17.8 *4 : 4.9 *5 : 5



ケーブルを浮かして保持するロックタイプの配線クランプ
Snap-mount spacer and locking clamp

特長 Features

- ロック機構によりケーブル束を確実に保持します。
- 内側のバネ部でケーブルのバタつきをおさえます。
- Lock secures wire/cable bundles.
- Inner spring fastens wires firmly.



スナップ取付 / Snap Mounting



Round hole
丸孔

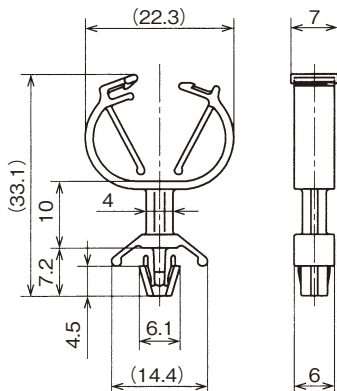
材料 Material

- ナイロン66 (色調: ナチュラル)
- Nylon 66 (Color: Natural)

UL94 V-2 (V-0[※])

※ V0タイプは品番末尾に“V0”が付きます。
(ロット数・納期はお問い合わせ下さい。)

For V0 type, “V0” is added to the end of the part No.
(With regard to lot size and lead time, please contact us.)



品番 Part No.	適応結束径 Applicable bundle diameter	取付孔 Mounting hole size	取付板厚 Panel thickness	包装単位 Std. Package
VSC-10	φ9~12	φ4.8 ^{+0.2}	0.5~2.3	500個/pcs.



UL...UL1565 取得品 / UL1565 recognized product (単位/Unit: mm)

ハーネスロックスペーサー
HARNESS LOCK SPACER / LHL-18



ケーブルを浮かして保持するロックタイプの配線クランプ
Snap-mount spacer and locking clamp for space saving

特長 Features

- 省スペースタイプでロック機構によりケーブルを確実に保持します。
- Space-saving spacer holds cables securely by the lock mechanism.



スナップ取付 / Snap Mounting

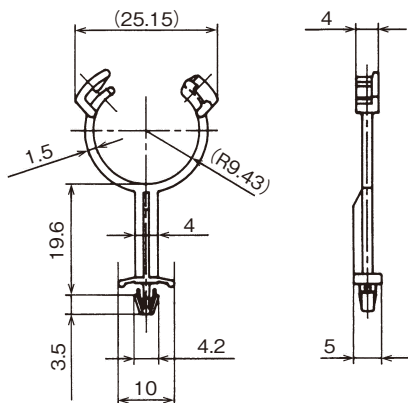


Round hole
丸孔

材料 Material

- ナイロン66 (色調: ナチュラル)
- Nylon 66 (Color: Natural)

UL94 V-2



品番 Part No.	適応結束径 Applicable bundle diameter	取付孔 Mounting hole size	取付板厚 Panel thickness	包装単位 Std. Package
LHL-18	φ13	φ3 ^{+0.1}	1.6±0.15	1,000個/pcs.

(単位/Unit: mm)



作業性に優れた簡単ロックタイプの配線クランプ Snap-mount clamp with twist locking of cable bundles

特長 Features

- 作業性のよいツイストロックによりケーブル束を確実に保持します。
- Twist lock secures wire/cable bundles.

材料 Material

- ナイロン66 (色調: ナチュラル) **UL94 V-2 (V-0[※])**
- Nylon 66 (Color: Natural)

※ V0タイプは品番末尾に“V0”が付きます。
(ロット数・納期はお問い合わせ下さい。)

For V0 type, “V0” is added to the end of the part No.
(With regard to lot size and lead time, please contact us.)



スナップ取付 / Snap Mounting



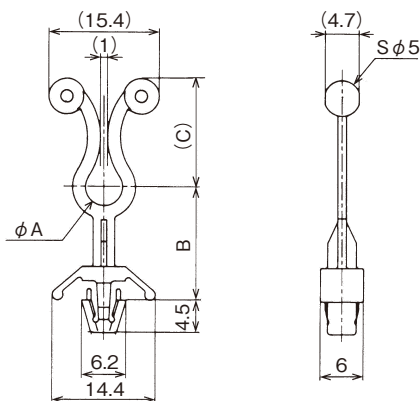
Round hole
丸孔

OLSシリーズ / OLS series



ツイストロックタイプ結束
For twist lock type binding,
refer to

▶ P79



品番 Part No.	φA	B	(C)	取付孔 Mounting hole size	取付板厚 Panel thickness	包装単位 Std. Package
NPL-320	3.0	15.8	15.2	φ4.8 ^{+0.2}	0.5~2	500 個/pcs.
NPL-510	5.2	8.9				
NPL-520V0	5.2	15.8	21.7			200 個/pcs.
NPL-1230	11.5	28.0				

UL ...UL1565 取得品 / UL1565 recognized product (単位 / Unit : mm)

フリークランプ FREE CLAMP / FLC



アジャスト機構付配線クランプ Adjustable, releasable snap-mount clamp

特長 Features

- クランプ部は結束径にあわせてアジャストでき、ケーブルの取り外しも簡単です。
- 取り外しスナップを採用しメンテナンスやリサイクル時の取り外しが簡単です。
- Clamp diameter can be adjusted to wire bundle.
Easy release of cables.
- Dismounted with one hand. Reusable snap is employed for maintenance and recycling.



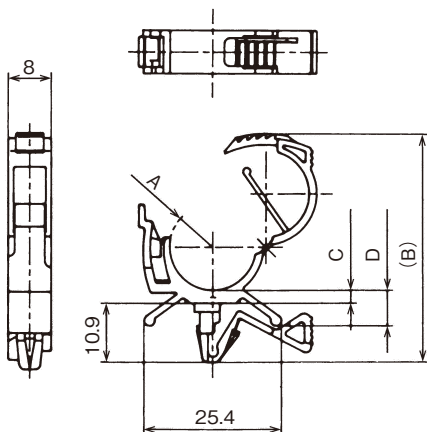
プッシュタイプ /
Push Type



Round hole
丸孔

材料 Material

- ナイロン66 (色調: ナチュラル) **UL94 V-2**
- Nylon 66 (Color: Natural)



品番 Part No.	A	(B)	C	D	束線径 Bundle diameter	取付孔 Mounting hole size	取付板厚 Panel thickness	包装単位 Std. Package
FLC-10S	R8	42.2	2.4	6.6	φ7~14	φ4.8 ^{+0.2}	0.8~2	500 個/pcs.
FLC-20S	R13	59.4	3.4	7.6	φ14~22			100 個/pcs.

(単位 / Unit : mm)

全品番UL取得
All NK products are
UL recognized.



スタンダードな形状のネジ固定配線クランプ
Screw mount standard cable clamp

特長 Features

- ねじ止め部分の接合面に滑り止めが付いているため締め付け時のズレがありません。
- No slipping of screwed area when mounted, since the mating faces have slip stoppers.

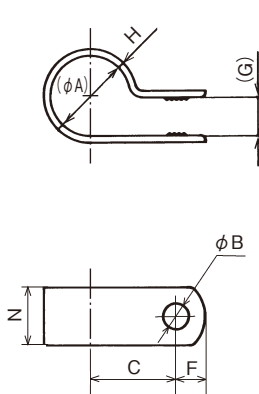


ねじ取付タイプ / Screw mounting

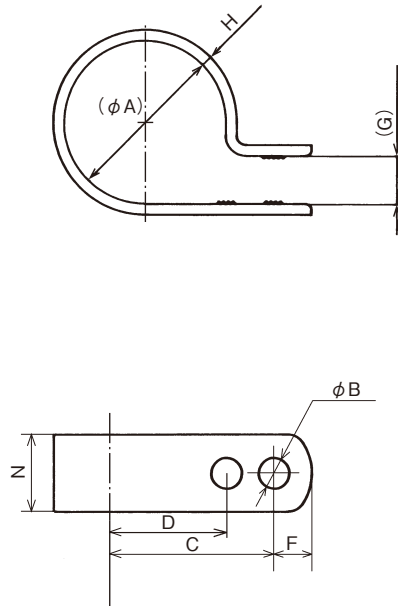
材料 Material

- ナイロン66 (色調：ナチュラル) UL94 V-2
- Nylon 66 (Color : Natural)

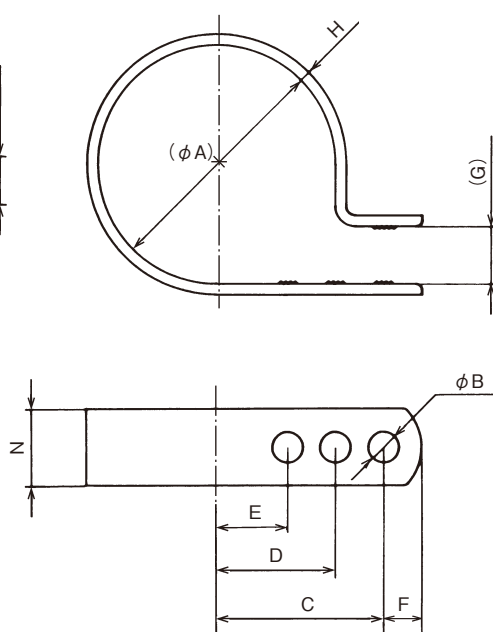
Aタイプ / A type



Bタイプ / B type



Cタイプ / C type



ケーブル用

For Cables

フラットケーブル用

For Flat cables

コネクタ抜け防止

Removal prevention for connectors

ファイバー用

For Optical fibers

品番 Part No.	タイプ Type	各部の寸法 Diameter and dimension									固定時の内径 Inner diameter			包装単位 Std. Package
		(φA)	φB	C	D	E	F	(G)	H	N	外穴 Outer hole	中穴 Center hole	内穴 Inner hole	
UL NK-2N	A	3.3	4.3	9.5	-	-	4.8	3.2	1.1	9.5	3.0	-	-	100 個/pcs.
UL NK-3N		5.3		10.3	-	-		4.8			4.6	-	-	
UL NK-4N		6.8		11.1	-	-		6.3			5.6	-	-	
UL NK-5N		8.4		11.9	-	-		6.3			7.4	-	-	
UL NK-6N		10.6		12.7	-	-		6.3			10.0	-	-	
UL NK-7N		12.2		13.5	-	-		6.3			10.7	-	-	
UL NK-8N		13.2		14.3	-	-		6.3			11.9	-	-	
UL NK-9N		15.2		15.1	-	-		6.3			13.5	-	-	
UL NK-10N		16.0		15.9	-	-		6.3			14.0	-	-	
UL NK-11N		19.0		17.5	-	-		6.3			7.9	1.8	12.7	
UL NK-12N	19.8	18.2	-	-	17.8	-	-							
UL NK-13N	22.1	19.0	-	-	20.8	-	-							
UL NK-14N	22.9	19.8	11.9	-	21.3	-	18.5							
UL NK-16N	26.9	21.4	13.5	-	24.4	-	22.3							
UL NK-18N	29.2	23.0	15.1	-	26.7	-	24.1							
UL NK-24N	C	39.4	27.8	19.8	11.9	9.5	37.3		35.0	31.2				50 個/pcs.
UL NK-32N		52.1	34.1	24.6	13.5		51.0		46.2	43.7				25 個/pcs.



過酷な環境に耐えるフッ素樹脂製 Fluoro resin, resistant to severe environment.

耐環境性に優れたフッ素樹脂使用のネジ固定配線クランプ
UV and heat resistant fluoro resin clamp

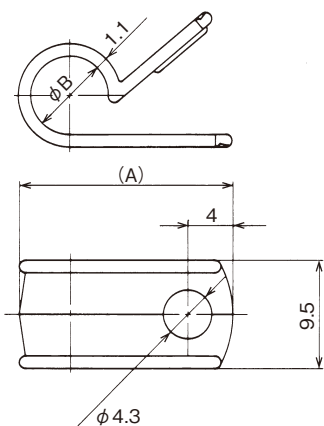
特長 Features

- 耐熱性・耐候性・耐薬品性・耐放射線性に優れたフッ素樹脂製です。
- Made of heat, weather, chemical and radiation resistant fluoro resin.

ねじ取付タイプ / Screw mounting
(適応ねじ：呼び径4mm)
(Applicable screw : Nominal diameter 4mm)

材料 Material

- 四フッ化エチレンコポリマー (色調：ブルー) **UL94 V-0**
- ETFE (Color : Blue)



品番 Part No.	(A)	φB	最大束線径 Max bundle diameter	包装単位 Std. Package
KCA-34	17.5	5.1	φ4.3	100 個 / pcs.
KCA-44	19.0	6.9	φ5.9	
KCA-54	20.9	8.8	φ7.5	
KCA-64	23.7	10.8	φ9.1	

※使用温度範囲：-40℃～150℃

(単位 / Unit : mm)

KS クランプ
KS CLAMP / KS



ワンタッチで固定できるスタンダードな形状の配線クランプ
Snap-mount standard cable clamp

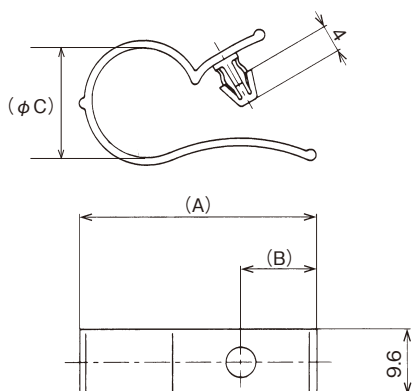
特長 Features

- ワンタッチでケーブルの結束と固定ができます。
- Binding and securing of cables by easy snap mounting.

スナップ取付 / Snap Mounting
Round hole 丸孔

材料 Material

- ナイロン66 (色調：ナチュラル) **UL94 V-2**
- Nylon 66 (Color : Natural)



品番 Part No.	(A)	(B)	(φC)	最大束線径 Max bundle diameter	取付孔 Mounting hole size	取付板厚 Panel thickness	包装単位 Std. Package
KS-2S	18.9	8.0	3.8	φ2.6	φ4 ^{+0.2}	0.5~2	100 個 / pcs.
KS-5S	26.6	9.4	9.3	φ7.8			
KS-8S	34.7	10.5	15.0	φ13.0			
KS-10S	37.1	11.0	17.8	φ15.0			

(単位 / Unit : mm)



ネジ穴に差し込み固定できるアジャスト機構付配線クランプ Adjustable plug-in-mount clamp that easily inserts into screw hole

特長 Features

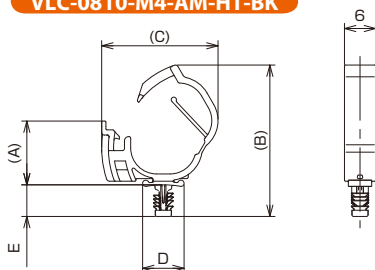
- 工具なしでねじ穴に差し込みだけで取付可能です。
- クランプ部はハーネス押えを設けたロック構造です。
- 耐熱エージング材料を採用し、耐熱性と耐久性を両立しています。
- Plug-in mounting in screw hole is available without tool.
- Clamp porting has locking mechanisms with harness holder.
- Applying heat resistant aging material, both heat resistance and durability are performed.

材料 Material

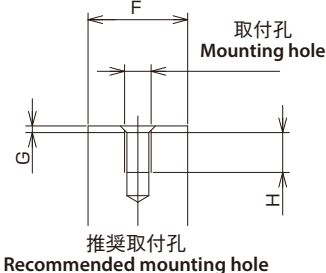
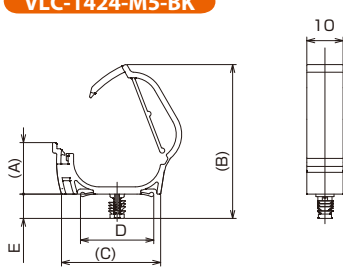
- ナイロン66 (色調：ブラック) **UL94 V-2**
- Nylon 66 (Color : Black)

取付仕様 / Installation specifications

VLC-0810-M4-AM-HT-BK



VLC-1424-M5-BK



品番 Part No.	(A)	(B)	(C)	D	E	F	G	H	最大束線径 Max bundle diameter	取付孔 Mounting hole size	包装単位 Std. Package
VLC-0810-M4-AM-HT-BK*	12.3	28.2	22.5	8	(6.1)	$\geq \phi 10$	≤ 1	≥ 7	$\phi 10$	M4ねじ穴 (ピッチ0.7) M4 screw hole (Thread pitch:0.7)	100個/pcs.
VLC-1424-M5-BK	14.2	42.4	27.3	(20.2)	6.7	$\geq \phi 22$	≤ 1	≥ 8	$\phi 17$	M5ねじ穴 (ピッチ0.8) M5 screw hole (Thread pitch:0.8)	100個/pcs.

*使用温度範囲:-40℃~125℃

*Operating temperature range: -40℃ to 125℃.

(単位/Unit : mm)

ウッドユースクランプ WOOD-USE CLAMP / WBC



木板に固定するロックタイプの配線クランプ Snap-mount locking clamp to insert into wooden panel

特長 Features

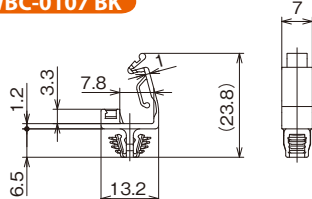
- ワンタッチ固定可能なスナップ構造で、取り付け作業の負荷を低減します。
- 独自構造のスナップにより、木板に対して強固な保持力を発揮します。
- 取付穴は丸穴です。
- Snap-in structure enables one-touch installation which reduces workload.
- Unique snap structure holds securely onto wooden board.
- Round mounting hole



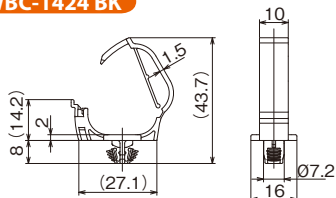
材料 Material

- ナイロン66 (色調：ブラック) **UL94 V-2**
- Nylon 66 (Color : Black)

WBC-0107 BK



WBC-1424 BK



品番 Part No.	取付孔 Mounting	取付深さ Mounting hole depth	最大束線径/数 Max number/ diameter of bundle
WBC-0107 BK	$\phi 6.7 \pm 0.1$	≥ 8	$\phi 1 \times 5$ pcs. \geq
WBC-1424 BK	$\phi 7.7 \pm 0.2$	≥ 9	$\leq \phi 17$

(単位/Unit : mm)



ケーブルを板金に這わすのに最適な配線クランプ
Snap-mount Cable clamp with flexible strap

特長 Features

- 柔軟なバンドでケーブルをスピーディーに固定できます。
- Flexible strap fastens cables quickly.



スナップ取付 / Snap Mounting



Round hole
丸孔

材料 Material

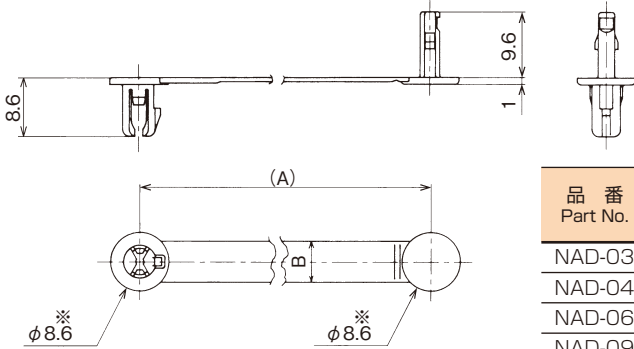
- ナイロン6 (色調: ブラック)
- Nylon 6 (Color: Black)

UL94 V-2

※ V0タイプは品番末尾に“V0”が付きます。(ロット数・納期はお問い合わせ下さい。)

For V0 type, “V0” is added to the end of the part No.

(With regard to lot size and lead time, please contact us.)



※NAD-03はφ8.0mmとなります。
φ8.0mm for NAD-03

品番 Part No.	(A)	B	最大束線径 Max bundle diameter	取付孔 Mounting hole size	取付板厚 Panel thickness	包装単位 Std. Package
NAD-03	28	4	φ5.5	φ4.8±0.1	0.8~2.3	1,000 個/pcs.
NAD-04	33	6	φ6.5		0.8~3.2	500 個/pcs.
NAD-06	43		φ9.5			
NAD-09	63		φ14			
NAD-13	89		φ22			

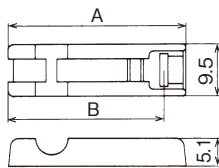
(単位 / Unit : mm)


結束バンドとの組み合わせでフラットケーブルを固定する樹脂パーツ
Screw-mount clamp with cable tie that bundles flat cables
特長 Features

- バンドと組み合わせることでフラットケーブルの固定と結束ができます。
- Secures and bundles flat cables in combination with a cable tie.

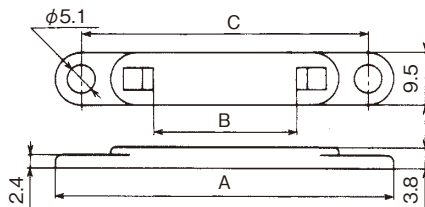

ねじ取付
Screw mounting
材料 Material

- ナイロン66 (色調: ブラック)
- Nylon 66 (Color: Black)

UL94 V-2
プレート / Top plate


品番 Part No.	A	B	適応ケーブル幅 (最大) Applicable cable width(Max.)	包装単位 Std. Package
FCPI1	32.8	26.4	26.4	100 個 / pcs.
FCPI2	58.7	51.8	51.8	

(単位 / Unit : mm)

ベース / Base


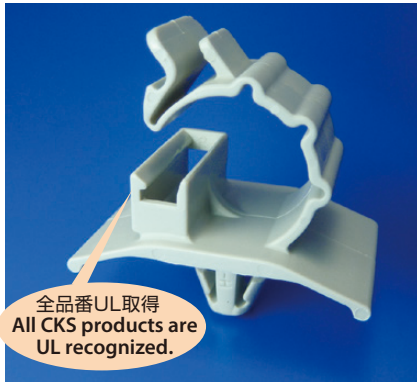
品番 Part No.	A	B	C	適応ケーブル幅 (最大) Applicable cable width(Max.)	包装単位 Std. Package
FCBI1-S10	63.5	26.4	52.8	26.4	100 個 / pcs.
FCBI2-S10	88.9	51.8	78.7	51.8	

(単位 / Unit : mm)

適応バンド組み合わせ表 / Combination table

使用ケーブル幅 Cable width	固定用プレートと ベース各1+バンド1本 Top plate+Base+Cable tie (1 each)	固定用同種 プレート2枚+バンド1本 2 top plates+1 cable tie	バンド品番および結束能力 (ケーブル重ね高さ) Cable ties part No. and Max. height of cable layer			
			PLT1.5I	PLT2I	PLT3I	PLT4I
Max 25.4	FCPI1、FCBI1-S10	FCPI1	20.3	50.8	94.0	132.1
Max 50.8	FCPI2、FCBI2-S10	FCPI2	—	25.4	68.6	106.7

(単位 / Unit : mm)



幅広い板厚対応のスナップ固定式配線クランプ
Snap-mount clamp applicable for thick panels (0.5mm~4.1mm)

特長 Features

- ロック部がボックス構造のため結束時の横ズレがありません。
- 取付板厚は2タイプにて0.5mm~4.1mmまで対応します。
- Box-structured lock prevents side slippage at fastening.
- Applicable to panel thickness from 0.5mm (L-type) to 4.1mm (H-type).



スナップ取付 / Snap Mounting



Round hole
丸孔

CKNシリーズ / CKN series



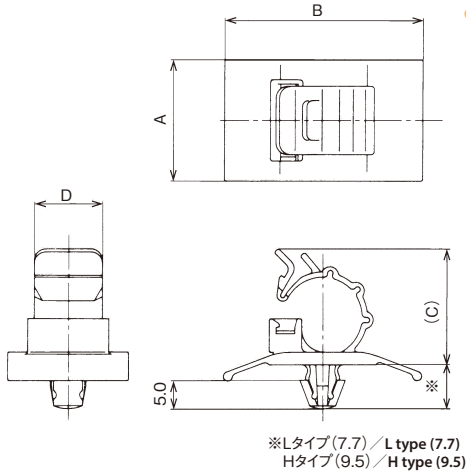
粘着テープ取付タイプもあります
For adhesive backed type

P51

材料 Material

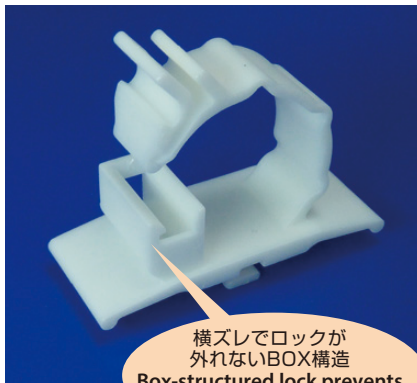
- ナイロン66 (色調: グレー)
- Nylon 66 (Color : Gray)

UL94 V-2



品番 Part No.	A	B	(C)	D	最大束線径 Max bundle diameter	取付孔 Mounting hole size	取付板厚 Panel thickness	包装単位 Std. Package
UL CKS-05-L	13.8	23.2	12.8	8.5	φ5.4	φ6.4 ^{+0.2}	-Lタイプ -L type 0.5~2.3 -Hタイプ -H type 2.3~4.1	100 個 / pcs.
UL CKS-05-H								
UL CKS-07-L	15.1	25.0	15.1	9.8	φ6.2			
UL CKS-07-H								
UL CKS-10-L	17.3	28.4	19.7	12.0	φ9.8			
UL CKS-10-H								
UL CKS-13-L	19.3	32.0	25.6	14.0	φ14.4			
UL CKS-13-H								
UL CKS-16-L	21.3	35.0	26.2	16.0	φ17.5			
UL CKS-16-H								
UL CKS-20-L	23.3	37.0	30.8	18.0	φ20.0			
UL CKS-20-H								
UL CKS-26-L	31.4	46.0	40.75	24.0	φ28.0			

UL ...UL1565 取得品 / UL1565 recognized product (単位 / Unit : mm)



シャーシ裏の出っ張りが小さいリユースタイプの配線クランプ
Releasable cable clamp with minimum protrusion on panel

特長 Features

- 取付板裏側への凸が1mmと非常に少なく、省スペース化に対応します。
- スナップの取り外しが取付側から工具無しででき、メンテナンス性・リサイクル性に優れます。
- Space-saving snap has a very low 1mm protrusion on the underside of PCB.
- Easy maintenance and recyclable. Snap is detachable from mounting side with no tools required.



ツイストタイプ /
Twist Type



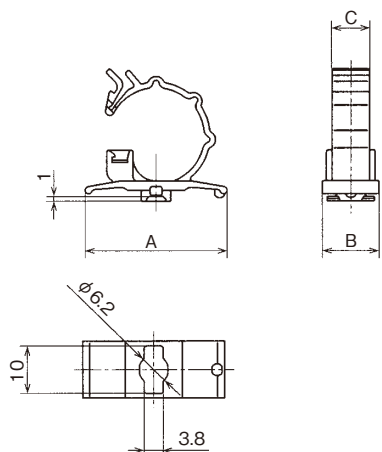
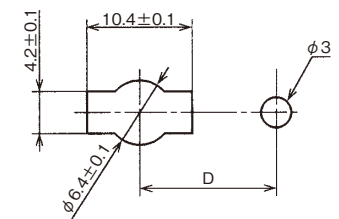
Odd-shaped hole
異形

材料 Material

- ナイロン66 (色調: ナチュラル)
- Nylon 66 (Color : Natural)

UL94 V-0

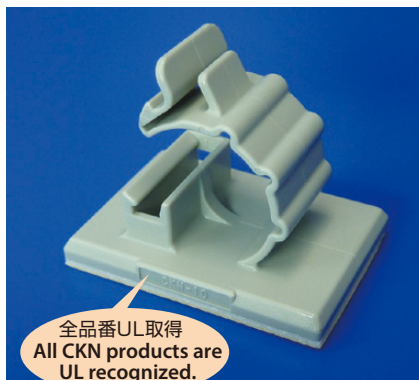
取付仕様図 / Specification drawing



UL
UL
UL
UL
UL
UL

品番 Part No.	A	B	C	D	最大束線径 Max bundle diameter	取付孔 Mounting hole size	取付板厚 Panel thickness	包装単位 Std. Package
UL CKT-05 V0	23.0	10.0	6.0	10.0±0.1	φ5.4	取付仕様図 参照 Refer to Specification drawing	1±0.2	100 個 / pcs.
UL CKT-07 V0					φ6.5			
UL CKT-10 V0	30.0	12.0	8.0	13.5±0.1	φ10.0			
UL CKT-13 V0					φ14.4			
UL CKT-16 V0	36.0	14.0	10.0	16.5±0.1	φ17.5			
UL CKT-20 V0					φ20.0			

UL ...UL1565 取得品 / UL1565 recognized product (単位 / Unit : mm)



粘着テープ固定のロックタイプの配線クランプ

Cable clamp with a box lock, for adhesive tape fixation

特長 Features

- ロック部がボックス構造のため結束時の横ずれがありません。
- Box-structured lock prevents side slippage at fastening.

材料 Material

- ナイロン66 (色調: グレー)
- Nylon 66 (Color: Gray)

UL94 V-2

粘着テープ取付 /
Adhesive tape mounting

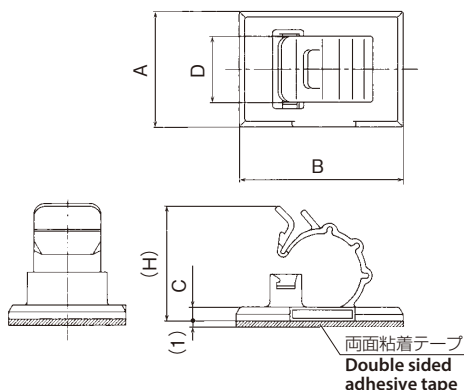
※UL1565の対象となる被着体につきましては
営業までお問い合わせ下さい。
With regard to adhered body which is
covered by UL1565, please contact
our sales department.

CKSシリーズ / CKS series



スナップ取付タイプもあります
snap mounting type

▶ P50



品番 Part No.	A	B	C	D	(H)	最大束線径 Max bundle diameter	包装単位 Std. Package
UL CKN-05-R	20.5	17.5	2.0	8.5	13.4	φ 5.4	100 個/pcs.
UL CKN-07-R	17.5	25.5	2.2	9.8	15.9	φ 6.2	
UL CKN-10-R	21.0	30.0	2.5	12.0	20.6	φ 10.0	
UL CKN-13-R	24.0	30.0	2.5	14.0	26.1	φ 14.4	
UL CKN-16-R	25.5	36.0	3.0	16.0	27.0	φ 17.4	
UL CKN-20-R	30.0	40.0	3.0	18.0	31.4	φ 20.0	20 個/pcs.
UL CKN-28-R	43.0	56.0	3.5	24.0	41.7	φ 29.0	
UL CKN-38-R	56.0	76.0	4.1	30.0	57.2	φ 37.4	

UL ...UL1565 取得品 / UL1565 recognized product (単位/Unit: mm)

CKN クランプスポンジ付き
CKN CLAMP WITH CUSHION PAD / CKN-SP内側のスポンジでケーブルを優しく包む粘着テープ固定の配線クランプ
Adhesive cable clamp with protective foam

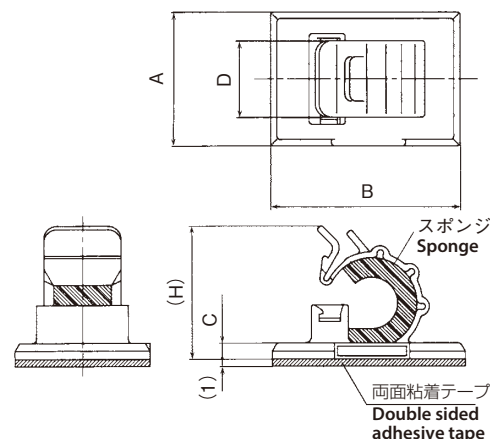
特長 Features

- CKNクランプのスポンジ付きタイプです。ケーブルを優しく包み振動等から守ります。
- CKN clamp with foam pad protects cables from vibration etc.

材料 Material

- 本体/ナイロン66 (色調: グレー)
- Body / Nylon 66 (Color: Gray)
- スポンジ/発泡天然ゴム (色調: ブラック)
- Sponge / Natural rubber foam (Color: Black)

UL94 V-2

粘着テープ取付 /
Adhesive tape mounting

品番 Part No.	A	B	C	D	(H)	最大束線径 Max bundle diameter	包装単位 Std. Package
CKN-10SP-R	21.0	30.0	2.5	12.0	20.6	φ 8	100 個/pcs.
CKN-13SP-R	24.0	30.0	2.5	14.0	26.1	φ 10	
CKN-16SP-R	25.5	36.0	3.0	16.0	27.0	φ 13	
CKN-20SP-R	30.0	40.0	3.0	18.0	31.4	φ 14	

(単位/Unit: mm)



アジャスト機構付配線クランプ
Adjustable locking clamp

特長 Features

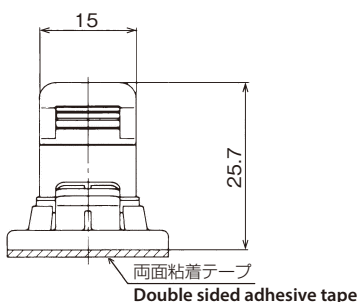
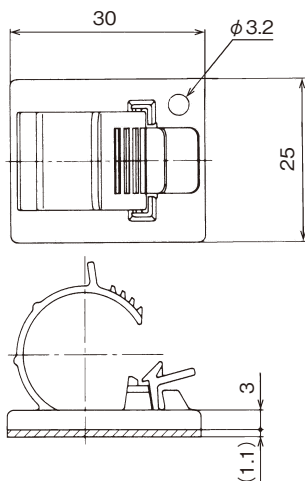
- 束線径が調節でき、ケーブルをワンタッチで結束できるクランプです。
- Bundle diameter is adjustable to cables. Easy fastening clamp.



材料 Material

- 本体 / ナイロン66 (色調 : ブラック)
- Body / Nylon 66 (Color : Black)

UL94 V-2



品番 Part No.	束線径 Bundle diameter	包装単位 Std. Package
AC-13-R	φ 12~13.5	100 個 / pcs. (単位 / Unit : mm)

クリンチャー
CLINCHER / ARC.68

パンドウイトコーポレーション
Panduit Corporation Japan Branch



アジャスト機構付配線クランプ
Adjustable locking clamp

特長 Features

- 束線径が調節できるクランプです、ケーブルの取外しも簡単に行えます。
- Easily releases cables. Bundle diameter is adjustable in wide range.



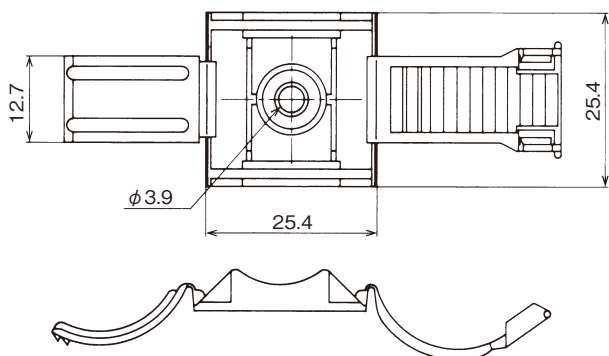
(適応ねじ : 呼び径3.5mm皿小ねじ)
(Applicable screw: Nominal diameter 3.5mm Small flat head screw)

※取付タイプは下の仕様をご確認下さい。
Specifications are described in the table below.

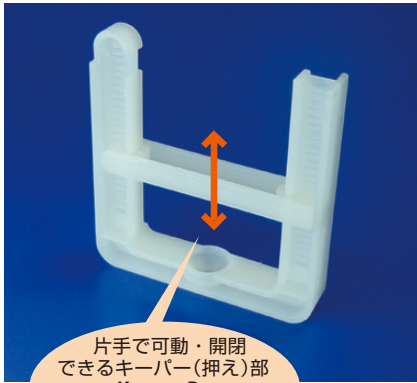
材料 Material

- ポリプロピレン (色調 : グレー)
- Polypropylene (Color : Gray)

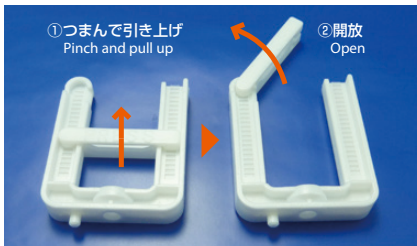
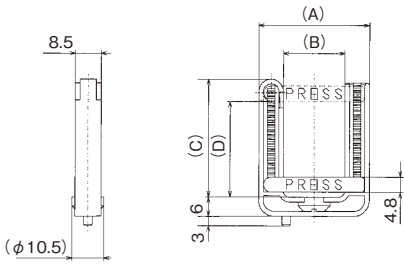
束線範囲の広い
アジャスト機構
Adjustable bundle
diameter



品番 Part No.	取付タイプ Mounting method	最大束線径 Max Bundle diameter	包装単位 Std. Package
ARC.68-A-14	粘着テープ Adhesive tape	φ 17.3	100 個 / pcs.
ARC.68-S6-14	ねじ Screw		



片手で可動・開閉
できるキーバー(押え)部
Keeper Bar,
moved up and down
with one hand.



簡単に開閉でき結束径の調整できるクランプ

Large, screw mount clamp with an easy adjustable arm

特長 Features

- キーパー部を片手でつまんで下げるだけで結束できます。
- 可動ピッチが細かく、ケーブルに合せたポジショニングが可能です。
- キーパーはつまむだけで簡単にロック解除できます。
- Pushing down the keeper bar to secure wire bundles.
- Bar height is adjustable to cable volume by small pitch.
- Easily unlock the bar by pinching.

ねじ取付タイプ / Screw mounting

(適用ねじ：呼び径4mm皿又は丸皿小ねじ)
(Applicable screw: Nominal diameter 4mm
Small flat head or oval head screw)

Round hole 丸孔

本製品専用付属品

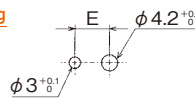
FXCW-6040-V0
Dedicated accessories
for FXC

P72

材料 Material

- ナイロン66 (色調：ナチュラル) UL94 V-0 : FXC-2030-V0
- Nylon 66 (Color : Natural) UL94 V-2 : FXC-3240

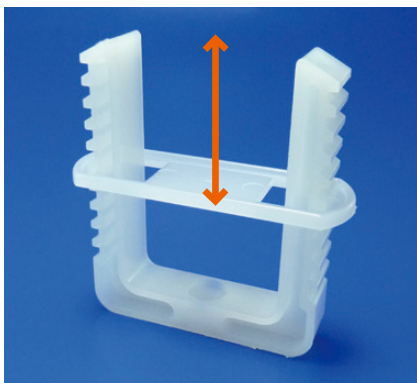
取付仕様図 / Specification drawing



品番 Part No.	(A)	(B)	(C)	(D)	E	取付孔 Mounting hole size	包装単位 Std. Package
FXC-2030-V0	36	20	37	30	9±0.1	取付仕様図 参照 Refer to Specification drawing	100 個/pcs.
FXC-3240	48	32	46.3	39.3	15±0.1		

(単位/Unit : mm)

ケーブルクランプ
CABLE CLAMP / KC



ケーブル容量を大きく可変調整できる大型配線クランプ

Large screw-mount clamp with an adjustable arm

特長 Features

- U型のクランプ部にケーブルを収納してキーバーをかぶせるだけで結束でき、ケーブルの増減も容易です。
- U structured clamp holds cables from below with the keeper bar pushed down to fasten them. Adding or removing cables is easy.

ねじ取付タイプ / Screw mounting

(適用ねじ：呼び径4mm皿又は丸皿小ねじ)
(Applicable screw: Nominal diameter 4mm
Small flat head or oval head screw)

Round hole 丸孔

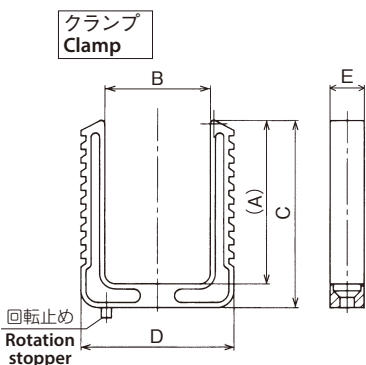
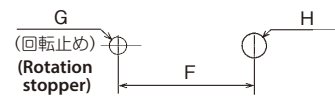
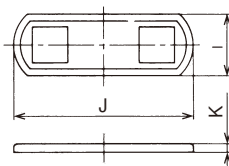
※取付タイプは下の仕様をご確認下さい。
Specifications are described in the
table below.

材料 Material

- ナイロン66 (色調：ナチュラル) UL94 V-2
- Nylon 66 (Color : Natural)

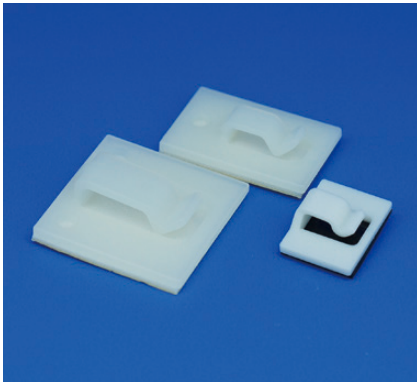
取付仕様図 / Specification drawing

キーバー
Keeper Bar



品番 Part No.	(A)	B	C	D	E	F	G	H	I	J	K	包装単位 Std. Package
KC-1830	30	18	37	31	8	9±0.1	φ3.4 ^{+0.1}	φ4.3±0.1	15	40	2.25	100 個/pcs.
KC-3148	48	31	55	45	10	15±0.1	φ3.1 ^{+0.1}		18	53	2.5	

(単位/Unit : mm)



ケーブルを横から挟み保持する低背タイプの配線クリップ
Clip with side slot for cable

特長 Features

- フラットケーブル用の省スペースタイプのクリップです。
- Compact clip for flat cables.

粘着テープ取付 / Adhesive tape mounting

ねじ取付 (FCA-16、-10) / Screw mounting

※取付タイプは下の仕様をご確認下さい。
※Specifications are described.

材料 Material

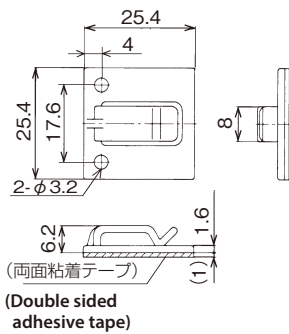
- ナイロン66 (色調: ナチュラル)
- Nylon 66 (Color: Natural)

UL94 V-0 : FCA-07-V0-R

UL94 V-2 : FCA-10-R, -16-R

FCA-16-R

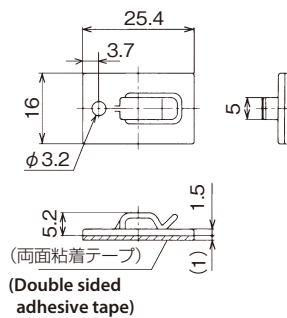
(粘着テープ・ねじ共用)
(Both adhesive tape and screw employed)



包装単位: 100個
Std. Package: 100pcs.

FCA-10-R

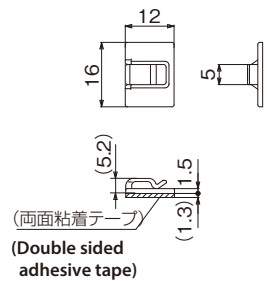
(粘着テープ・ねじ共用)
(Applicable to both adhesive tape and screw mount.)



包装単位: 100個
Std. Package: 100pcs.

FCA-07-V0-R

(粘着テープ)
(Adhesive tape)



包装単位: 100個
Std. Package: 100pcs.

(単位/Unit: mm)

ミニフラットケーブルクリップ
MINI FLAT CABLE CLIP / MFC



フラットケーブルを横から挟み保持する低背タイプの配線クランプ
Mini clip with side slot for flat cable

特長 Features

- フラットケーブル用の省スペースタイプのクリップです。
- Compact clip for flat cables.

粘着テープ取付 / Adhesive tape mounting

※取付タイプは下の仕様をご確認下さい。
※Specifications are described.

材料 Material

- ナイロン66 (色調: ナチュラル)
- Nylon 66 (Color: Natural)

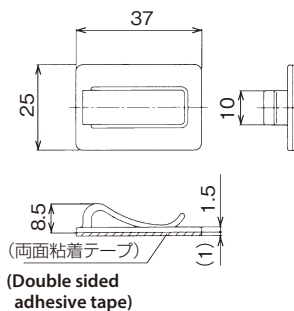
UL94 V-2

MFC-2000

(粘着テープなし)
(No adhesive backing)

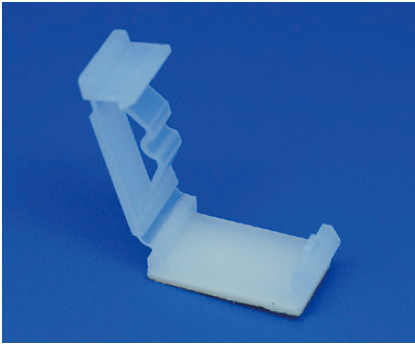
MFC-3000-R

(粘着テープ有り)
(With adhesive tape)



包装単位: 100個
Std. Package: 100pcs.

(単位/Unit: mm)



低背タイプの配線クランプ

Adhesive-mount clamp with side locking slot for flat cable

特長 Features

- 省スペースタイプのクランプで、ケーブルを無理なく押さえ確実にクランプできます。
- Space-saving clamp holds down cables safely.

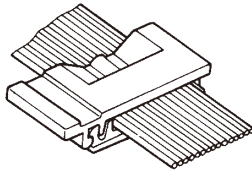
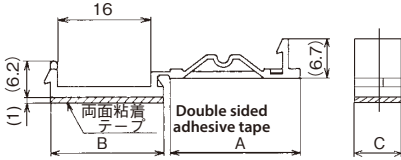
材料 Material

- ナイロン66 (色調: ナチュラル)
- Nylon 66 (Color: Natural)

UL94 V-2

粘着テープ取付 / Adhesive tape mounting

※UL1565の対象となる被着体につきましては営業までお問い合わせ下さい。
With regard to adhered body which is covered by UL1565, please contact our sales department.

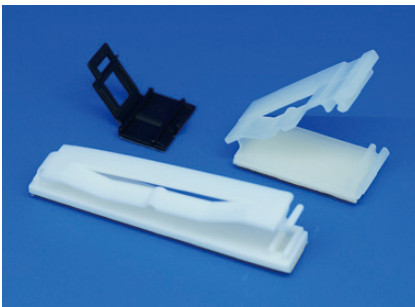


品番 Part No.	A	B	C	適応ケーブル Applicable cable		包装単位 Std. Package
				最大幅 Max. width	最大厚 Max. thickness	
LFC-16N-0-R	22.4	19.4	10.0	16	2.7	1,000 個 / pcs.

UL

UL ...UL1565 取得品 / UL1565 recognized product (単位 / Unit : mm)

ウスガタクランプ
THIN TYPE CLAMP / LFC · LBFC



低背タイプの配線クランプ

Adhesive-mount clamp with side locking slot for flat cable

特長 Features

- 省スペースタイプのクランプで、ケーブルを無理なく押さえ確実にクランプできます。
- Space-saving clamp holds down cables safely.

材料 Material

- ナイロン66 (色調: ナチュラル)
- Nylon 66 (Color: Natural)

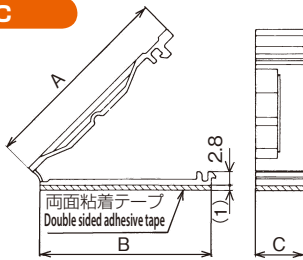
UL94 V-2

UL94 V-0 : LBFC-45N-V0-R

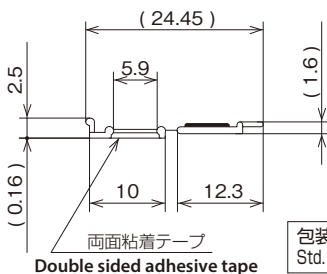
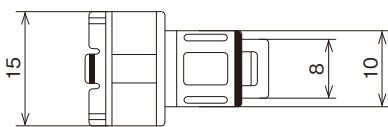
粘着テープ取付 / Adhesive tape mounting

※UL1565の対象となる被着体につきましては営業までお問い合わせ下さい。
With regard to adhered body which is covered by UL1565, please contact our sales department.

LFC



LFC-05BK



包装単位: 500個
Std. Package: 500pcs.

材料 Material

- ナイロン66 (色調: ナチュラル)
- Nylon 66 (Color: Natural)

UL94 V-2

UL94 V-0 : LBFC-45N-V0-R

粘着テープ取付 / Adhesive tape mounting

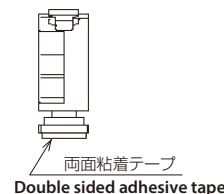
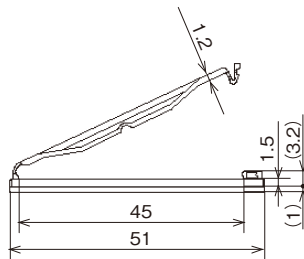
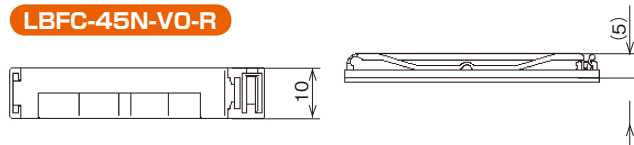
※UL1565の対象となる被着体につきましては営業までお問い合わせ下さい。
With regard to adhered body which is covered by UL1565, please contact our sales department.

品番 Part No.	A	B	C	適応ケーブル Applicable cable		包装単位 Std. Package
				最大幅 Max. width	最大厚 Max. thickness	
LFC-20W-R	30.4	25.6	14.0	21	1.2	500 個 / pcs.
LFC-27W-R	37.4	32.6		28		
LFC-30N-0-R	40.0	35.1		30		

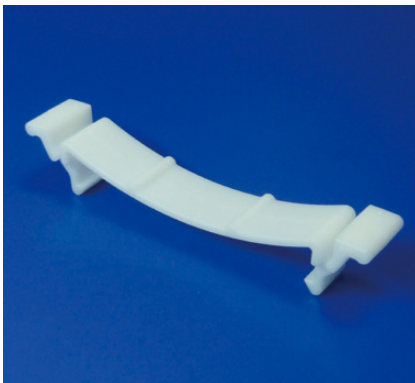
UL
UL
UL

UL ...UL1565 取得品 / UL1565 recognized product (単位 / Unit : mm)

LBFC-45N-V0-R



包装単位: 1000個
Std. Package: 1000pcs.



フラットケーブルをシャーシへ押さえつける配線クランプ
Snap-mount flat clamp to secure cables directly on panel

特長 Features

- ケーブルを取付板へ直接固定する省スペースタイプのクランプです。
- 工具を使わずワンタッチで着脱ができます。
- Low profile clamp secures flat cables directly on mounting panels.
- Reusable type, easy removable with no tools required.

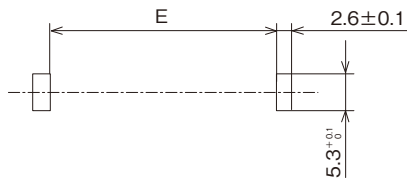
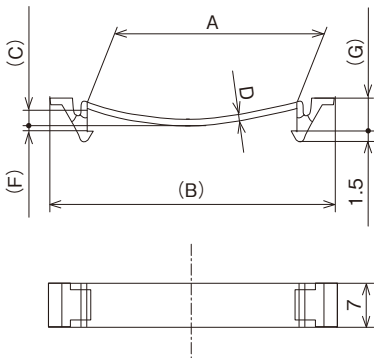


材料 Material

- ナイロン66 (色調: ナチュラル)
- Nylon 66 (Color: Natural)

UL94 V-0

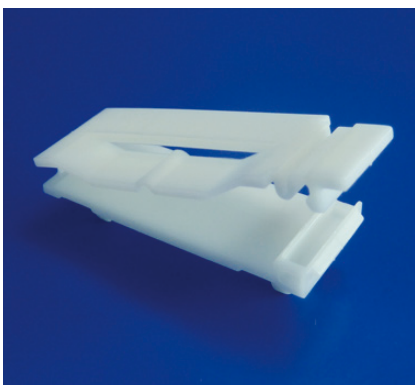
取付仕様図 / Specification drawing



品番 Part No.	A	(B)	(C)	D	E	取付孔 Mounting hole size	取付板厚 Panel thickness	(F)	(G)	包装単位 Std. Package
FCR-15 V0	15	27	2.6	0.8	15±0.1	取付仕様図 参照 Refer to Specification drawing	0.8~1.6	0.8	5.8	100 個/pcs.
FCR-20 V0	20	32	2.75	0.9	20±0.1					
FCR-30 V0	30	42	2.9	1.0	30±0.1					
FCR-35 V0	35	47		1.2	35±0.1					
FCR-45 V0	45	57		1.5	45±0.1					
FCR-60 V0	60	72	1.5	60±0.1						
FCR-30L V0	30	42	3.0	1.0	30±0.1	1.5~2.5	1.5	6.7		

UL ...UL1565 取得品 / UL1565 recognized product (単位 / Unit : mm)

ウスガタクランプ
THIN TYPE CLAMP / LFCS



低背タイプのスナップ固定式配線クランプ
Snap-mount flat cable clamp
with base to secure cables directly on panel

特長 Features

- 省スペースタイプのクランプで、ケーブルを無理なく押さえ確実にクランプできます。
- Space-saving clamp holds down cables safely.

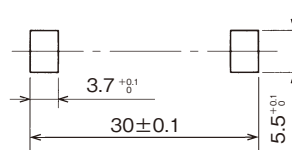
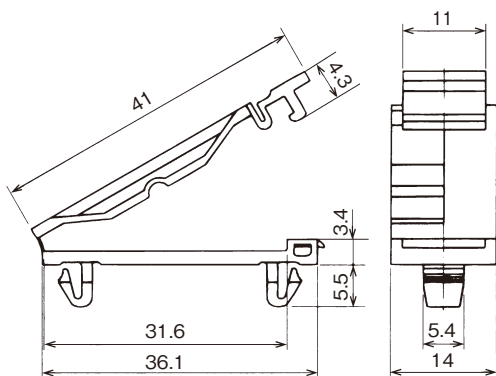


材料 Material

- ナイロン66 (色調: ナチュラル)
- Nylon 66 (Color: Natural)

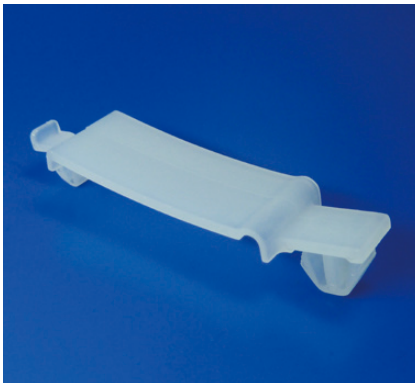
UL94 V-0

取付仕様図 / Specification drawing



品番 Part No.	取付孔 Mounting hole size	取付板厚 Panel thickness	包装単位 Std. Package
LFCS-30	取付仕様図参照 Refer to Specification drawing	1~1.8	100 個/pcs.

(単位 / Unit : mm)



低背タイプの配線クランプ

Snap-mount clamp with side locking slot for flat cable

特長 Features

- 製品高さを非常に低く抑えてあります。
- ケーブル押さえ部を弓形にしているためバタツキがありません。
- Super-low profile clamp.
- Arced fastening strap holds down flat cables.



スナップ取付 / Snap Mounting

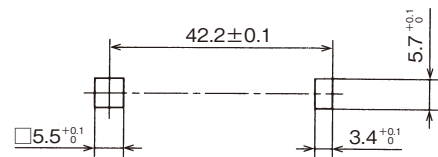
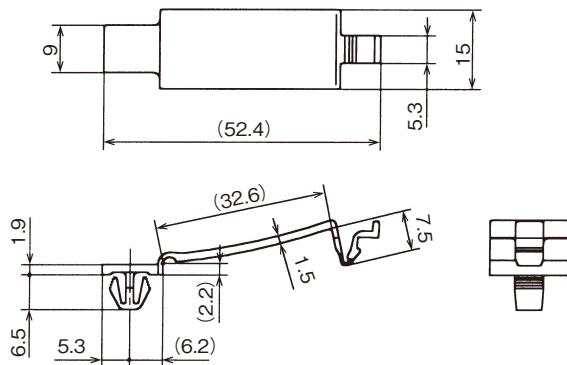
Odd-shaped hole
異形

材料 Material

- ナイロン66 (色調: ナチュラル)
- Nylon 66 (Color: Natural)

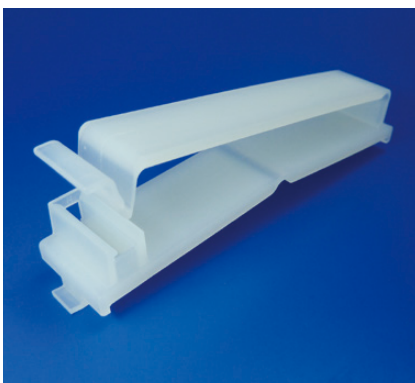
UL94 V-2

取付仕様図 / Specification drawing



品番 Part No.	取付孔 Mounting hole size	取付板厚 Panel thickness	包装単位 Std. Package
KFCS-3002	取付仕様図参照 Refer to Specification drawing	1~1.6	500個/pcs.

UL...UL1565 取得品 / UL1565 recognized product (単位 / Unit : mm)

フラットケーブルクランプ
FLAT CABLE CLAMP / FCTシャーシ裏の出っ張りが小さいスナップ固定式配線クランプ
Snap-mount clamp with minimum protrusion on panel

特長 Features

- 取付板裏側への凸量が非常に少ないため省スペース化に対応します。
- Space-saving due to low protrusion on the underside of PCB.



スナップ取付 / Snap Mounting

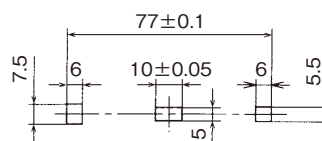
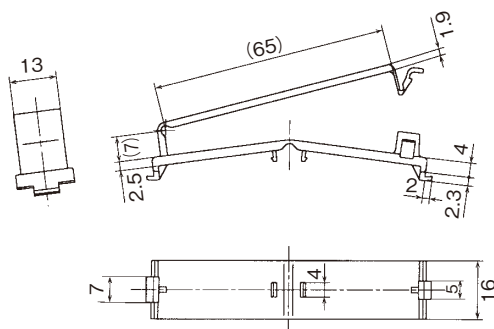
Odd-shaped hole
異形

材料 Material

- ナイロン66 (色調: ナチュラル)
- Nylon 66 (Color: Natural)

UL94 V-2

取付仕様図 / Specification drawing



品番 Part No.	取付孔 Mounting hole size	取付板厚 Panel thickness	包装単位 Std. Package
FCT-6010	取付仕様図参照 Refer to Specification drawing	1±0.2	100個/pcs.

UL...UL1565 取得品 / UL1565 recognized product (単位 / Unit : mm)



着脱かんたんリユースタイプ
Reusable type, easy removable
with no tools required.

リユーススナップで分解性に優れた配線クランプ
Releasable snap-mount, flat cable clamp

特長 Features

- クランプ部は開閉の作業性に優れた新タイプのロック機構を採用。
- 工具を使わずワンタッチで着脱ができます。
- New lock employed for quick opening/closing of clamp.
- Reusable type, easy removable with no tools required.



フッジュタイプ/
Push Type



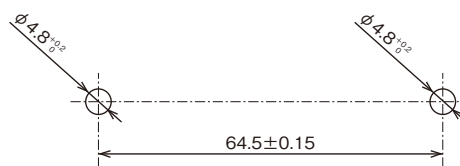
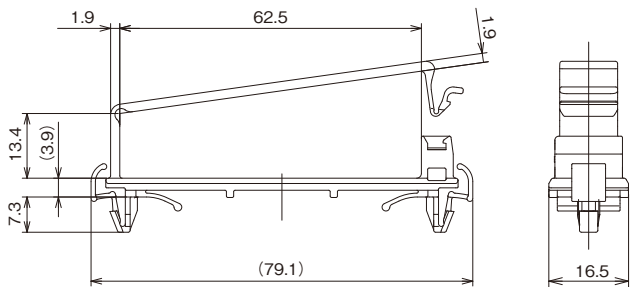
Round hole
丸孔

材料 Material

- ナイロン66 (色調: ブラック)
- Nylon 66 (Color: Black)

UL94 V-2

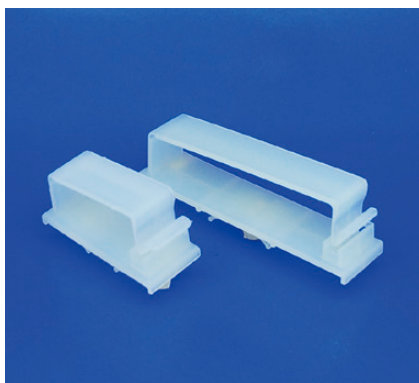
取付仕様図/Specification drawing



品番 Part No.	取付板厚 Panel thickness	包装単位 Std. Package
RFCS-6015 BK	0.5~2.3	100 個/pcs.

(単位/Unit: mm)

フラットケーブルクランプ
FLAT CABLE CLAMP / FCS・FCSS



スナップ固定のロックタイプの配線クランプ

Snap-mount locking clamp for easy fastening and releasing of flat cable

特長 Features

- ワンタッチでケーブルのクランプと取り外しができ、ロック部がボックス構造のため横ズレがありません。
- Easy fastening/releasing of cables. Box-structured lock prevents side slippage at fastening.



スナップ取付/Snap Mounting



Round hole
丸孔

材料 Material

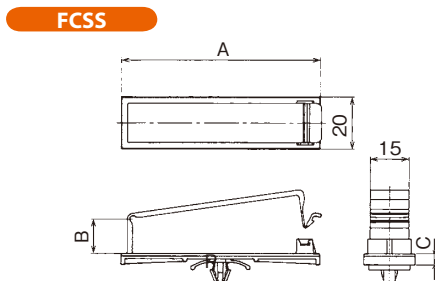
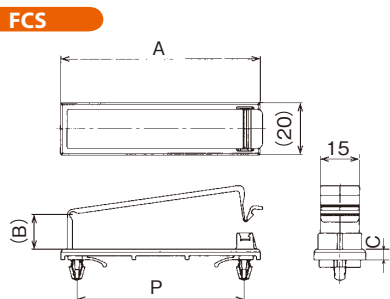
- ナイロン66 (色調: ナチュラル)
- Nylon 66 (Color: Natural)

UL94 V-2

セットで使用可能 Sシリーズ
ケーブル保持用オプションスポンジ

Can be used with S series
For cable supporting sponge, refer to

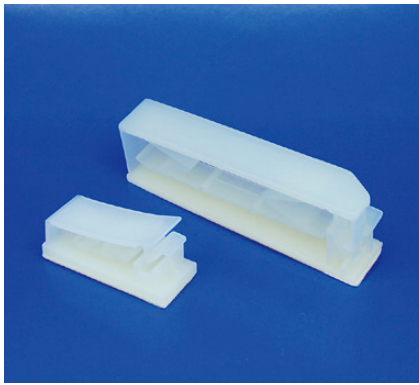
P61



品番 Part No.	適応ケーブル Applicable cable		A	(B)	C	P (取付孔ピッチ) Mounting hole pitch	取付孔 Mounting hole size	取付板厚 Panel thickness	包装単位 Std. Package
	最大幅 Max. width	最大厚 Max. thickness							
FCS-3010	31.0	6.5	45.5	7.0	4.0	33.0±0.1	φ4.8 ^{+0.2}	0.5~2.3	100 個/pcs.
FCS-3015		13.0		13.4					
FCS-6010	63.0	6.5	77.0	7.0	—	—	φ6.4 ^{+0.2}	0.5~2.3	100 個/pcs.
FCS-6015		13.0		13.4					
FCSS-6010		6.5		7.0					
FCSS-6015		13.0		13.4					



フラットケーブルクランプ
FLAT CABLE CLAMP / FCN-P・FCC-M



粘着テープ固定のケーブル押さえ機構付配線クランプ
Adhesive-mount clamp with pantograph strip to hold down multiple flat cables

特長 Features

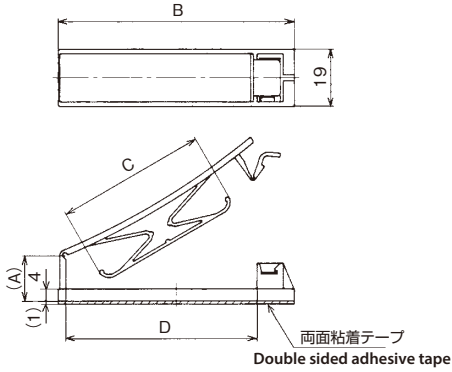
- ケーブルをパンタグラフ構造で無理なく押さえ1枚から確実にクランプできます。
- Pantograph structured strip holds down one to multiple flat cables securely.

粘着テープ取付 / Adhesive tape mounting

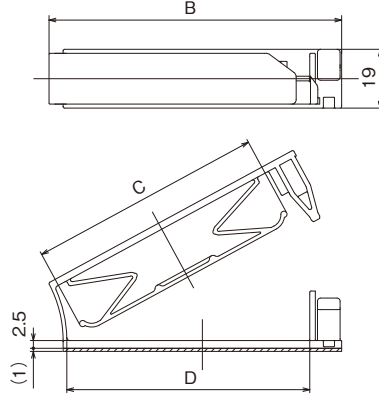
材料 Material

- ナイロン66 (色調: ナチュラル) **UL94 V-2**
- Nylon 66 (Color: Natural)

FCN-P-R



FCC-60M-R



品番 Part No.	(A)	B	C	D	適応ケーブル Applicable cable		包装単位 Std. Package
					最大幅 Max. width	最大厚 Max. thickness	
FCN-25P-R	12	47	23	32.0	32.0	2.6	100 個/pcs.
FCN-50P-R	15	79	50	64.0	63.5	7.0	
FCC-60M-R	—	(90)	(76)	78.5	77.0	16.0	

(単位/Unit: mm)

フラットケーブルクランプ
FLAT CABLE CLAMP / FCS-P



スナップ固定のケーブル押さえ機構付配線クランプ
Snap-mount clamp with pantograph strip to hold down multiple flat cables

特長 Features

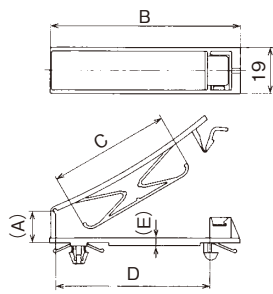
- ケーブルをパンタグラフ構造で無理なく押さえ1枚から確実にクランプできます。
- Pantograph structured strip holds down one to multiple flat cables securely.

スナップ取付 / Snap Mounting

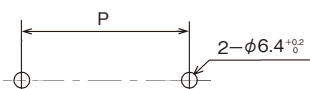
Round hole 丸孔

材料 Material

- ナイロン66 (色調: ナチュラル) **UL94 V-2**
- Nylon 66 (Color: Natural)

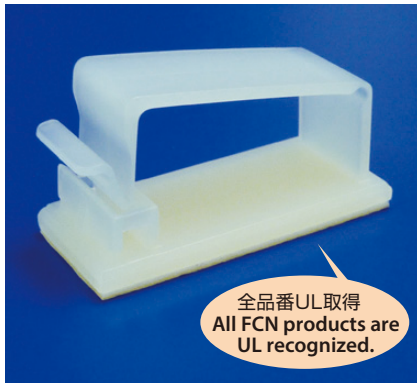


取付仕様図 / Specification drawing



品番 Part No.	適応ケーブル Applicable cable		(A)	B	C	D	(E)	P	取付孔 Mounting hole size	取付板厚 Panel thickness	包装単位 Std. Package
	最大幅 Max. width	最大厚 Max. thickness									
FCS-25P	32.0	2.6	9.8	47	23	32	3	21 ^{+0.1}	取付仕様図参照 Refer to Specification drawing	0.8~2.3	100 個/pcs.
FCS-50P	63.5	7.0	13	79	50	64	3.2	52 ^{+0.7}			

...UL1565 取得品 / UL1565 recognized product (単位/Unit: mm)



全品番UL取得
All FCN products are
UL recognized.

粘着テープ固定のロックタイプの配線クランプ
adhesive-mount locking flat cable clamp

特長 Features

- ワンタッチでケーブルのクランプと取り外しができ、ロック部がボックス構造のため横ズレがありません。
- Easy cable fastening and releasing. Box-structured lock prevents side slippage at fastening.

材料 Material

- ナイロン66 (色調: ナチュラル) **UL94 V-2**
- Nylon 66 (Color: Natural)

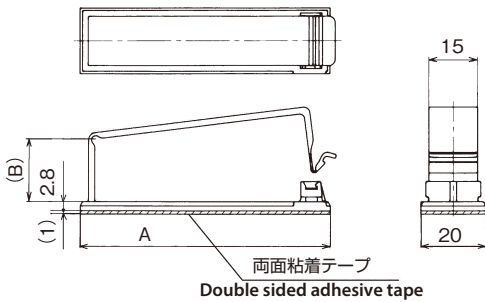
粘着テープ取付 / Adhesive tape mounting

※UL1565の対象となる被着体につきましては営業までお問い合わせ下さい。
With regard to adhered body which is covered by UL1565, please contact our sales department.

セットで使用可能 Sシリーズ
ケーブル保持用オプションスポンジ

Can be used with S series
For cable supporting sponge, refer to

▶ P61



品番 Part No.	A	(B)	ケーブル最大幅 Max. width of cable	ケーブル最大厚 Max. thickness of cable	包装単位 Std. Package
UL FCN-3010-R	45.5	7.0	31.0	6.5	100 個 / pcs.
UL FCN-3015-R		13.4		13.0	
UL FCN-6010-R	77.0	7.0	63.0	6.5	
UL FCN-6015-R		13.4		13.0	
UL FCN-6020-R		19.1		19.0	

UL...UL1565 取得品 / UL1565 recognized product (単位 / Unit : mm)

FCW クランプ
FCW CLAMP / FCW



ケーブルを保持する粘着テープ固定の配線クランプ
Adhesive flat cable clamp that secures one or two cables with a screw option

特長 Features

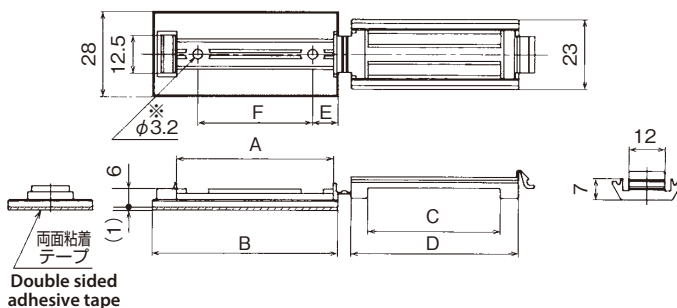
- フラットケーブル1~2枚を確実にクランプし、製品高さが約12mmと低いため、狭いところで使用できます。
- Height of approx. 12mm, applicable to limited spaces. Holds one or two flat cables firmly.

材料 Material

- ナイロン66 (色調: グレー) **UL94 V-2**
- Nylon 66 (Color: Gray)

粘着テープ取付 / Adhesive tape mounting

ねじ取付 / Screw mounting

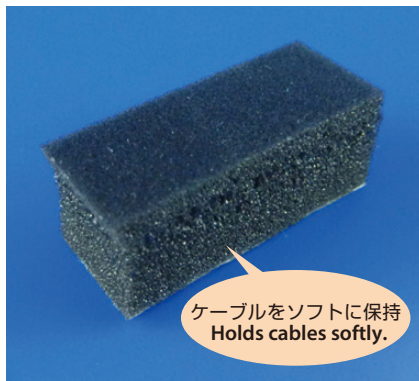


品番 Part No.	A	B	C	D	E	F	適応ケーブル Applicable cable		包装単位 Std. Package
							最大幅 Max. width	最大厚 Max. thickness	
FCW-26-R	26	35.5	18	29.5	14.5	—※	25.5	2.4	100 個 / pcs.
UL FCW-52-R	52	61.5	44	55.5	8.45	38.1	51.5	2.4	50 個 / pcs.

※FCW-26はねじ孔1つタイプ / FCW-26 is one screw hole type.

(単位 / Unit : mm)

UL...UL1565 取得品 / UL1565 recognized product



フラットケーブルのバタツキを抑えるスポンジ製専用スペーサー Foam spacer accessory for clamps to keep flat cables in place

特長 Features

- FCS・FCSS・FCN用のスポンジ製スペーサーで、より安定したケーブル保持が可能です。
- Sponge spacer for FCS, FCSS or FCN, Can hold cables firmly.

材料 Material

- ウレタンスポンジ (色調：ブラック)
- Urethane sponge (Color : Black)

FCS、FCSS、FCNの専用スペーサー付タイプも対応可能です。

(詳しくは営業までお問い合わせ下さい)

Available with the spacer, FCS, FCSS or FCN

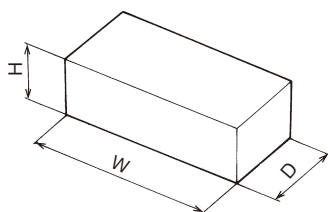
(Please contact our sales department for details.)

セットで使用可能 FCS,FCSS,FCN
フラットケーブルクランプ

Can be used with FCS,FCSS or FCN

For flat cable clamps, refer to P58, 60

▶ P58, P60



品番 Part No.	サイズ (H×W×D) Dimensions (H×W×D)	適応クランプ品番 Applicable clamp part No.	包装単位 Std. Package
S-0630BK	6×30×12.7	FCS,FCN-3010	100 個/pcs.
S-1330BK	12×30×12.7	FCS,FCN-3015	
S-0660BK	6×60×12.7	FCS,FCSS,FCN-6010	
S-1360BK	12×60×12.7	FCS,FCSS,FCN-6015	
S-2060BK	20×60×12.7	FCN-6020	

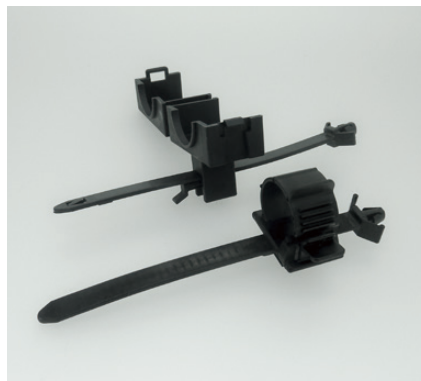
(単位/Unit : mm)

ケーブル用
For Cables

フラットケーブル用
For Flat cables

コネクター抜け防止
Removal prevention for connectors

光ファイバー用
For Optical fibers



ACプラグの抜けを防止するクランプ

Adjustable, snap-mount clamp that prevents power cord from unplugging

特長 Features

- コネクターがインレットから抜けるのを防ぎます。
- レバー操作にてコネクター保持部は前後に可動します。
- Prevents power sockets from being removed from inlets.
- Socket holder is adjustable by using the lever.



スナップ取付 / Snap Mounting

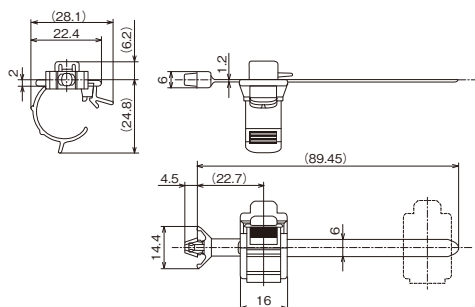


Round hole
丸孔

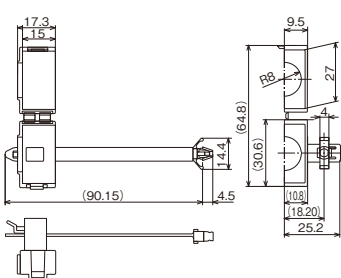
材料 Material

- ナイロン66 (色調: ブラック) **UL94 V-2** : ACCD86AS
- Nylon 66 (Color : Black) **UL94 V-0** : ACCD107AS

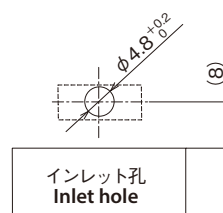
ACCD86AS



ACCD107AS



取付仕様図 / Specification drawing



品番 Part No.	束線径 Bundle diameter	取付板 Panel thickness	適応プラグ Compatible plug	適応プラグブーツ径 Compatible boot diameter	包装単位 Std. Package
ACCD86AS	$\phi 11 \sim 13.5$	0.8~2.0	-	-	50 個 / pcs.
ACCD107AS	-	0.5~2.3	26×18.5以下	$\phi 16$ 以下	100 個 / pcs.

(単位 / Unit : mm)

リユース AC コードクランプ
RE-USE A.C. CORD CLAMP / RACCD86-***AS



ACプラグの抜けを防止するリユーススナップタイプのクランプ

Releasable, adjustable snap-mount clamp that prevents power cord from unplugging

特長 Features

- コネクターがインレットから抜けるのを防ぎます。
- スナップ部は取り外し可能でメンテナンスや分解時の作業性に優れています。
- Prevents power sockets from being removed from inlets.
- Easy detachable, reusable structure enables improved maintenance and disassembly with no tools.



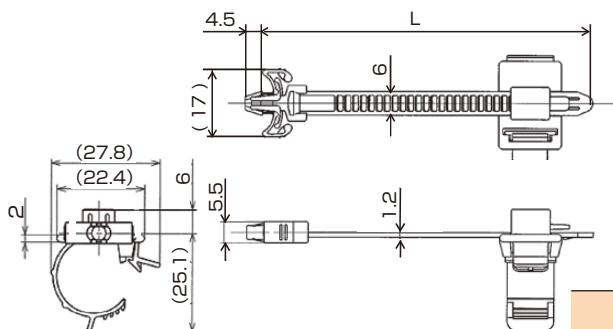
スナップ取付 / Snap Mounting



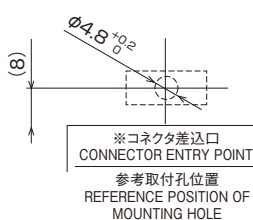
Round hole
丸孔

材料 Material

- ナイロン66 (色調: ブラック) **UL94 V-2** : RACCD86-276AS
- Nylon 66 (Color : Black) **UL94 V-0** : RACCD86-236AS



取付仕様図 / Specification drawing



品番 Part No.	長さ(L) Length	束線径 Bundle diameter	取付板 Panel thickness	包装単位 Std. Package
RACCD86-236AS	84.5	$\phi 11 \sim 13.5$	0.5~2.0	100 個 / pcs.
RACCD86-276AS	118.5			

(単位 / Unit : mm)



USBケーブル等のコネクターの抜けを防止するクランプ
Adjustable, snap-mount clamp that prevents USB cord from unplugging

特長 Features

- コネクタがインレットから抜けるのを防ぎます。
- レバー操作にてコネクタ保持部は前後に可動します。
- Prevents power sockets from being removed from inlets.
- Socket holder is adjustable by using the lever.



スナップ取付 / Snap Mounting

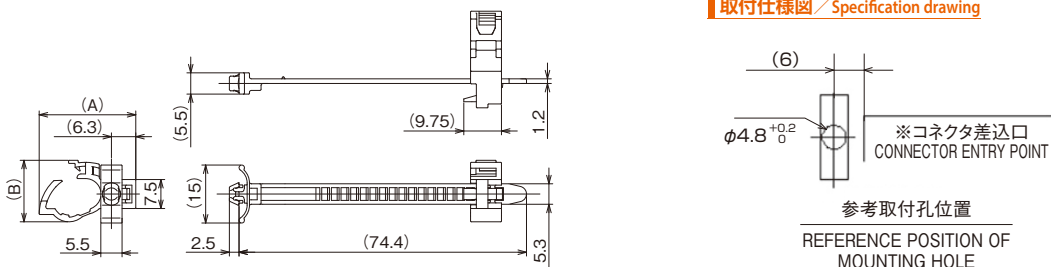


Round hole
丸孔

材料 Material

- ナイロン66 (色調: ブラック) **UL94 V-0**
- Nylon 66 (Color: Black)

取付仕様図 / Specification drawing



品番 Part No.	(A)	(B)	束線径 Bundle diameter	取付板 Panel thickness	包装単位 Std. Package
HDCD-08-80-V0 BK	25	15.9	φ6.5~8	0.8~1.6	500 個/pcs.
HDCD-10-80-V0 BK	26.5	18.8	φ8~10		100 個/pcs.

(単位/Unit: mm)

USB コネクタカバー USB CONNECTOR COVER / USBCC-A



USBコネクタの抜け防止クランプ(サイドレバー)
Removal prevention clamp for USB connector (with side tab)

特長 Features

- コネクタと一体化し、抜き差しが容易です。
- サイドレバーにより、USBコネクタの多段の使用に最適です。
- Locking tab makes it easy to lock and release USB connector.
- Side tab enables fixing multiple USB connectors.



スナップ取付 / Snap Mounting

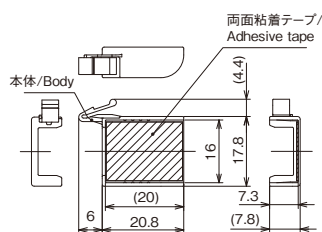


Square hole
角孔

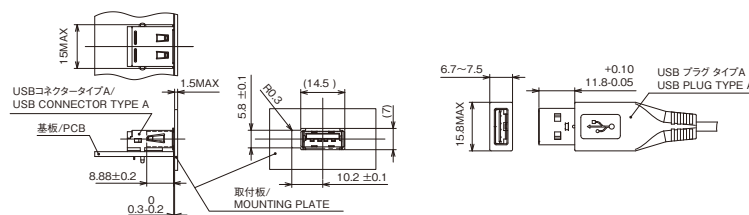
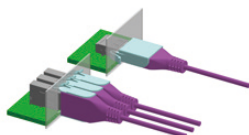
材料 Material

- PBT (色調: ブラック) **UL94 V-0**
- PBT (Color: Black)

取付仕様図 / Specification drawing



製品取付例 / Application examples

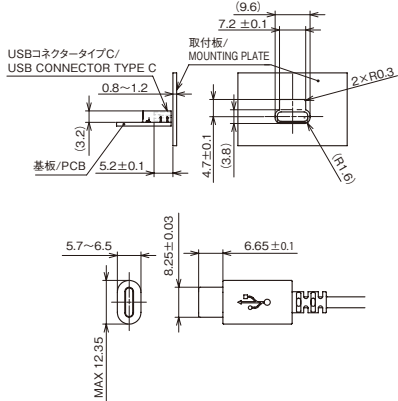


品番 Part No.	対応コネクタ Compatible connector	USBプラグサイズ USB plug size	包装単位 Std. Package
USBCC-A	USBコネクタAタイプ Type-A USB connector	取付仕様図参照 Refer to Specification drawing	100 個/pcs.

(単位/Unit: mm)

※本製品は両面テープで貼り付けるため、製品を取り付けるコネクタの樹脂素材及び表面仕上がりにより粘着固定強度に影響があります。製品をしっかりとして圧着して取り付けて、使用できる強度があるか確認の上ご使用ください。

※The adhesive fixing strength is affected by the resin material and surface texture of the connector, since the product is attached with double-sided tape. Apply pressure to firmly attach the product and check whether it has sufficient strength before use.



USB コネクタ Type-C の抜け防止クランプ Removal prevention clamp for USB Type-C connectors

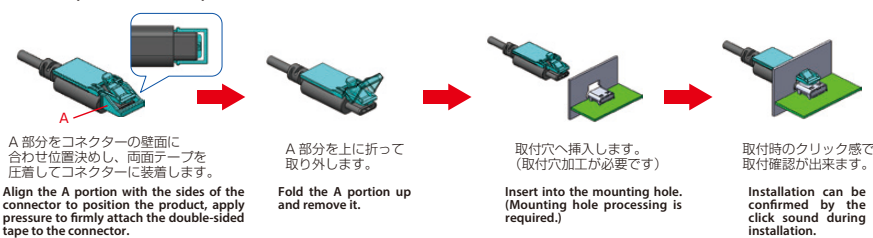
特長 Features

- 作業中の意図しないケーブル抜けを防止しデータを守ることに役立ちます。
- 工具不要で汎用コネクタへの装着が可能です。
- 取付時のクリック感によりケーブルの半挿しを防止します。
- Protects data by preventing unintentional removal of USB cables.
- Easy installation on general-purpose connectors with no tools required.
- Clicking sound during installation prevents half-insertion.



材料 Material

- PBT (色調: ブラック) **UL94 V-0**
- PBT (Color: Black)



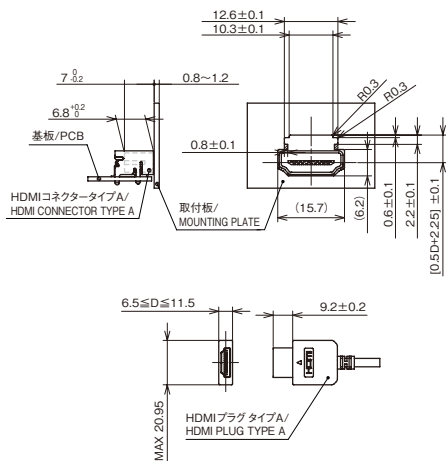
品番 Part No.	対応コネクタ Compatible connector	プラグサイズ Plug size	包装単位 Std. Package
USBCC-C-OUT	USBコネクタタイプ Type-C USB connector	取付仕様図参照 Refer to Specification drawing	100個/pcs.

(単位/Unit: mm)

※本製品は両面テープで貼り付けるため、製品を取り付けるコネクタの樹脂素材及び表面仕上がりにより粘着固定強度に影響があります。製品をしっかり圧着して取り付けて、使用できる強度があるか確認の上ご使用ください。

※The adhesive fixing strength is affected by the resin material and surface texture of the connector, since the product is attached with double-sided tape. Apply pressure to firmly attach the product and check whether it has sufficient strength before use.

HDMI コネクタカバー HDMI CONNECTOR COVER / HDMICC-A



HDMI コネクタタイプA 専用の抜け防止部品 Removal prevention component for HDMI Type-A connectors

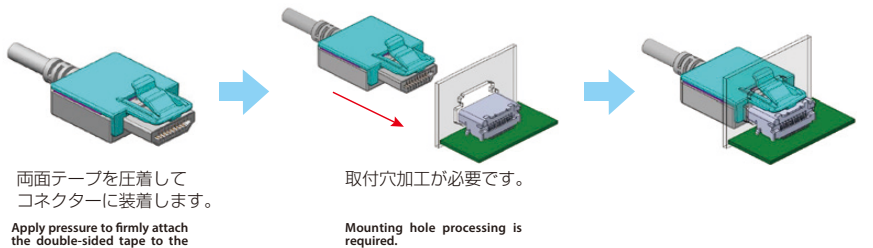
特長 Features

- 作業中の意図しないケーブル抜けを防止しデータを守ることに役立ちます。
- 工具不要で汎用コネクタへの装着が可能です。
- 取付時のクリック感によりケーブルの半挿しを防止します。
- Protects data by preventing unintentional removal of HDMI cables.
- Easy installation on general-purpose connectors with no tools required.
- Clicking sound during installation prevents half-insertion.



材料 Material

- PBT (色調: ブラック) **UL94 V-0**
- PBT (Color: Black)



品番 Part No.	対応コネクタ Compatible connector	USBプラグサイズ USB plug size	包装単位 Std. Package
HDMICC-A	HDMI コネクタタイプ Type-A HDMI connector	取付仕様図参照 Refer to Specification drawing	100個/pcs.

(単位/Unit: mm)

※本製品は両面テープで貼り付けるため、製品を取り付けるコネクタの樹脂素材及び表面仕上がりにより粘着固定強度に影響があります。製品をしっかり圧着して取り付けて、使用できる強度があるか確認の上ご使用ください。

※The adhesive fixing strength is affected by the resin material and surface texture of the connector, since the product is attached with double-sided tape. Apply pressure to firmly attach the product and check whether it has sufficient strength before use.



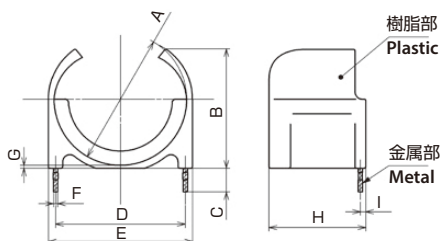
横置き実装コンデンサを接着剤なしで保持するフローはんだ対応ホルダー
Flow soldering holder that allows for easy mount of capacitors

特長 Features

- コンデンサを接着剤にて固定する必要がなく、接着剤コストの削減と作業工程改善に貢献します。
- コンデンサを上から本製品に装着可能です。
- コンデンサのリード部に掛る振動・衝撃の負荷を低減します。
- コンデンサの長さが異なっても同一部品にてフローはんだ固定が可能です。
- Because capacitors can be mounted without adhesive, It contributes for reduction of adhesive cost and improvement of workability in the conventional process.
- Capacitor can be mounted from the top of this product.
- Relief loads of vibration and shock applied to leads of capacitors.
- The product can be applied to various length of capacitors by flow soldering.

材料 Material

- 樹脂部/ナイロン66 (色調: ナチュラル) **UL94 V-0**
- Plastic part : Nylon66
- 金属部/軟鋼線 (□0.6mm)
- Metal part : Low carbon steel wire (□0.6mm)
- Surface treatment : Sn plating on the underplating by Cu

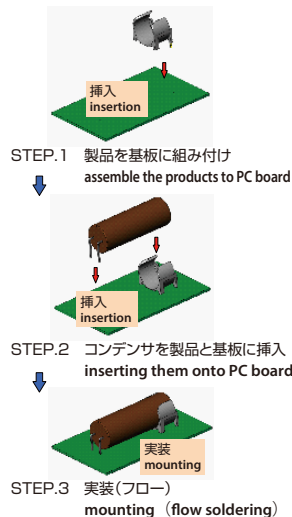


金属部 Metal portion	樹脂部 Plastic portion	適応アルミ電解コンデンサ外径 Diameter accommodation		基板取付方法 Method of mounting
CP線 □0.6mm CP wire □0.6mm	PA66	RDHL-12.5E-V0: φ12.5mm	RDHL-18E-V0: φ18mm	フローはんだ対応 For flow soldering

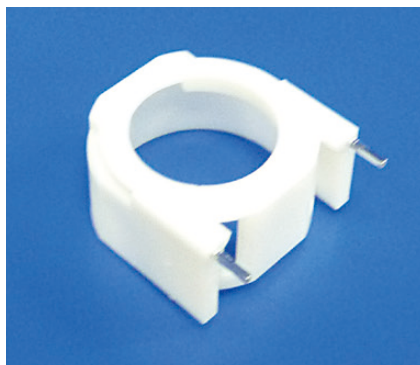
品番 Part No.	A	B	C	D	E	F	G	H	I	包装単位 Std.Package
RDHL-12.5E-V0	φ13	12	3.3	12.2	14.2	0.6	0.4	13.5	0.75	1000個/pcs.
RDHL-16E-V0	φ16.5	15.4	3.3	15.6	17.9	0.6	0.4	13.5	0.75	500個/pcs.
RDHL-18E-V0	φ18.5	16.7	3.3	18.1	20.1	0.6	0.4	13.5	0.75	500個/pcs.

(単位/Unit : mm)

製品組付 / Assembling method



コンデンサホルダー
CAPACITOR HOLDER / RDHL



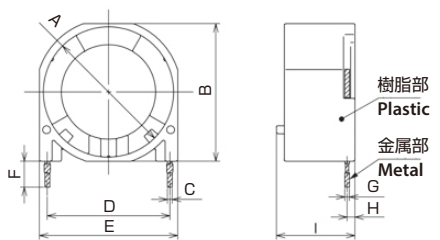
横置き実装コンデンサを接着剤なしで保持するフローはんだ対応ホルダー
Flow soldering holder for vibration damping of capacitors

特長 Features

- 耐振動性・耐衝撃性に優れ、コンデンサのリード部への負荷を低減します。
- コンデンサを接着剤にて固定する必要がなく、接着剤コストの削減と作業工程改善に貢献します。
- コンデンサの長さが異なっても同一部品にてフローはんだ固定が可能です。
- Excellent resistance in vibration and impact of the product brings relief loads applied to leads of capacitors.
- Because capacitors can be mounted without adhesive, It contributes for reduction of adhesive cost and improvement of workability in the conventional process.
- The product can be applied to various length of capacitors by flow soldering.

材料 Material

- 樹脂部/ナイロン66 (色調: ナチュラル) **UL94 V-0**
- Plastic part : Nylon66
- 金属部/軟鋼線 (□0.6mm)
- Metal part : Low carbon steel wire (□0.6mm)
- Surface treatment : Sn plating on the underplating by Cu

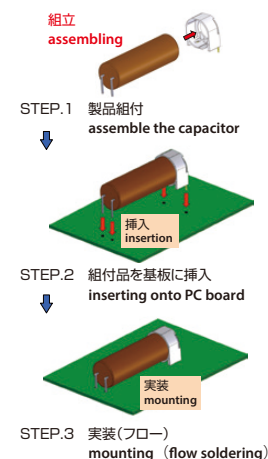


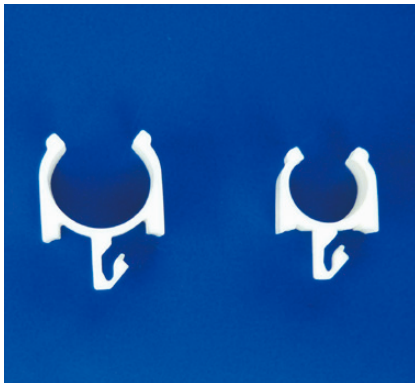
金属部 Metal portion	樹脂部 Plastic portion	適応アルミ電解コンデンサ外径 Diameter accommodation		基板取付方法 Method of mounting
CP線 □0.6mm CP wire □0.6mm	PA66	RDHL-16-V0 : φ16mm		フローはんだ対応 For flow soldering

品番 Part No.	A	B	C	D	E	F	G	H	I	包装単位 Std.Package
RDHL-16-V0	φ16.6	17.5	0.6	15.6	17.6	3.3	0.6	1.0	10.0	500個/pcs.

(単位/Unit : mm)

製品組付 / Assembling method





横置き実装コンデンサを接着剤なしで保持するスナップ固定タイプホルダー Snap-mount capacitor holder

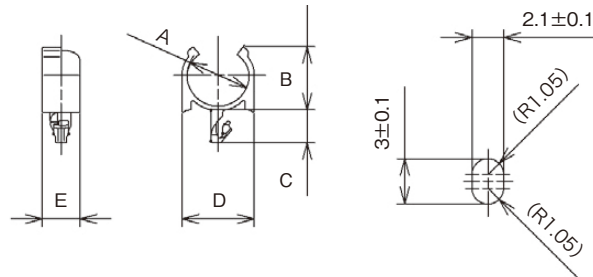
特長 Features

- コンデンサを接着剤にて固定する必要がなく、接着剤コストの削減と作業工程改善に貢献します。
- コンデンサを上から本製品に装着可能です。
- 基板への取付は樹脂スナップ方式です。
- Because capacitors can be mounted without adhesive, It contributes for reduction of adhesive cost and improvement of workability in the conventional process.
- Capacitor can be mounted from the top of this product.
- The product is mounted onto PC board by means of its plastic snap.

材料 Material

- ナイロン66 (色調: ナチュラル)
- Nylon 66 (Color: Natural)

UL94 V-0



取付孔 / Mounting Hole

※フローはんだには対応しておりませんので、基板裏側の樹脂スナップ凸部をマスキング処理をお願いいたします。
※ Because the product is not use for flow soldering process, it is required the masking of plastic snap on the reverse side of PC board.

品番 Part No.	A	B	C	D	E	適応アルミ電解 コンデンサ外径 Diameter accommodation	取付孔 Mounting Hole	取付板厚 Panel thickness	包装単位 Std. Package
CPHL-6.3S-V0	φ6.5	6.7	4.1	7.8	5.0	φ6.3	取付仕様図参照 Refer to Specification drawing	1.5~1.7	1000 個 / pcs.
CPHL-8S-V0	φ8.2	8.3	4.3	9.5	5.0	φ8			

(単位 / Unit : mm)

ディバージモジュールホルダー DIVERGE MODULE HOLDER / OFDM

OPTICAL
オプト



φ7の円筒形状を2本収納する粘着テープ固定のホルダー Adhesive-mount optical fiber holder capable of holding 2 cables at φ7mm diam. each

特長 Features

- 外径φ7mmのケーブルを、計2本保持できます。
- 光分岐モジュールを省スペースで収容でき、着脱も容易です。モジュールの溝を利用して抜けを防ぎます。
- Can hold up to 2 cables of φ7mm
- Accommodates optical branch modules in limited spaces. Holder prevents accidental release of modules.

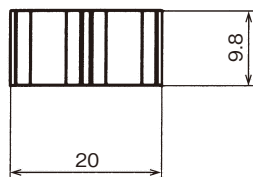
粘着テープ取付 /
Adhesive tape mounting

材料 Material

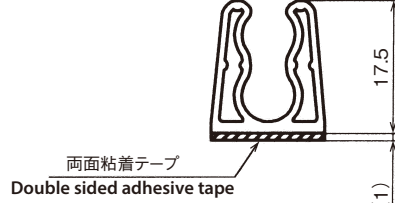
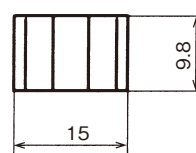
- ナイロン66 (色調: ナチュラル)
- Nylon 66 (Color: Natural)

UL94 V-2

OFDM-0702H-R



OFDM-0702V-R



品番 Part No.	包装単位 Std. Package
OFDM-0702H-R	100
OFDM-0702V-R	個 / pcs.

(単位 / Unit : mm)



光ファイバの補強スリーブを整列、保持するホルダー

Adhesive-mount clip for optical fiber sleeve to hold and support cables

特長 Features

- $\phi 3\sim 4\text{mm}$ のケーブルを4本固定できます。
- CS型 $\phi 3\sim 4\text{mm}$ のスリーブを4本まで固定できます。
- Can hold 4 cables of $\phi 3\sim 4\text{mm}$.
- As well as up to four CS sleeves of $\phi 3\sim 4\text{mm}$.

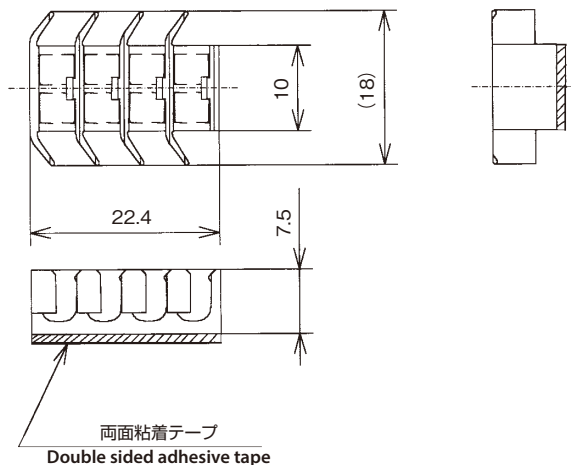


粘着テープ取付/
Adhesive tape mounting

材料 Material

- ナイロン66 (色調: ナチュラル)
- Nylon 66 (Color: Natural)

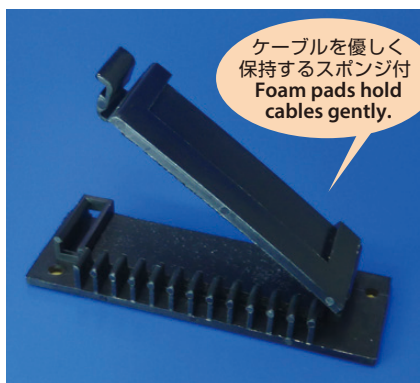
UL94 V-2



品番 Part No.	包装単位 Std. Package
OFSH-4004A	100個/pcs.

(単位/Unit: mm)

ファイバークランプ
FIBER CLAMP / OFC



光ファイバを整列、保持するロックタイプの配線クランプ

Adhesive-mount, locking clamp for optical fiber cables

特長 Features

- ケーブルの仮止めができ、最後にアームで確実に保持できます。
- 外径 $\phi 2\text{mm}$ 又は小判形 3.2×2 のケーブルを12本保持できます。
- 光ファイバをスポンジが優しく保持し、滑りを抑えます。
- Foam pads hold cables (temporary fastening) and the arm part closes to lock the cables.
- Can hold 12 cables of $\phi 2\text{mm}$ or 3.2×2 oval cables.
- Foam pads holds optical fiber cables softly and prevents slippage.



粘着テープ取付/
Adhesive tape mounting

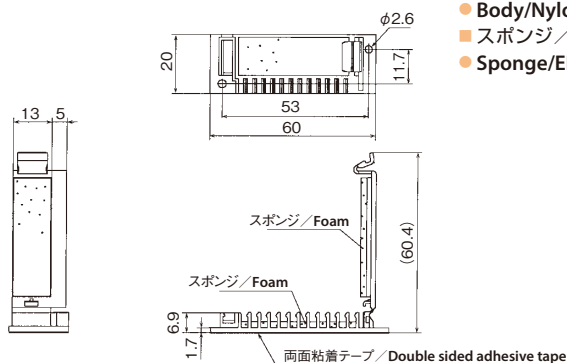


ねじ取付対応/
Screw mounting type is also available
(適応ねじ: 呼び径2.5mm)
(Nominal diameter 2.5mm)

材料 Material

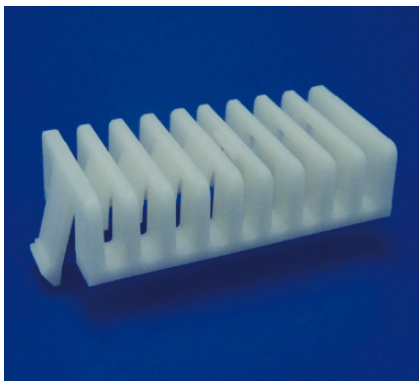
- 本体/ナイロン6 (色調: ブラック)
- Body/Nylon 6 (Color: Black)
- スポンジ/EPDM発泡体 (色調: ブラック)
- Sponge/EPDM foam (Color: Black)

UL94 V-2



品番 Part No.	包装単位 Std. Package
OFC-2012	100個/pcs.

(単位/Unit: mm)

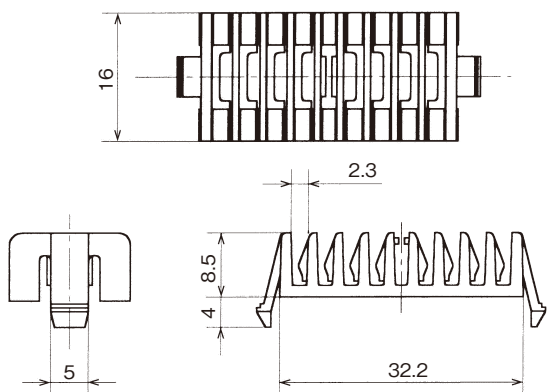
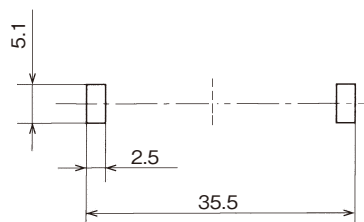

光ファイバーを整列保持、保持する配線クランプ
Snap-mount clip for optical fiber cables
特長 Features

- ケーブルを整列し保持します。
- φ2mmのケーブルを8本収納可能です。
- ファイバーの出し入れ時や、保持の際の負荷を抑えた構造です。
- Holds cables in array.
- Up to 8 cables of φ2mm can be held.
- The structure minimizes the risk of damaging optical fibers when fastening and holding.


スナップ取付 / Snap Mounting

**Odd-shaped hole
異形**
材料 Material

- ナイロン66 (色調：ナチュラル)
- Nylon 66 (Color : Natural)

UL94 V-0

取付仕様図 / Specification drawing


品番 Part No.	取付孔 Mounting hole size	取付板厚 Panel thickness	包装単位 Std. Package
OFHP-2008	取付仕様図参照 Refer to Specification drawing	1~1.6	100 個 / pcs.

(単位 / Unit : mm)

ファイバーホルダー
FIBER HOLDER / OFHR

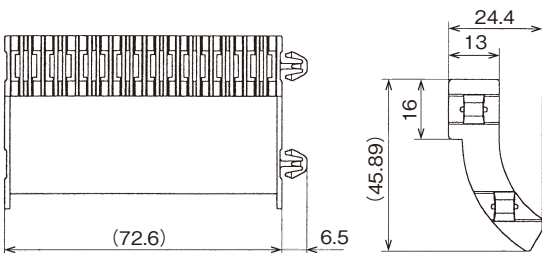
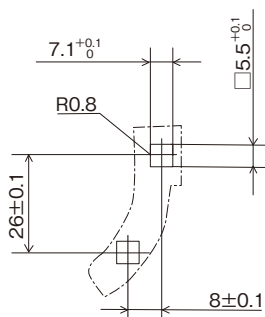
光ファイバーを整列し、折れを防ぐ配線クランプ
Snap-mount optical fiber clip to minimize bend radius of cables
特長 Features

- ケーブルに負担をかけずに整列できます。
- φ1.7~2mmのケーブルを16本収納可能です。
- ガイド部により光ファイバーの最小曲率を保ちます。
- Holds cables in array with no load applied.
- 16 cables of φ1.7~2mm can be held.
- Maintains minimum bend radius of optical fiber cables.


スナップ取付 / Snap Mounting

**Odd-shaped hole
異形**
材料 Material

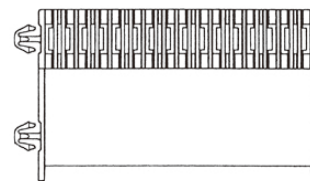
- POM (色調：ナチュラル)
- POM (Color : Natural)

UL94 HB
OFHR-1716R

取付仕様図 / Specification drawing


取付板厚 / Panel thickness : 1~1.8

OFHR-1716L

「L」の形状・取付仕様は「R」の
対称形状です。

Configuration of "L" type is symmetrical
to that of "R".


品番 Part No.	包装単位 Std. Package
OFHR-1716R	50 個 / pcs.
OFHR-1716L	

(単位 / Unit : mm)

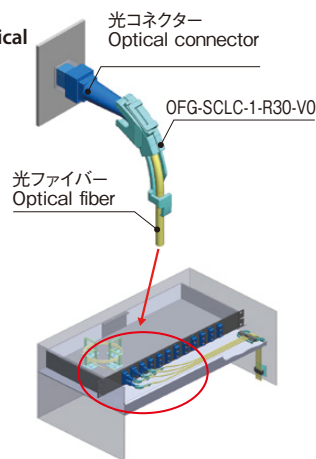


光コネクタのブーツから出るファイバーのR確保と破損対策
It maintains safe radius for fibers extending from connector boot.

特長 Features

- 光コネクタのブーツから出るファイバーの曲率をR30以上確保します。
- SC及びLCコネクタの両方に対応。
- 製品を小型化し、LCのコネクタの2連タイプにも使用可能。
- ロック機構により、ファイバーからの外れを防止。
- The GUIDE maintains bend radius of 30mm or more for optical fibers extending from connector boots.
- Applicable to both SC and LC connectors
- Downsized design is also applicable to LC duplex connectors.
- Lock structure prevents unfastening from the fibers.

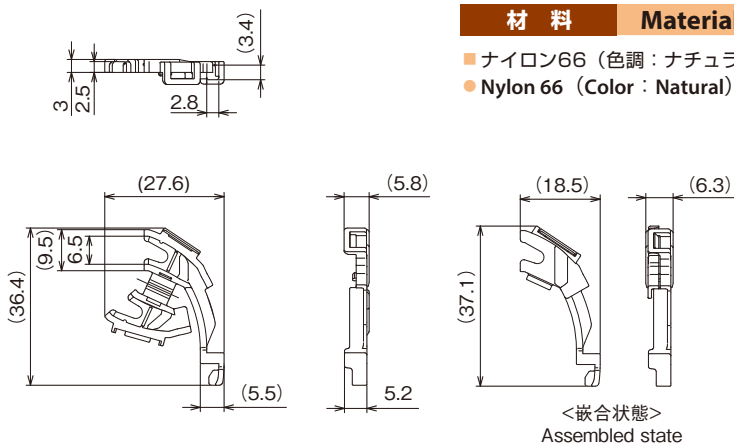
製品取付例 / Application examples



材料 Material

- ナイロン66 (色調: ナチュラル)
- Nylon 66 (Color : Natural)

UL94 V-0



品番 Part No.	適用コネクタ Applicable connector	包装単位 Std. Package
OFG-SCLC-1-R30-V0	SCコネクタ、LCコネクタ SC Connector, LC Connector	100 個 / pcs.

(単位 / Unit : mm)

ファイバーガイド
FIBER GUIDE / OFG-5042-R30



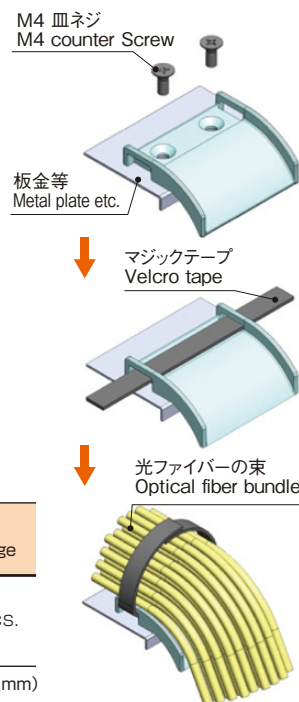
光ファイバーの最小曲率を保持するガイド
The guide retains the minimum bending radius for optical fibers

特長 Features

- 光ファイバーの曲率をR30以上確保します。
- マジックテープを通せる構造になっており、光ファイバーの結束も可能です。
- 皿ネジを使用し、板金への固定が可能です。
- Optical fiber bending radius of 30 mm or higher can be retained.
- Hook and loop fastener applicable member is equipped for optical fiber bundle.
- The guide is fixable on a sheet metal with countersunk screws.

ねじ取付タイプ / Screw mounting

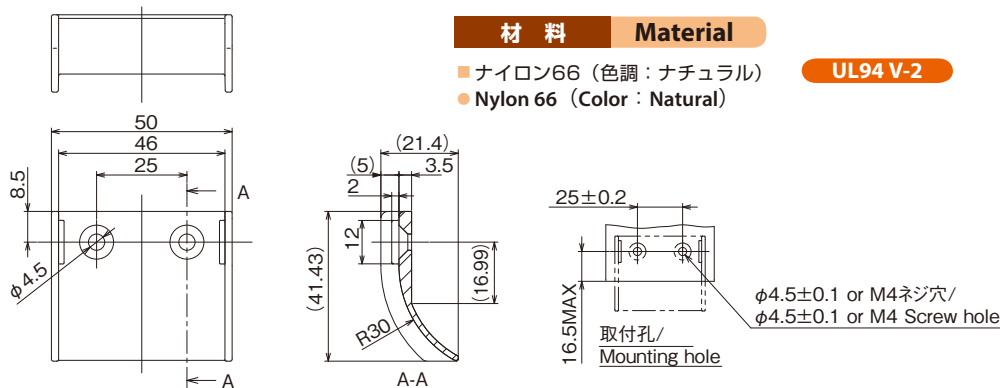
製品取付例 / Application examples



材料 Material

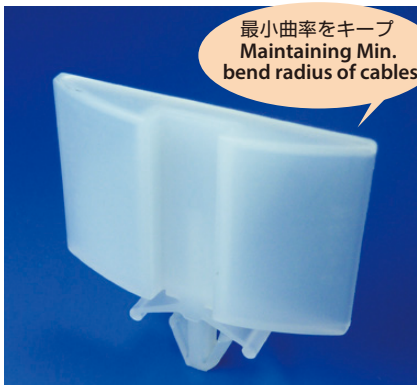
- ナイロン66 (色調: ナチュラル)
- Nylon 66 (Color : Natural)

UL94 V-2



品番 Part No.	適用マジックテープ Applicable velcro tape		適用ネジ Applicable screw	取付孔 Mounting hole size	包装単位 Std. Package
	幅 Width	厚み Thickness			
OFG-5042-R30	≦ 10	≦ 2	M4 皿ネジ M4 counter screw	取付仕様図参照 Refer to Specification drawing	50 個 / pcs.

(単位 / Unit : mm)



最小曲率をキープ
Maintaining Min.
bend radius of cables

光ファイバーの折れを防ぐ曲率保持パーツ Snap-mount winding guide for optical fiber cables

特長 Features

- ファイバを余長処理する際、最小曲率以下にならないよう支えます。
- 多数のファイバを保持するWS,LWSとの併用が可能です。
- Long optical fiber cables are kept in place by bending with no damage applied.
- Can be used in combination with WS and/or LWS.



スナップ取付 / Snap Mounting



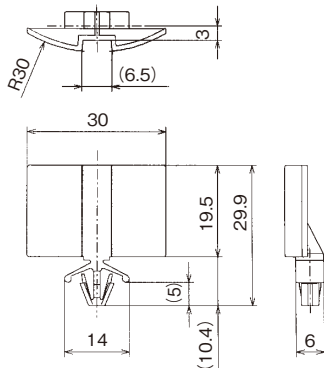
Round hole
丸孔

材料 Material

- ナイロン66 (色調: ナチュラル)
- Nylon 66 (Color: Natural)

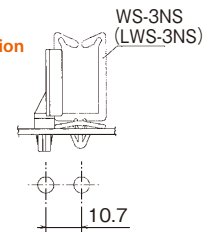
UL94 V-2

取付仕様図 / Specification drawing



取付板厚 / Panel thickness: 0.8~2.0

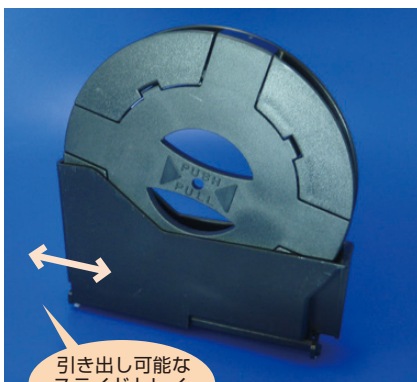
参考取付仕様 Reference specification



品番 Part No.	取付孔 Mounting hole size	取付板厚 Panel thickness	包装単位 Std. Package
WSW-3	$\phi 4.8^{+0.1}$	0.8~2.0	100個 / pcs.

(単位 / Unit: mm)

ストレージボビンセット STORAGE BOBBIN / OFSB



引き出し可能な
スライドトレイ
Slide tray

光ファイバーの予長を巻き取り収納するホルダー Optical fiber cable reel

特長 Features

- ファイバの曲率R30を保持して巻き取り収納します。
- ボビンカバー部分が開閉可能なため作業性に優れます。
- 専用の収納用トレイによりメンテナンス性が向上します。
- Reels up fiber cables with the bend radius in R30.
- Bobbin cover can open and close.
- Easy maintenance by the bobbin tray.



スナップ取付(トレイ部) /
Snap Mounting (Storage tray)

(ボビン部はねじ取付可能)
(Bobbin can be mounted with screw)



Odd-shaped hole
異形

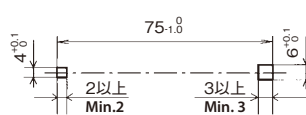
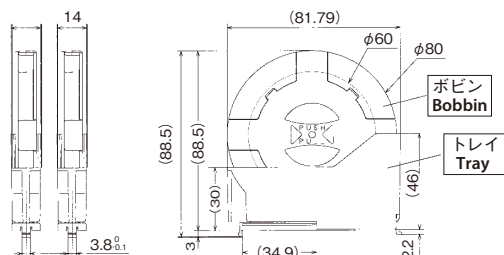
材料 Material

- ABS (色調: ブラック)
- ABS (Color: Black)

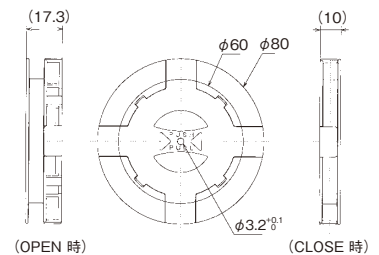
UL94 V-2

取付仕様図 / Specification drawing

取付板厚 / Panel thickness: 1



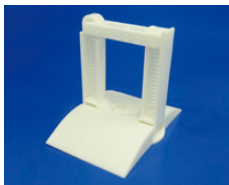
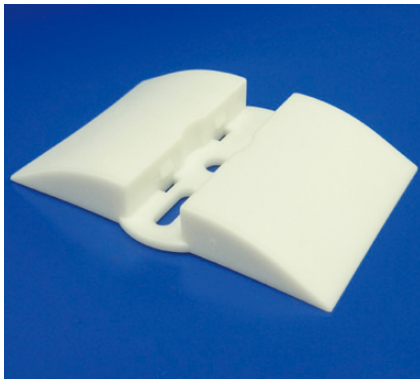
ボビン
Bobbin



巻取量: $\phi 2 \times 2\text{M}$ 以下
Reel up amount: Max. $\phi 2 \times 2\text{M}$

品番 Part No.	構成 Configuration	取付孔 Mounting hole size	取付板厚 Panel thickness	包装単位 Std. Package
OFSB-8010S	ボビン+トレイ Bobbin + tray	取付仕様図参照 Refer to Specification drawing	1±0.1	10セット / set.
OFSB-8010	ボビンのみ Bobbin	—	—	10個 / pcs.

(単位 / Unit: mm)



フレキシブルクランプ(FXC)専用の光ファイバー曲率ホルダー
Winding optical fiber cable guide that combines with FXC

特長 Features

- フレキシブルクランプ (FXC) とセットで使用しケーブル配線時の曲率を保持します。
- In combination with FXC, maintains minimum bend radius of cables when wiring.

材料 Material

- ナイロン66 (色調: ナチュラル) **UL94 V-0**
- Nylon 66 (Color: Natural)

本製品専用クランプ

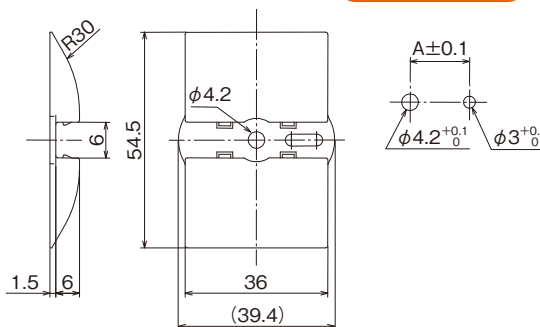


FXC
Dedicated clamp for
FXCW-6040-V0

▶ P53

取付仕様図 / Specification drawing

FXCW-6040-V0



フレキシブルクランプ
FLEXIBLE CLAMP / FXC

▶ P53

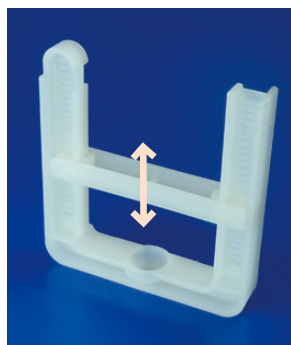
- ケーブルの増減に広く対応します。
- 片手でかんたんに操作できます。
- Number of cables can be adjusted over a wide range.
- Quick operation with one hand.

材料 Material

- ナイロン66 (色調: ナチュラル)
- Nylon 66 (Color: Natural)

UL94 V-2

UL94 V-0



FK ダクト
FK DUCT / FKD

▶ P114

- ケーブルを保護し、あらゆる方向に可動可能なダクトです。
- Holds cables and allows them to bend in all 3D directions without causing damage.

材料 Material

- FKD-10K / ナイロン66 (色調: ブラック)
- FKD-10K / Nylon 66 (Color: Black)

UL94 V-2



最小曲率を保持
Maintains Min.
bend radius.

バンド CABLE TIES

樹脂タイプ / Plastic type

ケーブル類の結束を行う、豊富なラインナップを用意 / Wide ranging lineup of cable ties

結束・束線固定 / Bundling and securing wire/cable bundles



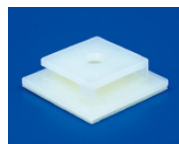
P75
リユースバンド
RE-USE BAND



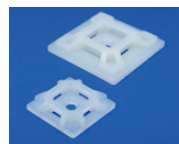
P76
ビスレスバンド
SCREW-LESS BAND



P76-77
スナップバンド
SNAP BAND



P77
クランプベース
CLAMP BASE



P78
バンド固定具
CABLE TIE MOUNT



P79
アルミフレームファスナー
ALUMINIUM FRAME
FASTENER



P79
オメガロック
OMEGA LOCK



P80
ビーズバンド
BEADS BAND



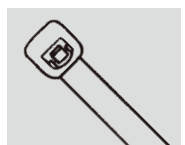
P80
結束バンド
BUNDLE BAND

ビスレス取付
Screw-less
mounting

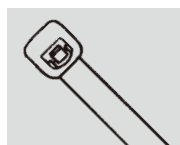


P78
ビスレスバンド固定具
SCREW-LESS
CABLE TIE MOUNT

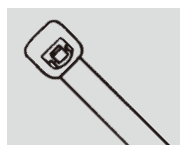
結束・結束固定 (パンタイ) / Bundling and securing wire/cable bundles (PAN-TY)



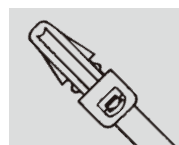
P81
標準タイプ
Standard type



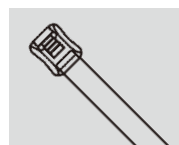
P81
耐候・耐薬タイプ
Weather and chemical
resistant type



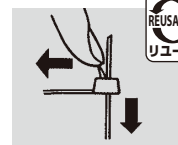
P81
難燃タイプ
Flame retardant type



P81
押し込みタイプ
Push mount type



P82
ベルトタイ
BELT-TY



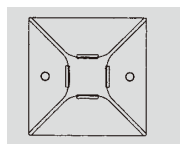
P82
リユースタイプ
Reusable type



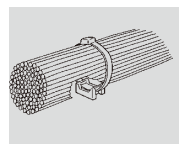
P82
固定タイプ
Screw mount type



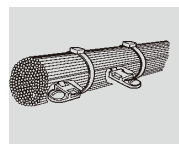
P82
識別タイプ
Marker type



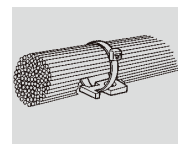
P83
固定具
Cable tie mount
粘着テープ付タイプ
Adhesive backed type



P83
固定具
Cable tie mount
ねじ止めマウントタイプ
Screw mount type



P83
固定具
Cable tie mount
ねじ止めアンカータイプ
Screw mounting anchor type



P83
固定具
Cable tie mount
ねじ止め薄型アンカータイプ
Low profile, screw
mounting anchor type



P84
固定具
Cable tie mount
ファツリータイプ
Fir Tree Push mount type



P84
固定具
Cable tie mount
押し込みタイプ
Push mount type



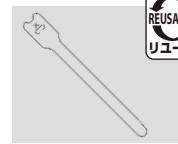
P84
結束工具手動タイプ
Installation tool,
manual type



P84
結束工具エアタイプ
Installation tool,
pneumatic type



P84
結束工具全自動タイプ
Installation tool,
automatic type



P95
タックタイ
TAK-TY

バンド

Cable Ties

樹脂タイプ

Plastic type

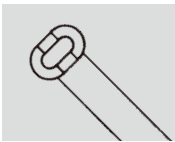
金属タイプ

Metal type

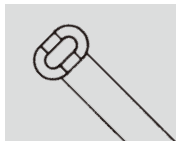
工業用フッペル

Industrial label products

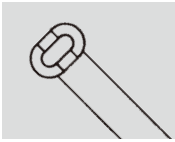
結束・束線固定(タイラップ) Bundling and securing wire/ cable bundles(Ty-Rap®)



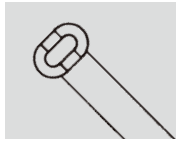
P85

標準タイプ
Standard type

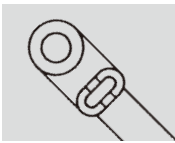
P85

難燃タイプ
Flame retardant
type

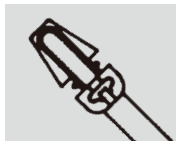
P85

耐低温・耐候・
耐腐食タイプ
Low temperature,
weather and corrosion
resistant type

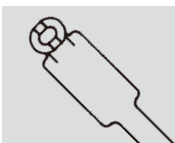
P85

フッ素ポリマー
タイプ
Fluorinated
polymer type

P86

固定タイプ
Screw mount type

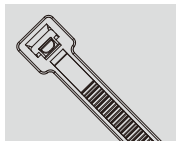
P86

押し込みタイプ
Push mount type

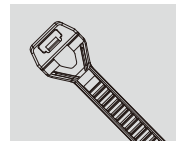
P86

識別タイプ
Marker type

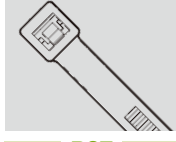
結束・束線固定(インシュロック®) Bundling and securing wire/ cable bundles(INSULOK®)



P87

抗カビインシュロック
Anti Mold and
Germs Cable Ties

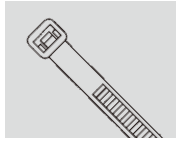
P87

省スペース(ローヘッド)タイプ
Limited Spaces type
(Low head) type

P87

ヘビーデューティタイプ
Heavy duty type

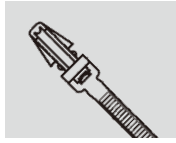
P88

標準(AB)タイプ
Standard (AB) type

P88

標準(MS)タイプ
Standard (MS) type

P89

固定タイプ
Screw mount type

P89

押し込みタイプ
Push mount type

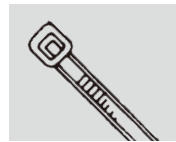
P89

ダブルループタイプ
Double loop type

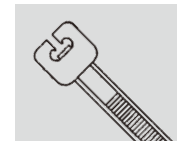
P90

リユースタイプ
Reusable type

結束・束線固定(SKバインダー) Bundling and securing wire/ cable bundles(SK Binder)



P91

標準タイプ
Standard type

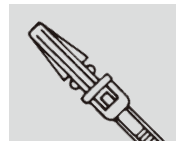
P91

オープンヘッド
タイプ
Open head type

P92

リユースタイプ
Reusable type

P92

固定タイプ
Screw mount type

P92

押し込みタイプ
Push mount type

P92

ソフトタイ
SOFT TIE

金属タイプ / Metal type

耐久性・耐候性に優れたステンレスを採用 / Durable and weather resistant stainless steel employed

結束・束線固定(パンスチール) / Bundling and securing wire/cable bundles (PAN-STEEL)



P93

ステンレスバンド
Stainless steel ties

P93

ナイロン11コーティ
ングステンレスバンド
Nylon 11 coated
stainless steel ties

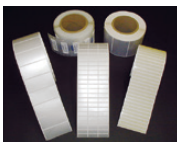
P94

固定具
Cable tie mounts

P94

結束工具
Installation tools

工業用ラベル / Industrial label products



P96

工業用ラベル
Industrial label
products



スナップ固定式リユースタイプの結束バンド
Releasable snap-mount band that allows for easy access and maintenance of cables

特長 Features

- 束線部、スナップ部とも取り外し可能でメンテナンスや分解時の作業性に優れています。
- Detachable snap and un-lockable band allow easy maintenance and disassembling.



プッシュタイプ / Push Type



Round hole 丸孔

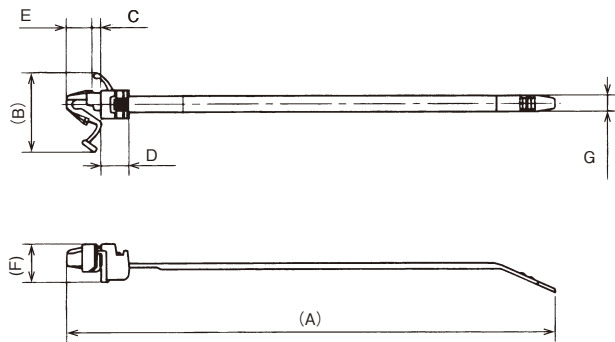
材料 Material

- ナイロン66 (色調: ブラック / RSG-150E-BK, -190E-BK)
- ナイロン66 (色調: ナチュラル / RSG-100 V0, -130 V0, -80E-V0)
- Nylon66 (Color: Black / RSG-150E-BK, -190E-BK)
- Nylon66 (Color: Natural / RSG-100 V0, -130 V0, -80E-V0)

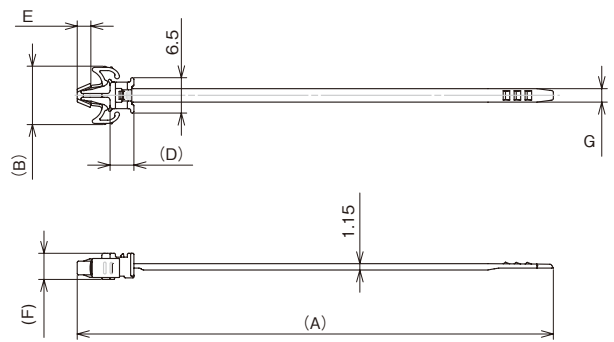
UL94 V-2

UL94 V-0

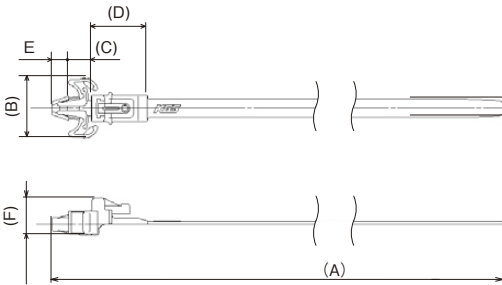
RSG-100 V0, 130-V0



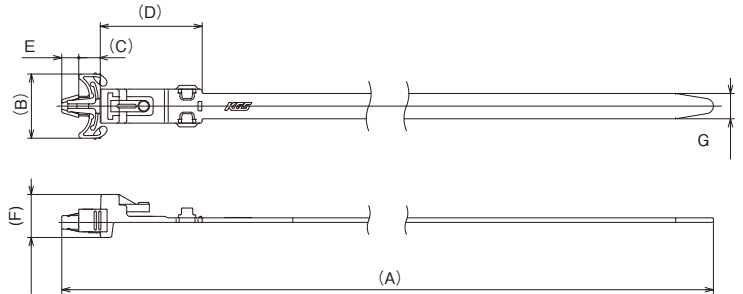
RSG-80E-V0



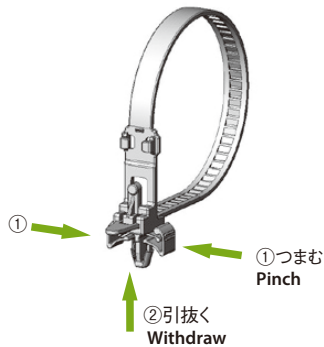
RSG-150E-BK



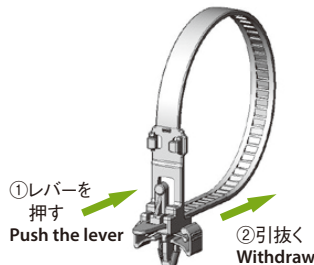
RSG-190E-BK



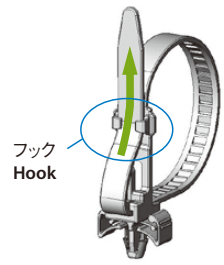
スナップ取外し
Snap removal



結束取外し
Bundle release



余長処理
Holding remaining part



※RSG-190E-BKのみ
※RSG-190E-BK only

	品番 Part No.	(A)	(B)	(C)	(D)	E	(F)	G	取付孔 Mounting hole size	取付板厚 Panel thickness	束線径 Bundle diameter	包装単位 Std. Package
UL	RSG-100 V0	100.0	16.2	1.8	5.9	5.2	7.3	3.3	φ4.8 ^{+0.2}	0.5~1.6	φ1~20	500本/pcs.
UL	RSG-130-V0	133.5	17.9	2.7	6.2	5.2	7.3	3.3		0.6~2.4	φ1~24	
	RSG-150E-BK	149.3	16.0	5.9	15.0	4.4	9.5	4.7		0.5~2.3	φ7~30	100本/pcs.
	RSG-190E-BK	195.2	17.0	5.7	27.0	4.5	11.4	6.7		0.5~2.3	φ10~47	
UL	RSG-80E-V0	87.4	10.7	-	4.4	4.4	4.8	2.5	φ3.5 ^{+0.2} _{-0.05}	0.5~1.6	φ1~15	1,000本/pcs.

UL...UL62275 取得品 / UL62275 recognized product (単位/Unit : mm)



ネジ穴に差し込み固定できる結束バンド

Screw-mount band that allows for easy bundling of cables

特長 Features

- 工具なしでねじ穴に差し込みだけで取付可能です。
- ねじ穴はM4、M5を用意しました。
- 品番末尾にAM-HT-BKと付く品番は耐熱エージング材料を採用し、耐熱性と耐久性を両立しています。
- Plug-in mounting in screw hole is available without tool.
- Screw hole of M4 and M5 are available.
- Applying heat resistant aging material for the products that has AM-HT-BK at the end of the part number, both heat resistance and durability are performed.

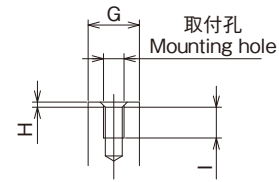
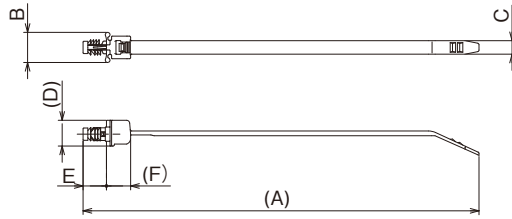
材料 Material

- ナイロン66 (色調：ブラック/VLSG-***-M*-AM-HT-BK)
- ナイロン66 (色調：ナチュラル/VLSG-130-M5)
- Nylon 66 (Color : Black / VLSG-***-M*-AM-HT-BK)
- Nylon 66 (Color : Natural / VLSG-130-M5)

UL94 V-2

UL94 V-2

取付仕様 / Installation specifications



推奨取付孔
Recommended mounting hole

品番 Part No.	(A)	B	C	(D)	E	(F)	G	H	I	取付孔 Mounting hole size	束線径 Bundle diameter	包装単位 Std. Package
VLSG-100-M4-AM-HT-BK	99.9	7.6	3.4	6.5	5.9	6.1	≥φ10	≤1	≥7	M4ネジ穴 (ピッチ0.7) M4 screw hole (Thread pitch:0.7)	φ1~20	100 本/pcs.
VLSG-130-M5-AM-HT-BK	130.7	8.5	3.6	6.5	6.7	6.1	≥φ10	≤1	≥8	M5ネジ穴 (ピッチ0.8) M5 screw hole (Thread pitch:0.8)	φ1~24	100 本/pcs.
VLSG-130-M5	130.7	8.5	3.6	6.5	6.7	6.1	≥φ12	≤1	≥8	M5ネジ穴 (ピッチ0.8) M5 screw hole (Thread pitch:0.8)	φ1~24	500 本/pcs.

使用温度範囲/Operating temperature range: -40℃~125℃(VLSG-***-M*-AM-HT-BK)

(単位/Unit : mm)

スナップバンド
SNAP BAND / DPSG-150-HT-BK



防塵対策も出来るスナップバンド

Snap-mount band provides dust proof function.

特長 Features

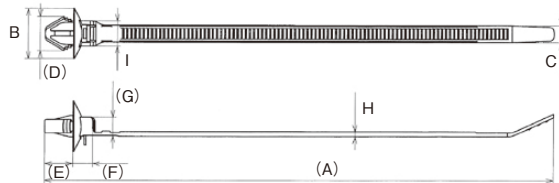
- 取付穴を隠すことで、防塵対策になります。
- 束線部の取り外しが可能です。
- 耐熱エージング材料を採用し、耐熱性と耐久性を両立しています。
- Mounting hole is covered with the snap for dust proofing.
- Bundle part is removable.
- Applying heat resistant aging material for the products, both heat resistance and durability are performed.



材料 Material

- ナイロン66 (色調：ブラック)
- Nylon 66 (Color : Black)

UL94 V-2



品番 Part No.	(A)	B	C	(D)	(E)	(F)	(G)	H	I	取付孔 Mounting hole size	取付板厚 Panel thickness	束線径 Bundle diameter	包装単位 Std. Package
DPSG-150-HT-BK	161.9	φ16	5.3	10.8	9	6.3	5.8	1.5	8	φ7.0±0.2	0.6~2.8	φ7~38	100本/pcs.

使用温度範囲/Operating temperature range: -40℃~125℃

(単位/Unit : mm)



バンド固定具が不要なスナップ固定式結束バンド Snap-mount band that allows for easy bundling of cables

特長 Features

- ケーブルの結束と固定を同時にできるバンドです。
- Simultaneous securing and bundling of cables.

材料 Material

- ナイロン66 (色調：ナチュラル) **UL94 V-2 (V-0*)**
- Nylon 66 (Color : Natural)

※ V0タイプは品番末尾に“V0”が付きます。
(ロット数・納期はお問い合わせ下さい。)

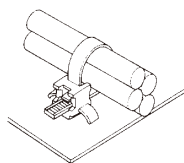
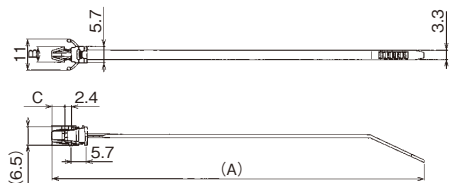
For V0 type, “V0” is added to the end of the part No.
(With regard to lot size and lead time, please contact us.)



スナップ取付 / Snap Mounting



Round hole
丸孔

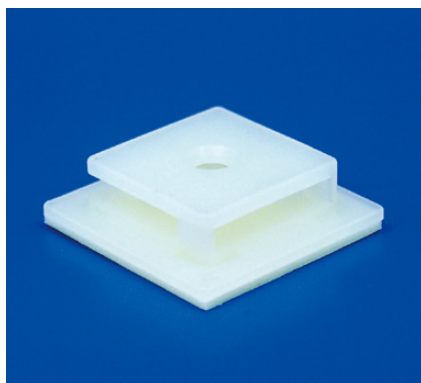


品番 Part No.	(A)	B	C	取付孔 Mounting hole size	取付板厚 Panel thickness	束線径 Bundle diameter	包装単位 Std. Package
SG-110	110	6.2	3.5	$\phi 4.8^{+0.2}$	0.5~2.0	$\phi 1\sim 20$	500 本/pcs.
SG-130	132	5.4	4.5	$\phi 4.0^{+0.2}$		$\phi 1\sim 24$	

UL

UL ...UL62275 取得品 / UL62275 recognized product (単位/Unit : mm)

クランプベース CLAMP BASE / OFTMS



取付穴を開けずに使用可能なファスナー固定具 Clamp base for fastening member without mounting hole

特長 Features

- 弊社ファスナー製品が取付可能です。
- 両方向でマジックテープが通せる構造になっており、光ファイバーを結束することも可能です。
- Our fastener products are applicable fixing with the product.
- Hook and loop fastener applicable in both directions equipped for optical fiber bundle.

材料 Material

- ナイロン66 (色調：ナチュラル)
- Nylon 66 (Color : Natural)

UL94 V-2

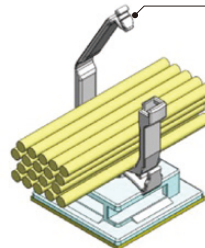
(本体樹脂部分 / Resin portion of the body)

製品取付例 / Application examples

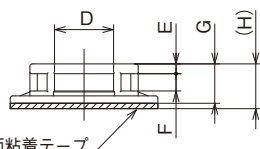
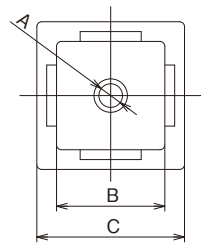
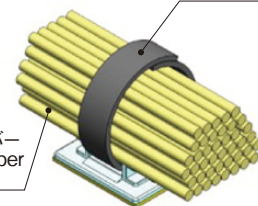
弊社ファスナー製品

(スペーサー、クランプ、バンド等)
PCB accessories, clamps,
and cable ties etc.

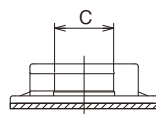
マジックテープ
Velcro tape



光ファイバー
Optical fiber
cables



両面粘着テープ
Double sided adhesive tape



品番 Part No.	A	B	C	D	E	F	G	(H)	適用ファスナー仕様 Applicable fastener specifications			包装単位 Std. Package
									バンド厚み Cable tie Thickness	スナップ取付孔径 Mounting hole diameter	スナップ取付板厚 Panel thickness	
OFTMS-30-R	4.8	22	30	12	2	3.5	8	9.1	≤2.0	$\phi 4.8$	2.0	100 個/pcs.

(単位/Unit : mm)



ネジ穴に差し込み固定できるバンド固定具
Plug-in cable tie mount that insets into screw holes

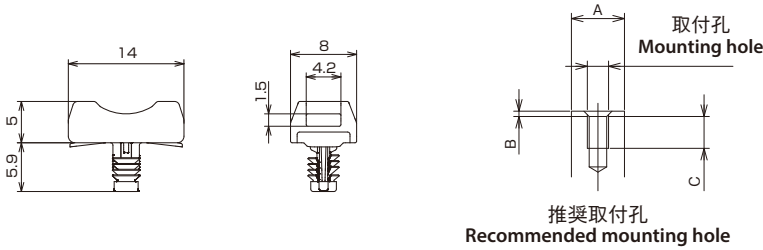
特長 Features

- 工具なしでねじ穴に差し込むだけで取付可能です。
- Plug-in mounting in screw hole is available without tool.

材料 Material

- ナイロン66 (色調: ナチュラル) **UL94 V-2**
- Nylon 66 (Color: Natural)

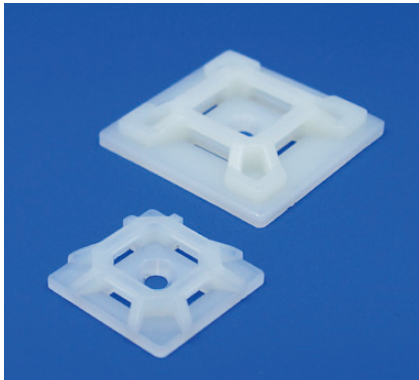
取付仕様 / Installation specifications



品番 Part No.	A	B	C	束線径・適応バンドサイズ Bundle diameter / Cable tie size	取付孔 Mounting hole size	包装単位 Std. Package
VLTMS-1408-M4	$\geq \phi 15$	≤ 1	≥ 7	MAX厚1.3×幅4 Max thickness 1.3×Width 4	M4ねじ穴 (ピッチ0.7) M4 screw hole (Thread pitch:0.7)	100 個 / pcs.

(単位 / Unit : mm)

バンド固定具
CABLE TIE MOUNT / TMS



粘着テープでもネジでも固定できる結束バンド固定具
Cable tie mount with adhesive or screw-mount options

特長 Features

- 粘着テープとネジ止め両用のバンド固定具です。
- バンドの挿入口が四方向あるので、取り付け時の方向決めが不要です。
- Can be mounted with either screw or adhesive tape.
- Cable tie can enter from any of four directions.

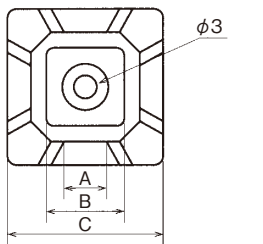
材料 Material

- ナイロン66 (色調: ナチュラル) **UL94 V-2**
- Nylon 66 (Color: Natural) (本体樹脂部分 / Resin portion of the body)

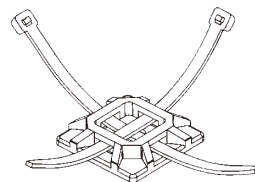
粘着テープ取付 / Adhesive tape mounting

ねじ取付 / Screw mounting

(品番末尾 "NOTAPE")
(Screw type has "No adhesive backing" at the end of Part No.)



※A TMS-20-R・A TMS-30-Rは1.2mmとなります。
1.2mm for A TMS-20-R, A TMS-30-R.



品番 Part No.	A	B	C	D	(E)	適応ねじ(皿小ねじ) Screw (Small flat head screw)	適応バンド Cable tie	包装単位 Std. Package
TMS-20-R	5.2	10.0	20.0	4.5	1.5	—	幅 5.0以下 / Width Max 5.0	200 個 / pcs.
TMS-20 NOTAPE No adhesive backing						M2.5	厚み 1.5以下 / Thickness Max. 1.5	
A TMS-30-R	8.2	12.0	30.0	6.0	2.0	—	幅 8.0以下 / Width Max 8.0	
TMS-30 NOTAPE No adhesive backing						M2.5~M3	厚み 2.0以下 / Thickness Max. 2.0	

(単位 / Unit : mm)



アルミフレームの溝に固定できる結束バンド、ファスナー固定具
Accessory that mounts onto aluminum frame for band, clamp, and fastener

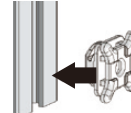
特長 Features

- アルミフレームに挿入し回転させるだけで固定できます。
- 結束バンドを前後左右方向に通して固定に利用できます。
- 天面部にクランプなどファスナー類の取付使用が可能です。
- It enables fixing by being inserted into aluminum frame and rotated.
- Fixing is performed by cable tie inserted into back and forth and around it.
- Installation of fastener such as clamp is possible onto the top face.

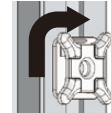
材料 Material

- ポリプロピレン (色調: ナチュラル)
- Polypropylen (Color: Natural)

アルミフレーム取付方法 How to mount onto Aluminium frame

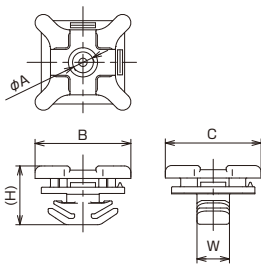
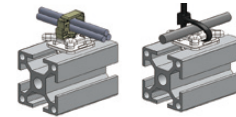


①アルミフレームの溝に製品を挿入
Product is inserted into Aluminium frame groove.

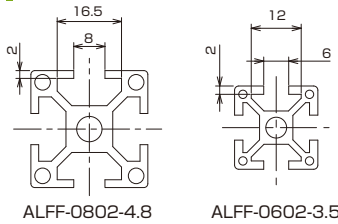


②90°回転して取付完了
Installation by a 90-degree rotation
※時計回り・反時計回りどちらにも回転し取付可能です。
Rotating installation around clockwise and counter clockwise are available.

使用例 / Application



取付仕様(適用フレーム形状) Installation Specifications (Applicable frame profile)



ALFF-0802-4.8 ALFF-0602-3.5

- アルミフレーム長さ: 30mm以上
- Aluminium frame length: 30mm and over Cable tie

品番 Part No.	A	B	C	(H)	W	適応ファスナー仕様 Applicable fastener specifications			
						バンド幅 Cable tie Width	バンド厚み Cable tie Thickness	スナップ取付孔径 Mounting hole diameter	スナップ取付板厚 Panel thickness
ALFF-0802-4.8	5	23	23	14.1	7.8	≦7.4mm	≦1.9mm	φ4.8	2.0
ALFF-0602-3.5	3.5	16	16	11.1	5.8	≦5.2mm	≦1.6mm	φ3.5	1.6

(単位/Unit: mm)

オメガロック OMEGA LOCK / OLS



ひねるだけで
結束・取り外し
Twist to fasten
/un-fasten

作業性に優れたツイストロックのケーブル結束具
Twist locking fastener

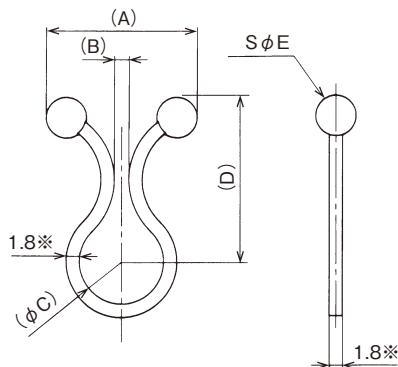
特長 Features

- ケーブルの結束、取り外しが自在なローコストタイプの結束具です。
- Cost saving and easy fasten /un-fasten.

材料 Material

- ナイロン66 (色調: ナチュラル※) **UL94 V-2**
- Nylon 66 (Color: Natural※)

- ※ ブラックタイプは品番末尾にBKがつきます。
- ※ Black type has "BK" at the end of the part number.



※OLS-115、OLS-150BKは1.9mmとなります。
1.9mm for OLS-115 and OLS-150BK.

品番 Part No.	(A)	(B)	(φC)	(D)	SφE	包装単位 Std. Package
OLS-50	15.4	1.0	5.2	15.7	5.0	500 個/pcs.
OLS-80	20.7	1.5	8.4	20.3	5.5	
OLS-115	20.6	2.0	11.5	22.4	5.5	
OLS-150BK	21.0	2.0	15.0	23.75		

(単位/Unit: mm)



結束、取り外し作業性に優れたビーズ形状の結束バンド
Releasable beaded tie for easy bundling and removal of cables

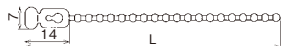
特長 Features

- 結束、取り外しが容易で作業性に優れたバンドです。取り外しが可能なため再利用ができます。
- Reusable beaded tie, easy fastening and releasing.

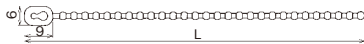
材料 Material

- 品番により異なりますので下の仕様を参照下さい。 **UL94 V-2** ナイロンタイプのみ
 - Refer to the table below since the material varies for each Part No.
- Only nylon type is UL94 V-2 recognized.

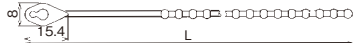
NS-80



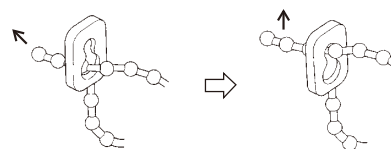
N-108, P-108



N-255



取扱い方法 / How to handle



品番 Part No.	L	材質 Material	束線径 Bundle diameter	色調 Color	包装単位 Std. Package
NS-80	81	ナイロン66/Nylon 66	φ 2~26	ナチュラル/Natural	1,000 本/pcs.
N-108	108	ナイロン6/Nylon 6		黒/Black	500 本/pcs.
N-255	255		ポリエチレン/Polyethylene	φ 12~73	ナチュラル/Natural
P-108	108	φ 2~26			500 本/pcs.

(単位/Unit : mm)

結束バンド
BUNDLE BAND / KB



必要な長さにカットして使用する結束バンド
Adjustable band that can be cut to a desired length and combines with 4 kinds of mounting accessories

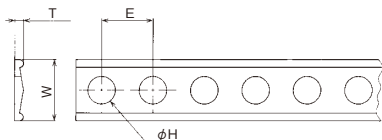
特長 Features

- 長尺のバンドで必要な長さをカットして使用するためロスが少なく経済的です。
- バンド幅4サイズ、専用の固定具3種類を用意しています。
- Can be cut to required length out of a rolled band. Economical and minimizes waste.
- Available in four band widths, as well as three kinds of mounting accessories.

材料 Material

- ナイロン6* (色調: ブラック) ※固定具BはPP(色調:ブラック)。
- Nylon 6* (Color : Black) Mount B is made of PP (Color: Black).

KB-07 ~16



品番 Part No.	W	T	E	φH	固定具 Stopper and Mount	包装単位 Std. Package
KB-07 BK	7.1	0.9	6.0	3.2	スナップボタン、固定具A Snap button, Mount A	2m×50 本/pcs.
KB-09 BK	9.5	1.3	8.0	4.3	スナップボタン、固定具A、固定具B Buckle, Snap button, Mount A, Mount B	
KB-13 BK	13.0	1.6	10.0	5.5	スナップボタン、固定具A Snap button, Mount A	5m×10 本/pcs.
KB-16 BK	16.0	1.9	12.5	6.5	—	

(単位/Unit : mm)

結束バンド固定用アクセサリ / Stopper and Mounts for KB

■ スナップボタン / KB-07・KB-09・KB-13用
Snap button (Stopper) / For KB-07・KB-09・KB-13

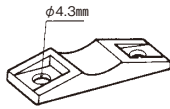
あらかじめバンドの一端に取りつけておき、所用個数の穴位置でスナップし、固定するものです。スピーディな上に取り外しも容易です。
Easy and fast mount/dismounting. One end of the band is fixed on the button, and a wire/cable bundle is secured by snapping the hole into the button.



包装単位: 1,000個
Std. Package: 1,000 pcs.

■ 固定具B / KB-09用
Mount B / For KB-09

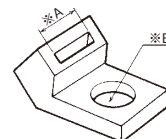
パネルや壁面の所定位置に結束されたワイヤー、ケーブルなどを取りつけ、固定するものです。
Secures bundled wires/cables on a panel or wall.



包装単位: 100個
Std. Package: 100 pcs.

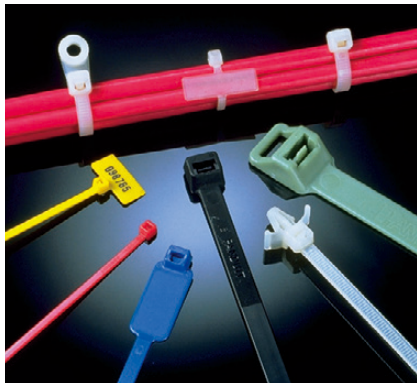
■ 固定具A / KB-07・KB-09・KB-13用
Mount A / For KB-07・KB-09・KB-13

パネルや壁面の所定位置に結束されたワイヤー、ケーブルなどを取りつけ、固定するものです。
Secures bundled wires/cables on a panel or wall.



品番 Part No.	A寸法 Dimension A	B寸法 Dimension B	色調 Color	包装単位 Std. Package
KB-07 用 For KB-07	8.5	φ4.2	黒、白/Black, White	1,000個/pcs.
KB-09 用 For KB-09	9.8	φ5	黒/Black	100個/pcs.
KB-13 用 For KB-13	16	φ5.2	黒/Black	300個/pcs.
			白/White	200個/pcs.

(単位/Unit : mm)



特長 Features

- ケーブル・ホース・ワイヤー等、結束の必要な所で幅広く使用できます。
- 用途に合わせて選べる豊富なバリエーションを取り揃えています。
- Various application uses for bundling wires, cables and hoses (tubes) etc.
- A wide range of variations are available.

品番構成 / Part numbering system



本シリーズは掲載製品以外にも豊富な製品を取り揃えております。

また標準材料以外にも材質・色調を用意しています。

Plenty of the variations are available in addition to the products in this catalog, as well as in other materials and colors.

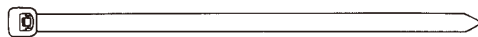
標準タイプ
Standard type

- 豊富なサイズをそろえ汎用性の高いタイプです。
- Highly general purposed cable ties in various sizes.

材料 Material

- ナイロン66 (色調: ナチュラル)
- Nylon 66 (Color : Natural)

UL94 V-2



品番 Part No.	最大束線径 Max bundle diameter	長さ Length	幅 Width	引張強度 N(kgf) Tensile strength	包装単位 Std. Package
UL PLT.6SM	φ 15	71	1.8	36(3.7)	100本/pcs.
UL PLT.7M	φ 17	79	2.3	80(8.2)	
UL PLT1M	φ 22	99	2.5		
UL PLT1.5M	φ 32	142			
UL PLT2M	φ 51	203	3.6	178(18.2)	
UL PLT1.5I	φ 35	142			
UL PLT2I	φ 51	203	3.7		
UL PLT2.5I	φ 64	246			
UL PLT3I	φ 76	290	4.8	222(22.7)	
UL PLT4I	φ102	368			
UL PLT1S	φ 25	122			
UL PLT1.5S	φ 38	157			
UL PLT2S	φ 48	188			
UL PLT2.5S	φ 64	249			
UL PLT3S	φ 76	292			
UL PLT4S	φ102	368			
UL PLT4.5S	φ114	394			
UL PLT5S	φ127	445			7.6
UL PLT2H	φ 51	206			
UL PLT2.5H	φ 64	249			
UL PLT3H	φ 76	290			
UL PLT4H	φ102	368			
UL PLT6LH	φ152	556			
UL PLT7LH	φ178	627			
UL PLT8LH	φ203	701			
UL PLT9LH	φ229	775			
UL PLT10LH	φ262	871	8.9	778(79.4)	
UL PLT5H	φ127	450			
UL PLT6H	φ152	531			
UL PLT8H	φ229	777			
UL PLT13H	φ330	1100			25本/pcs.

UL ...UL取得品 / UL approved (単位 / Unit : mm)

耐候・耐薬タイプ
Weather and chemical resistant type

- 過酷な環境に耐えるフッ素樹脂製です。
- Fluorocarbon resin, resistant to severe environment.

材料 Material

- フッ素樹脂 (色調: アクアブルー)
- Fluorocarbon resin (Color : Aqua blue)

UL94 V-0

難燃タイプ
Flame retardant type

材料 Material

- ナイロン66 (色調: 白)
- Nylon 66 (Color : White)

UL94 V-0

押し込みタイプ
Push mount type

- スナップにてパネル等に固定できます。
- Mounts cables on a panel, etc with the snap.

材料 Material

- ナイロン66 (色調: ナチュラル)
- Nylon 66 (Color : Natural)

UL94 V-2

品番 Part No.	最大束線径 Max bundle diameter	長さ Length	幅 Width	引張強度 N(kgf) Tensile strength	包装単位 Std. Package
UL PLT1M-76	φ 22	102	2.5	80(8.2)	100本/pcs.
UL PLT2I-76	φ 51	203	3.4	111(11.4)	
UL PLT2S-76	φ 48	188	4.8	222(22.7)	
UL PLT3S-76	φ 76	295			
UL PLT4S-76	φ102	371	7.6	534(54.5)	50本/pcs.
UL PLT3H-76	φ 76	292			
UL PLT4H-76	φ102	371			

UL ...UL取得品 / UL approved (単位 / Unit : mm)

品番 Part No.	最大束線径 Max bundle diameter	長さ Length	幅 Width	引張強度 N(kgf) Tensile strength	包装単位 Std. Package
UL PLT1M-69	φ 22	99	2.5	80(8.2)	1,000本/pcs.
UL PLT2M-69	φ 51	203			
UL PLT1.5I-69	φ 35	142	3.6	178(18.2)	
UL PLT2I-69	φ 51	203			
UL PLT2S-69	φ 48	188	4.8	222(22.7)	
UL PLT4S-69	φ102	368			
UL PLT4H-69	φ102	371	7.6	534(54.5)	250本/pcs.

UL ...UL取得品 / UL approved (単位 / Unit : mm)



品番 Part No.	最大束線径 Max bundle diameter	長さ Length	幅 Width	取付孔 Mounting hole size	取付板厚 Panel thickness	引張強度 N(kgf) Tensile strength	包装単位 Std. Package
UL PLP1.5I	φ32	156	3.4	φ4.7	2.4	178(18.2)	100本/pcs.
UL PLP1S	φ25	135	4.8	φ6.4	3.2	222(22.7)	1000本/pcs.
UL PLP1.5S	φ38	170					
UL PLP2S	φ44	200					100本/pcs.

UL ...UL取得品 / UL approved (単位 / Unit : mm)

ベルトタイ
BELT-TY

- ヘッド高さの低いスペースタイプです。
- Low profile head for space-saving

材料 Material

- ナイロン66 (色調: ナチュラル)
- Nylon 66 (Color: Natural)

UL94 V-2



品番 Part No.	最大束線径 Max bundle diameter	長さ Length	幅 Width	引張強度 N(kgf) Tensile strength	包装単位 Std. Package
UL ILT2S	φ 48	211	4.8	222(22.7)	1,000本/pcs.
UL ILT3S	φ 76	292			
UL ILT4S	φ 102	373			
UL ILT4LH	φ 102	376	7.6	534(54.5)	250本/pcs. 100本/pcs.
UL ILT6LH	φ 152	538			

UL ...UL取得品/UL approved (単位/Unit: mm)

リユースタイプ
Reusable type

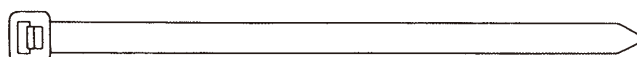


- 結束後も簡単に取り外しができます。
- Easy release of cables.

材料 Material

- ナイロン66 (色調: ナチュラル)
- Nylon 66 (Color: Natural)

UL94 V-2



品番 Part No.	最大束線径 Max bundle diameter	長さ Length	幅 Width	引張強度 N(kgf) Tensile strength	包装単位 Std. Package
UL PRT1S	φ 25	122	4.8	222(22.7)	100本/pcs.
UL PRT1.5S	φ 38	160			
UL PRT2S	φ 48	188			
UL PRT3S	φ 76	292			
UL PRT4S	φ 102	368	7.6	356(36.3)	50本/pcs.
UL PRT3H	φ 76	290			
UL PRT4H	φ 102	368			

UL ...UL取得品/UL approved (単位/Unit: mm)

固定タイプ
Screw mount type

- ねじにてパネル・壁などに固定できます。
- Secures a cable bundle on a panel or wall.

材料 Material

- ナイロン66 (色調: ナチュラル)
- Nylon 66 (Color: Natural)

UL94 V-2



品番 Part No.	最大束線径 Max bundle diameter	長さ Length	幅 Width	取付ネジ Screw	引張強度 N(kgf) Tensile strength	包装単位 Std. Package
UL PLC1M-S4	φ 19	109	2.5	M2.5	80(8.2)	100本/pcs.
UL PLC1.5I-S8	φ 32	155	3.4	M4	178(18.2)	
UL PLC2S-S6	φ 47	201	4.8	M3	222(22.7)	
UL PLC3S-S10	φ 76	305		M5		
UL PLC4S-S10	φ 102	381	7.6	M6	534(54.5)	50本/pcs.
UL PLC2H-S25	φ 51	229				
UL PLC4H-S25	φ 102	384				

UL ...UL取得品/UL approved (単位/Unit: mm)

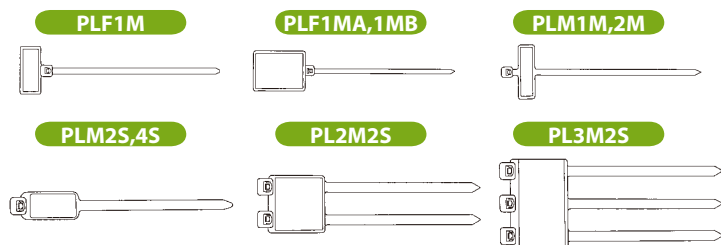
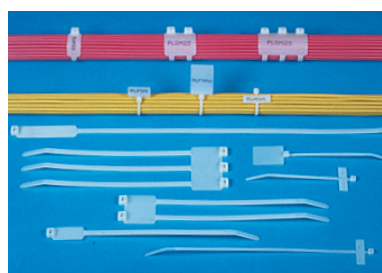
識別タイプ
Marker type

- 書き込みスペースにてケーブルの識別ができます。
- Can be marked to identify or distinguish cables.

材料 Material

- ナイロン66 (色調: ナチュラル)
- Nylon 66 (Color: Natural)

UL94 V-2



品番 Part No.	最大束線径 Max bundle diameter	長さ Length	幅 Width	記入スペース Marking space	引張強度 N(kgf) Tensile strength	包装単位 Std. Package
UL PLF1M	φ 22	109	2.5	19.1×7.9	80(8.2)	100本/pcs.
UL PLF1MA		130		19.3×26.4		
UL PLF1MB	φ 19	101	23.4×7.9			
UL PLM1M	φ 19	99	24.1×6.6			
UL PLM2M	φ 51	203	4.7	11.2×22.1	222(22.7)	50本/pcs.
UL PLM2S	φ 44	188		11.2×50.8		
UL PLM4S	φ 102	371	27.2×22.1			
UL PL2M2S	φ 44	188	45.5×22.1			
UL PL3M2S						

UL ...UL取得品/UL approved (単位/Unit: mm)



特長 Features

- バンドを固定する固定具と結束作業の効率を大幅にアップさせる結束工具です。
- 用途に合わせて選べる豊富なバリエーションを取り揃えています。
- Rapid bundling and installation with easy operation.
- A range of variations are available to meet requirements.

適合バンド Applicable tie

バンド品番のバンド幅記号をご参照ください。
Tie width is shown as a marking at the end of part No. for ties. Please refer to the descriptions at right.

PLT 1.5 S

バンド幅記号
Marking for tie width

M = 2.3, 2.5mm LH = 7.6mm
I = 3.6, 3.7mm H = 7.6, 8.9mm
S = 4.8mm

固定具粘着テープ付タイプ Cable tie mount - Adhesive backed type

- 粘着テープで取付けるタイプです。
- Adhesive tape mounting.

4方向挿入-Aタイプ / 4-way cable tie entry -A type

材料 Material

- ナイロン66* (色調: ホワイト)
- Nylon 66* (Color: White)



UL94 V-2

強粘着-Bタイプ / High Bond-B type

材料 Material

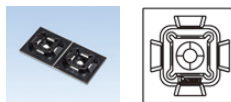
- 耐熱耐候性ナイロン66 (色調: ブラック)
- Heat stabilized Weather Resistant Nylon 66 (Color: Black)

UL94 V-2

品番 Part No.	適合バンド Tie width	タイプ Type	ベース寸法 Base dimensions	包装単位 Std. Package
UL ABM1M-A	M	A	12.7×12.7	100個/pcs.
UL ABMM-A	M, I		19.1×19.1	
UL ABM2S-A	M, I, S		25.4×25.4	
UL ABM100-A			28.4×28.4	
UL ABM112-A	M, I, S, LH, H	B	38.1×38.1	50個/pcs.
UL ABM3H-A			50.8×50.8	
UL ABM4H-A		M, I	19.1×19.1	
SGABM20-AV-300		M, I, S	25.4×25.4	
SGABM25-AV-300	M, I, S		28.4×28.4	
SGABM30-AV-300	M, I, S			

UL ...UL取得品 / UL approved (単位/Unit: mm)

*ABMM-A、ABM2S-AはABS(UL94HB)製
ABMM-A and ABM2S-A are made of ABS(UL94HB).



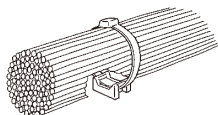
固定具ねじ止めマウントタイプ Cable tie mount - Screw mount type

- ねじ取付の台座タイプ固定具です。
- Base is secured by screw.

材料 Material

- ナイロン66 (色調: ナチュラル)
- Nylon 66 (Color: Natural)

UL94 V-2



品番 Part No.	適合バンド Tie width	取付ねじ Screw	ベース寸法 Base dimensions	包装単位 Std. Package
UL TM1S4	M	M2.5ねじ / Screw	13.0×8.0	100個/pcs.
UL TM1S6		M3ねじ / Screw		
UL TM2R6	M, I, S	M3皿ねじ / Flat head screw	16.0×10.8	
UL TM2S6		M3ねじ / Screw		
UL TM2S8	M, I, S, LH	M4ねじ / Screw	21.8×15.5	
UL TM3R6		M3皿ねじ / Flat head screw		
UL TM3S8		M4ねじ / Screw		
UL TM3S10		M5ねじ / Screw		
UL TM3S25		M6ねじ / Screw	22.3×16.0	

UL ...UL取得品 / UL approved (単位/Unit: mm)

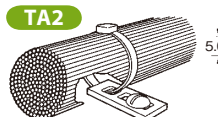
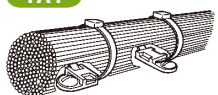
固定具ねじ止めアンカータイプ Cable tie mount - Screw mounting anchor type

- ねじ止め薄型タイプの固定具です。
- Low profile screw-installed mounts.

材料 Material

- ナイロン66 (色調: ナチュラル)
- Nylon 66 (Color: Natural)

UL94 V-2



品番 Part No.	適合バンド Tie width	取付ねじ Screw	ベース寸法 Base dimensions	包装単位 Std. Package
UL TA1S8	M, I, S	M4ねじ / Screw	19.0×9.5	1,000個/pcs.
UL TA1S10		M5ねじ / Screw		
UL TA2				

UL ...UL取得品 / UL approved (単位/Unit: mm)

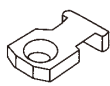
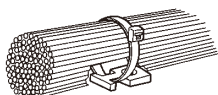
固定具ねじ止め薄型アンカータイプ Cable tie mount - Low profile, screw mounting anchor type

- 省スペースタイプの固定具です。
- Space saving mounts.

材料 Material

- ナイロン66 (色調: ナチュラル)
- Nylon 66 (Color: Natural)

UL94 V-2

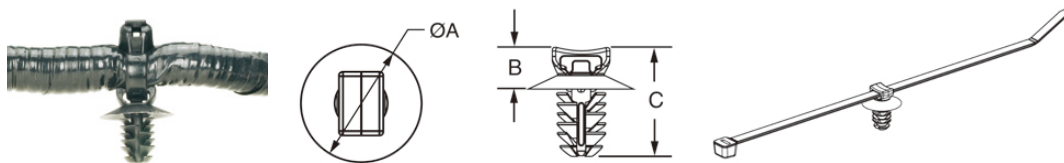


品番 Part No.	適合バンド Tie width	取付ねじ Screw	ベース寸法 Base dimensions	包装単位 Std. Package
UL LPMM-S2	M	M2皿ねじ / M2 Flat head screw	10.2×8.1	100個/pcs.
UL LPMM-S5		M3皿ねじ / M3 Flat head screw		
UL LPMS-S8	M, I, S	M4皿ねじ / M4 Flat head screw	19.1×12.7	

UL ...UL取得品 / UL approved (単位/Unit: mm)

固定具ねじ不要ファーツリータイプ
Cable tie mount - Non-screw Fir Tree Push Mount type

- ネジ不要で幅広いパネル厚に対応したワンプッシュタイプの固定具です。
- No screw required. Lock securely by one push, Applicable to wide range panel thickness.



材料 Material

- 耐熱性ナイロン66 (色調: ブラック)
- Heat stabilized Nylon 66 (Color: Black)

UL94 V-2

品番 Part No.	適合バンド Tie width	A	B	C	取付孔 Mounting hole size	取付板厚 Panel thickness	包装単位 Std. Package
PUM-049-30	M, I, S	17	6.6	13.8	4.6~4.9	0.7~3.0	100個/pcs.
PUM-071-30		17			6.3~7.1		
PUM-100-30		16			9.0~10.0		
PUM-925-30	M, I, S, LH	20	7.6	26.7	8.8~9.3	1.0~16.0	

(単位/Unit: mm)

結束バンド付/cable tie / mount assemblies

品番 Part No.	結束バンド部分 寸法 Cable tie size		ファーツリー固定具部分 寸法 Fir Tree mount size					包装単位 Std. Package
	最大束線径 Max bundle diameter	バンド幅 Width	A	B	C	取付孔 Mounting hole size	取付板厚 Panel thickness	
PUM-049-2S-30	48	4.8	17	6.6	13.8	4.6~4.9	0.7~3.0	500本/pcs.
PUM-071-2S-30			16			6.3~7.1		
PUM-100-2S-30			16			9.0~10.0		
PUM-925-3H-30	76	7.6	20	7.6	26.7	8.8~9.3	1.0~16.0	

(単位/Unit: mm)

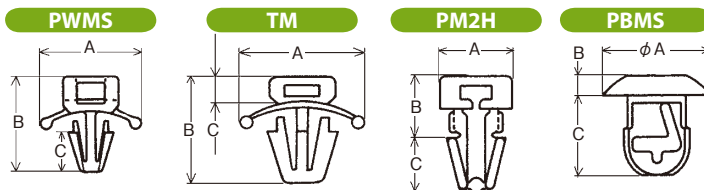
固定具押し込みタイプ
Cable tie mount - Push mount type

- スナップで付けるタイプの固定具です。
- Snap mounting type.

材料 Material

- ナイロン66 (色調: ナチュラル)
- Nylon 66 (Color: Natural)

UL94 V-2



品番 Part No.	適合バンド Tie width	A	B	C	取付孔 Mounting hole size	取付板厚 Panel thickness	包装単位 Std. Package
UL PWMS-H25	M, I, S	18.0	15.7	8.0	φ6.5	2.0~2.7	100個
UL TM2PWH25		18.0	18.3	6.1	φ6.4	最大/Max. 2.3	
UL PM2H25		9.7	4.6	11.2		最大/Max. 3.2	
UL PBMS-H25		10.7	2.0	8.2			

UL ...UL取得品/UL approved (単位/Unit: mm)

結束工具
Installation tools

- 豊富なバリエーションをそろえています。 ● A wide range of variations are available.

手動タイプ/Manual type

従来品と比較し切断時の衝撃が60%減少しました。(当社比)
60% lower shock value when cutting. (compared to current tool)



品番 Part No.	適合バンド Tie width	重量 g Weight	包装単位 Std. Package
GTS-E	SM, M, I, S	295	1台/pcs.
GTH-E	S, LH, H	337	
GS4EH-E	LH, H, EH	435	

エアタイプ/Pneumatic type

各種のバンドを使用している量産工場に最適です。
Suitable for mass production manufacturing that handles various cable ties.



品番 Part No.	適合バンド Tie width	重量 g Weight	包装単位 Std. Package
PTS	SM, M, I, S	490	1台/pcs.

全自動タイプ/Automatic type

リール状のバンドにより連続結束が可能でトータルコストの削減が図れます。
Reel-fed cable ties enables continues bundling, resulting in a total cost downsizing.



品番 Part No.	説明 Description	包装単位 Std. Package
PAT1M4.0	最大束線径φ21mmケーブルタイ結束用のヘッド Head for Max. bundle diameter, φ21mm	1台/pcs.
PAT1.5M4.0	最大束線径φ33mmケーブルタイ結束用のヘッド Head for Max. bundle diameter, φ33mm	
PAT2S	最大束線径φ49mmケーブルタイ結束用のヘッド Head for Max. bundle diameter, φ49mm	

※詳細は営業までお問い合わせ下さい。
Please contact our sales department for details.

特長 Features

- ケーブル・ホース・ワイヤー等、結束の必要な所で幅広く使用できます。
- 用途に合わせて選べる豊富なバリエーションを取り揃えています。
- Various application use for bundling wires, cables and hoses (tubes) etc.
- A range of variations are available to meet requirements.



本シリーズは掲載製品以外にも豊富な製品を取り揃えております。
また標準材料以外にも材質・色調を用意しています。

Plenty of the variations are available in addition to the products in this catalog, as well as in other materials and colors.

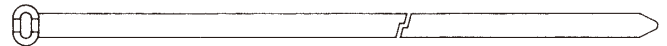
▶ 詳細は営業までお問い合わせください。
Please contact our sales department for details.

標準タイプ
Standard type

材料 Material

- ナイロン66 (色調: ナチュラル)
- Nylon 66 (Color: Natural)

UL94 V-2



品番 Part No.	最大結束径 Max bundle diameter	長さ Length	幅 Width	引張強度 N(kgf) Tensile strength	包装単位 Std. Package
UL TY-23M	φ 16	92	2.4	80 (8)	1,000本/pcs.
UL TY-232M	φ 51	203			
UL TY-234M	φ 102	356			
UL TY-24M	φ 32	140	3.6	133 (14)	
UL TY-242M	φ 51	208			
UL TY-26M	φ 76	281			
UL TY-244M	φ 102	368	4.8	222 (23)	
UL TY-25M	φ 45	186			
UL TY-253M	φ 75	293			
UL TY-28M	φ 102	360	7.0	534 (54)	500本/pcs.
UL TY-271M	φ 32	150			
UL TY-272M	φ 53	225			
UL TY-27M	φ 90	343	7.0	534 (54)	
UL TY-275M	φ 127	457			
UL TY-277M	φ 178	617			
UL TY-29M	φ 229	762			

UL …UL62275 取得品 / UL62275 listed product (単位/Unit: mm)

難燃タイプ
Flame retardant type

材料 Material

- ナイロン66 (色調: 白)
- Nylon 66 (Color: White)

UL94 V-0

品番 Part No.	最大結束径 Max bundle diameter	長さ Length	幅 Width	引張強度 N(kgf) Tensile strength	包装単位 Std. Package
UL TY-23MFR	φ 16	92	2.4	80 (8)	1,000本/pcs.
UL TY-25MFR	φ 44	186	4.8	222 (23)	
UL TY-28MFR	φ 102	360			7.0
UL TY-272MFR	φ 51	203			
UL TY-27MFR	φ 90	343			

UL …UL62275 取得品 / UL62275 recognized product (単位/Unit: mm)

耐低温・耐候・耐腐食タイプ
Low temperature, weather and corrosion resistant type

材料 Material

- カーボン入りナイロン12 (色調: 黒)
- Carbon filled nylon 12 (Color: Black)

UL94V-2

品番 Part No.	最大結束径 Max bundle diameter	長さ Length	幅 Width	引張強度 N(kgf) Tensile strength	包装単位 Std. Package
TBC-200X	φ 44	186	4.8	156 (16)	100本/pcs.
TBC-350X	φ 102	360			
TBC-350WX	φ 90	343	7.0	378 (39)	50本/pcs.

(単位/Unit: mm)

フッ素ポリマータイプ
Fluorinated polymer type

材料 Material

- フッ素樹脂 (色調: 青緑)
- Fluorocarbon resin (Color: Bluish green)

UL94 V-0

品番 Part No.	最大結束径 Max bundle diameter	長さ Length	幅 Width	引張強度 N(kgf) Tensile strength	包装単位 Std. Package
UL TYZ-23M	φ 16	92	2.4	80 (8)	1,000本/pcs.
UL TYZ-25M	φ 44	186	4.8	222 (23)	
UL TYZ-28M	φ 102	360			7.0
UL TYZ-27M	φ 90	340			

UL …UL62275 取得品 / UL62275 recognized product (単位/Unit: mm)

固定タイプ
Screw mount type

材 料 Material

- ナイロン66 (色調: ナチュラル)
- Nylon 66 (Color: Natural)

UL94 V-2



品番 Part No.	最大結束径 Max bundle diameter	長さ Length	幅 Width	引張強度 N(kgf) Tensile strength	取付孔 Mounting hole size	包装単位 Std. Package
TY-33M	φ16	102	2.4	80 (8)	φ3	1,000 本/pcs.
TY-34M	φ29	152	3.6	178 (18)	φ4	
TY-35M	φ44	197	4.8	222 (23)	φ5	500本/pcs.
TY-37M	φ89	353	7.6	534 (54)	φ6	

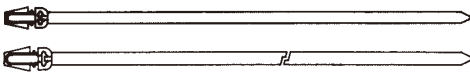
(単位/Unit: mm)

押し込みタイプ
Push mount type

材 料 Material

- ナイロン66 (色調: ナチュラル)
- Nylon 66 (Color: Natural)

UL94 V-2



品番 Part No.	最大結束径 Max bundle diameter	長さ Length	幅 Width	引張強度 N(kgf) Tensile strength	取付孔 Mounting hole size	最大取付板厚 Max. panel thickness	包装単位 Std. Package
TY-54M	φ29	151	3.6	178 (18)	φ4.8	2.4	1,000 本/pcs.
696-41836	φ45	197	4.8	222 (23)	φ7.5	3.7	

(単位/Unit: mm)

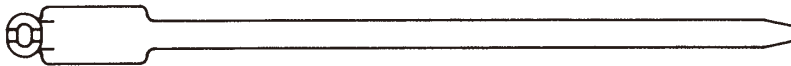
識別タイプ
Marker type

材 料 Material

- ナイロン66 (色調: ナチュラル)
- Nylon 66 (Color: Natural)

UL94 V-2

TY-46M



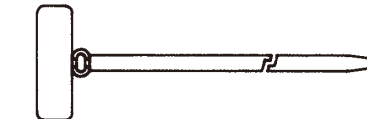
TY-48M



TY-51M
TY-512M



TY-53M
TY-532M



品番 Part No.	最大結束径 Max bundle diameter	長さ Length	幅 Width	記入 スペース Marking space	引張強度 N(kgf) Tensile strength	包装単位 Std. Package
UL TY-46M	φ44	184	4.8	12.7×22	222 (23)	1,000本/pcs.
UL TY-48M	φ102	360		12.7×54		
UL TY-51M	φ16	92	2.4	25.4×7.9	80 (8)	500本/pcs.
UL TY-512M	φ51	210				1,000本/pcs.
TY-53M	φ16	102		20.6×9		500本/pcs.
TY-532M	φ51	213				1,000本/pcs.

UL ...UL62275 取得品/UL62275 recognized product (単位/Unit: mm)



特長 Features

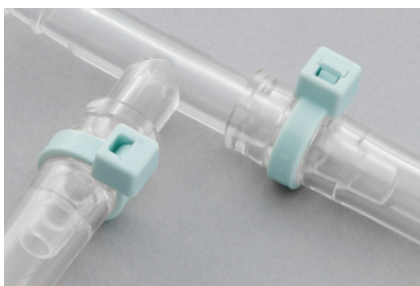
- ケーブル・ホース・ワイヤー等、結束の必要な所で幅広く使用できます。
- 用途に合わせて選べる豊富なバリエーションを取り揃えています。
- Various application use for bundling wires, cables and hoses (tubes) etc.
- A range of variations are available to meet requirements.

本シリーズは掲載製品以外にも豊富な製品を取り揃えております。
また標準材料以外にも材質・色調を用意しています。

Plenty of the variations are available in addition to the products in this catalog,
as well as in other materials and colors.

▶ 詳細は営業までお問い合わせください。
Please contact our sales department for details.

防カビ抗菌インシュロック(防カビ抗菌タイプ) Anti Mold and Germs Cable Ties



材料 Material

- ナイロン66 防カビ・抗菌 (色調: 水色)
- Nylon 66 Antifungal / Antibacterial (Color : Sky Blue)

UL94 V-2



品番 Part No.	最大束線径 Max bundle diameter	長さ Length	幅 Width	ループ引張強度 N (kgf) Loop tensile strength	包装単位 Std. Package
MGT100	φ22	100	2.5	80(8.16)	100本/pcs.
MGT150	φ36	152	3.5	135(13.77)	100本/pcs.
MGT200	φ50	202	4.6	225(22.94)	100本/pcs.

*使用温度範囲: -40℃~+85℃

*Operating temperature range: -40℃ to +85℃.

(単位/Unit: mm)

ローヘッドタイ(省スペースタイプ) Low head tie (Limited Spaces type)

- 狭いスペースのハーネス結束に最適です。
- 最小結束径は、工具使用時φ1.5mm、手締め時φ1.0mmです。
- Solution for harness bundling in small spaces.
- Min.bundle Dia will be φ1.5mm with tooling and φ1.0mm by hand.

ローヘッドタイ
Low Head Tie従来品
Conventional

材料 Material

- ナイロン66 (色調: 乳白)
- Nylon 66 (Color : Natural)

UL94 V-2



品番 Part No.	最大束線径 Max bundle diameter	長さ Length	幅 Width	ループ引張強度 N (kgf) Loop tensile strength	包装単位 Std. Package
LPT80	φ16	80.3	2.2	40(4.08)	1,000本/pcs.

UL ...UL62275 認定品 / UL62275 recognized product (単位/Unit: mm)

*使用温度範囲: -40℃~+85℃

*Operating temperature range: -40℃ to +85℃.

ラッシングタイ(T150タイプ、ヘビーデューティーシリーズ) Heavy duty series

材料 Material

- ナイロン66 (色調: 乳白)
- Nylon 66 (Color : Natural)

UL94 V-2



品番 Part No.	最大束線径 Max bundle diameter	長さ Length	幅 Width	ループ引張強度 N (kgf) Loop tensile strength	包装単位 Std. Package
T-150R	φ105	390	8.8	780(79.54)	25本/pcs.
T-150M	φ150	535			
T-150L	φ245	820			
T-150XL	φ330	1,095	8.9		
T150XLL	φ405	1,325			

UL ...UL62275 認定品 / UL62275 recognized product (単位/Unit: mm)

*使用温度範囲: -40℃~+85℃

*Operating temperature range: -40℃ to +85℃.

標準タイプ (AB タイ)
Standard type (AB tie)

材 料 Material

- ナイロン66 (色調: 乳白)
- Nylon 66 (Color: Natural)

UL94 V-2



▶ 黒の耐候性タイプもございます。
詳細は営業までお問い合わせください。
We also have black color, weather resistant type.
Please contact our sales department for details.

品番 Part No.	最大束線径 Max bundle diameter	長さ Length	幅 Width	ループ引張強度 N (kgf) Loop tensile strength	包装単位 Std. Package
UL AB-80	φ 16	80	2.2	80 (8.16)	1,000 本/pcs. 100 本/pcs.
AB100-S			1.8		100 本/pcs.
UL AB-100	φ 22	100	2.5	80 (8.16)	1,000 本/pcs. 100 本/pcs.
UL AB-150	φ 36	152	3.5	135 (13.77)	100 本/pcs.
UL AB-190	φ 50	202	3.6		
UL AB-200			4.6	225 (22.94)	
UL AB200-S	φ 55	205	2.5	80 (8.16)	
UL AB-250	φ 65	251	4.8	270 (27.53)	100 本/pcs.
UL AB-270	φ 70	270		225 (22.94)	
UL AB300-S	φ 75	296	4.0	180 (18.35)	50 本/pcs.
UL AB-300	φ 80	301	4.8	270 (27.53)	
UL AB-350	φ 100	380	7.6	535 (54.56)	100 本/pcs.
UL AB-380	φ 105	383	4.8	225 (22.94)	50 本/pcs.
UL AB-450	φ 130	460	7.6	535 (54.56)	
UL AB-550	φ 145	541	13.0	1,115 (113.7)	25 本/pcs.
UL AB800	φ 245	820	8.8	780 (79.45)	
UL AB1000	φ 330	1,095	8.9		
UL AB1300	φ 405	1,325			

UL ...UL62275 認定品 / UL62275 recognized product (単位/Unit: mm)

※使用温度範囲: -40°C~+85°C

※Operating temperature range: -40°C to +85°C.

標準タイプ (MS タイ)
Standard type (MS tie)

材 料 Material

- ナイロン66 (色調: 乳白)
- Nylon 66 (Color: Natural)

UL94 V-2



▶ 黒の耐候性タイプもございます。
詳細は営業までお問い合わせください。
We also have black color, weather resistant type.
Please contact our sales department for details.

品番 Part No.	最大束線径 Max bundle diameter	長さ Length	幅 Width	ループ引張強度 N (kgf) Loop tensile strength	包装単位 Std. Package
UL SHT18R	φ 22	100	1.8	80 (8.16)	1,000 本/pcs.
UL T-18S	φ 16	80	2.2		1,000 本/pcs. 100 本/pcs.
UL T-18R	φ 22	100	2.5	80 (8.16)	100 本/pcs.
UL T-18I	φ 35	148			
UL T-18L	φ 55	205			
UL T-30R	φ 36	152	3.5	135 (13.77)	
UL T-30L	φ 50	202	3.6	180 (18.35)	100 本/pcs.
UL T-40S	φ 37	153	3.5		
UL T-40I	φ 75	296	4.0	225 (22.94)	100 本/pcs.
UL T-50S	φ 35	160	4.6		
UL T-50R	φ 50	202		270 (27.53)	
UL T-50L	φ 105	383	4.8	270 (27.53)	50 本/pcs.
UL T-60S	φ 65	251			
UL T-60R	φ 80	301	7.6	535 (54.56)	50 本/pcs.
UL T-120S	φ 55	225			
UL T-120I	φ 75	300			
UL T-120R	φ 100	380			
UL T-120M	φ 130	460	7.6	535 (54.56)	50 本/pcs.
UL T-120L	φ 225	760			

UL ...UL62275 認定品 / UL62275 recognized product (単位/Unit: mm)

※使用温度範囲: -40°C~+85°C

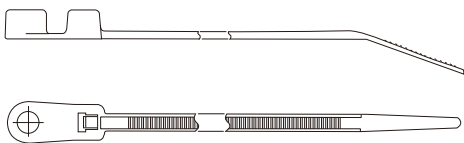
※Operating temperature range: -40°C to +85°C.

固定タイプ
Screw mount type

材料 Material

- ナイロン66 (色調: 乳白)
- Nylon 66 (Color: Natural)

UL94 V-2



品番 Part No.	最大束線径 Max bundle diameter	長さ Length	幅 Width	ループ引張強度 N (kgf) Loop Tensile strength	取付ねじ Screw	包装単位 Std. Package
UL T-18MR	φ 20	111	2.5	80 (8.16)	M3ねじ/screw	100 本/pcs.
UL T-30MR	φ 32	157	3.5	135(13.77)	M4ねじ/screw	
UL T-50MS		165	4.6	225(22.94)	M5ねじ/screw	
UL T-50MR	φ 50	215	4.7			
UL T-50ML	φ 100	390				50本/pcs.
UL T-120MR	φ 102	395	7.6	535(54.56)	M6ねじ/screw	

UL …UL62275 認定品/UL62275 recognized product (単位/Unit: mm)

*使用温度範囲: -40℃~+85℃

*Operating temperature range: -40℃ to +85℃.

押し込みタイプ
Push mount type

材料 Material

- ナイロン66
- Nylon 66

UL94 V-2

T (色調: 乳白/Color: Natural)



OS, REL (色調: 黒/Color: Black)



RT (色調: 黒/Color: Black)



品番 Part No.	最大束線径 Max bundle diameter	長さ Length	幅 Width	ループ引張強度 N (kgf) Loop tensile strength	取付穴径 Mounting hole size	最大取付板厚 Max. panel thickness	包装単位 Std. Package
UL T-30RSF	φ 34	154	3.5	135(13.77)	φ 4.5~5.0	2.8	100本/pcs.
UL T-50RSF	φ 44	210	4.6	225(22.94)	φ 6.2~6.4	3.1	500本/pcs.
OS170-FT7	φ 30	170	5.3	147(14.99)	φ 6.8~7.2	4.5	100本/pcs.
REL30SDP6	φ 31		5.0	135(13.77)	φ 6.3~7.1	7.0	50本/pcs.
RT50SD6	φ 31	160		180(18.35)	φ 6.4~7.4	1.8	100本/pcs.

UL …UL62275 認定品/UL62275 recognized product (単位/Unit: mm)

*使用温度範囲/Operating temperature range: -40℃~+85℃

-40℃~+105℃(RT50SD6)

ダブルループタイプ
Double loop type

材料 Material

- ナイロン66 (色調: 乳白)
- Nylon 66 (Color: Natural)

UL94 V-2



品番 Part No.	最大束線径 Max bundle diameter	長さ Length	幅 Width	ループ引張強度 N (kgf) Loop tensile strength		包装単位 Std. Package
				第1ループ First loop	第2ループ Second loop	
UL T50R-DH	φ 20を2組	210	4.7	225	180	100 本/pcs.
UL T50L-DH	φ 50を2組	395		(22.94)	(18.37)	

UL …UL62275 認定品/UL62275 recognized product (単位/Unit: mm)

*使用温度範囲: -40℃~+85℃

*Operating temperature range: -40℃ to +85℃.

リユースタイプ
Reusable type



材 料 Material

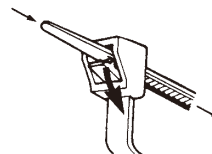
- ナイロン66 **UL94 V-2**
- Nylon 66

取り外し簡単

Easy release

押すとレバーが動きロックが外れます。

Push down the extended pawl to release the tie.



RF (色調: 黒 / Color: Black)



品番 Part No.	最大束線径 Max bundle diameter	長さ Length	幅 Width	ループ引張強度 N (kgf) Loop tensile strength	包装単位 Std. Package
RF-100	φ18	100	7.4	222.3(22.67)	100 本/pcs.
RF-140	φ32	140			
RF-250	φ72	250			

UL
UL
UL

UL …UL62275 取得品 / UL62275 recognized product (単位 / Unit : mm)

※使用温度範囲: -40℃~+85℃

※Operating temperature range: -40℃ to +85℃.

RELK (色調: 乳白 / Color: Natural)



品番 Part No.	最大束線径 Max bundle diameter	長さ Length	幅 Width	ループ引張強度 N (kgf) Loop tensile strength	包装単位 Std. Package
RELK2R	φ50	200	4.6	225(22.94)	100 本/pcs.
RELK2M	φ65	250			
RELK-2L	φ95	350			

※使用温度範囲: -40℃~+85℃

(単位 / Unit : mm)

※Operating temperature range: -40℃ to +85℃.

RT (色調: 乳白 / Color: Natural)



品番 Part No.	最大束線径 Max bundle diameter	長さ Length	幅 Width	ループ引張強度 N (kgf) Loop tensile strength	包装単位 Std. Package
RT-250S	φ 50	230	12.5	1,115(113.70)	25 本/pcs.
RT-250R	φ 125	515			
RT-250M	φ 150	565			
RT-250I	φ 200	735			
RT-250L	φ 254	880			
RT-250XL	φ 295	1,020			

UL
UL
UL
UL
UL

UL …UL62275 取得品 / UL62275 recognized product (単位 / Unit : mm)

※使用温度範囲: -40℃~+85℃

※Operating temperature range: -40℃ to +85℃.



特長 Features

- ケーブル・ホース・ワイヤー等、結束の必要な所で幅広く使用できます。
- 用途に合わせて選べる豊富なバリエーションを取り揃えています。
- Various application use for bundling wires, cables and hoses (tubes) etc.
- A range of variations are available to meet requirements.

本シリーズは掲載製品以外にも豊富な製品を取り揃えております。
また標準材料以外にも材質・色調を用意しています。

Plenty of the variations are available in addition to the products in this catalog,
as well as in other materials and colors.

▶ 詳細は営業までお問い合わせください。
Please contact our sales department for details.

標準タイプ Standard type

材料 Material

- ナイロン66 (色調: ナチュラル)
- Nylon 66 (Color: Natural)

UL94 V-2

Aタイプ / A type



Bタイプ / B type



品番 Part No.	形状 Configuration type	最大束線径 Max bundle diameter	長さ Length	幅 Width	ループ引張強度 (kgf) Loop tensile strength	包装単位 Std. Package	
UL SKB-85mm	A	φ18	85	2.2	10	1,000 本/pcs.	
UL SKB-80M			80	1.9	9		
UL SKB-1M			100	2.5	12		
UL SKB-1.5M	B	φ35	145	3.4	20		
UL SKB-2M			200				
UL SKB-2.5M	A	φ70	275	100 本/pcs.	1,000 本/pcs.		
UL SKB-2.8M	B	φ50	282			2.6	12
UL SKB-3M			185			4.5	30
UL SKB-3.5M			250			4.8	42
UL SKB-4M	B	φ70	365			5.0	32
UL SKB-5M			7.8	55			

UL ...UL62275 取得品 / UL62275 recognized product (単位/Unit: mm)

オープンヘッドタイプ Open head type

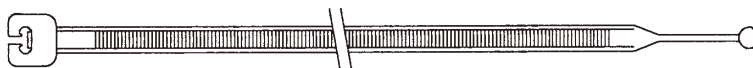
材料 Material

- ナイロン66 (色調: ナチュラル)
- Nylon 66 (Color: Natural)

UL94 V-2



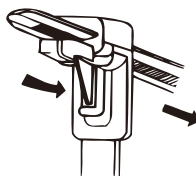
作業性大幅アップ
結束はヘッドの開口部から
バンドを通すだけ。
Easy operation!
Insert the end of the strip into the open
head to bundle.



品番 Part No.	最大束線径 Max bundle diameter	長さ Length	幅 Width	ループ引張強度 (kgf) Loop tensile strength	包装単位 Std. Package
UL SKB-2	φ32	154	3.4	14	1,000 本/pcs.
UL SKB-3	φ44	186	4.0	20	1,000 本/pcs.

UL ...UL62275 取得品 / UL62275 recognized product (単位/Unit: mm)

リユースタイプ Reusable type



材料 Material

- ナイロン66 (色調：ナチュラル)
- Nylon 66 (Color : Natural)

UL94 V-2

SF-150R



RSタイプ



品番 Part No.	最大束線径 Max bundle diameter	長さ Length	幅 Width	ループ引張強度 (kgf) Loop tensile strength	包装単位 Std. Package
UL SF-150R	φ40	150	6.9	30	100本/pcs.
RS-145	φ38	145	7.3	35	
RS-250	φ70	250			

UL …UL62275 取得品 / UL62275 recognized product (単位/Unit : mm)

固定タイプ Screw mount type

材料 Material

- ナイロン66 (色調：ナチュラル)
- Nylon 66 (Color : Natural)

UL94 V-2



品番 Part No.	最大束線径 Max bundle diameter	長さ Length	幅 Width	ループ引張強度 (kgf) Loop tensile strength	取付部孔径 Mounting hole size	包装単位 Std. Package
UL SKB-145F	φ32	157	3.5	16	φ4.5	1,000本/pcs.

UL …UL62275 取得品 / UL62275 recognized product (単位/Unit : mm)

押し込みタイプ Push mount type

材料 Material

- ナイロン66 (色調：ナチュラル)
- Nylon 66 (Color : Natural)

UL94 V-2



品番 Part No.	最大束線径 Max bundle diameter	長さ Length	幅 Width	ループ引張強度 (kgf) Loop tensile strength	取付孔 Mounting hole size	最大取付板厚 Max. panel thickness	包装単位 Std. Package
UL SKB-145P	φ32	157	3.5	16	φ4.8	2.4	1,000本/pcs.

UL …UL62275 取得品 / UL62275 recognized product (単位/Unit : mm)

ソフトタイ SOFT TIE / FX-200



特長 Features

- 柔軟性素材により結束物を優しく固定します。
- 結束・取外しが容易でダブルループ固定も可能です。
- φ3~45mmまでの結束に対応します。
- Elastic material secures bundle wires/cables softly.
- Easy bundling and releasing. Double loop fastening is possible.
- Applicable to bundle diameters 3-45mm.

材料 Material

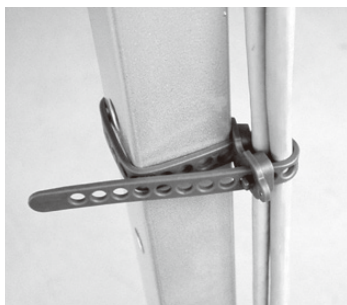
- ポリエステルエラストマー (色調：濃紺、黒)
- Polyester elastomer (Color : Dark blue,Black)

UL94 HB

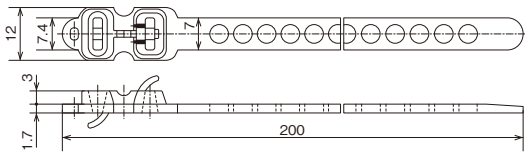
アプリケーション例 / Application example

光ケーブルの結束 / Securing optical fiber cables

- 柔軟素材により、光ケーブルを優しく・確実に固定。
- 自由なφに対応し取外しも可能でケーブル本数の変更に対応。
- Elastomer fastens optical fiber cables safely and securely.
- Supports a wide range of bundle diameters and accommodates adjustment of the number of cables.

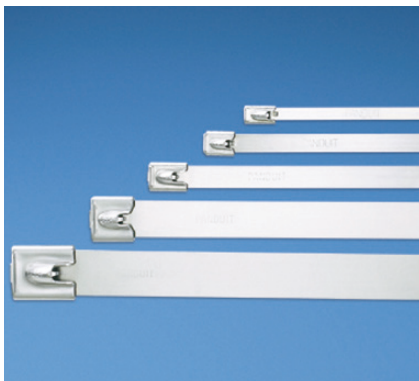


ダブルループ固定が可能
Can secure in double loops



(単位/Unit : mm)

包装単位 / Std. Package : 濃紺 / Dark blue : 100
: 黒 / Black : 100


特長 Features

- 耐摩耗・耐放射線・耐候性・耐食性・耐熱性に優れ、厳しい環境下での使用が可能です。
- 束線の固定をサポートする豊富なアクセサリを揃えています。
- Suitable for use in severe environments with excellent abrasion, radiation, weather, corrosion and heat resistance.
- Many accessories for securing wire bundles are available.

本シリーズは

- ・ 長尺タイプ：必要な長さにカットして使用可能
- ・ コーティングタイプ：束線を傷つけないナイロン11コーティング付、など掲載製品以外にも豊富に製品を取り揃えております。

This series has numerous variations available
in addition to the products in this catalog such as,

- Long type, which can be cut to required length and
- Coated type, Nylon 11 coated for cable damage protection etc.

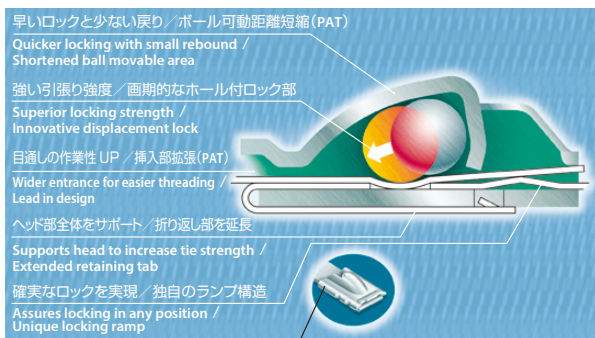
▶ 詳細は営業までお問い合わせください。
Please contact our sales department for details.

ステンレスバンド
Stainless steel ties

- ロック部の改良により、引張強度の向上とバラツキの解消、作業性の向上を実現しました。
- Superior and stable locking strength and easier operation by improved Self-Locking Head.

材 料 Material

- ステンレス
- Stainless steel

自動ロック式ヘッド採用 / Self-Locking Head


ヘッド部の強度UP / 強度アップリブの追加
Strengthened locking head / Added rib to increase strength

ナイロン11コーティングステンレスバンド
Nylon 11 coated stainless steel ties

- ナイロン11が表面にコーティングされているので、束線を傷つけません。
- Coated with Nylon 11 for protection against cable damage.

材 料 Material

- ステンレス
- Stainless steel



品番 Part No.	最大束線径 Max bundle diameter (mm)	寸法 (mm) Dimension		最小引張強度 N (kgf) Min. Tensile strength	専用工具 Tools	包装単位 Std. Package	
		長さ Length	幅 Width				
MLT1S-CP	25	127	4.6	890 (90.8)	HTMT ST2MT GS4MT-E PPTMT	100 本/pcs.	
MLT2S-CP	51	201					
MLT2.7S-CP	69	259					
MLT4S-CP	102	363					
MLT6S-CP	152	521					
MLT8S-CP	203	681				25 本/pcs.	
MLT10S-CP	254	838					
MLT12S-Q	305	998					
MLT14S-Q	356	1156					
MLT15S-Q	381	1250					
MLT16S-Q	406	1318	6.4	1112 (113.5)	50 本/pcs.		
MLT2LH-LP	51	201					
MLT4LH-LP	102	363					
MLT6LH-LP	152	521					
MLT8LH-LP	203	681					
MLT2H-LP	51	201			7.9	2002 (204.3)	50 本/pcs.
MLT2.7H-LP	69	259					
MLT4H-LP	102	362					
MLT6H-LP	152	521					
MLT8H-LP	203	681					
MLT10H-LP	254	838	12.7	2670 (272.4)	25 本/pcs.		
MLT12H-Q	305	998					
MLT14H-Q	356	1156					
MLT4EH-LP	102	434					
MLT6EH-LP	152	594					
MLT8EH-LP	203	754			50 本/pcs.		
MLT10EH-LP	254	912					
MLT12EH-Q	305	1072					
MLT4SH-LP	102	434					
MLT6SH-LP	152	594					
MLT8SH-LP	203	754	15.9	4004 (408.6)	RT2HT		
MLT10SH-LP	254	912					
MLT12SH-Q	305	1072					

(単位/Unit : mm)

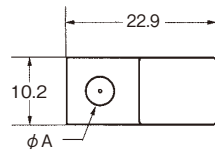
品番 Part No.	最大束線径 Max bundle diameter (mm)	寸法 (mm) Dimension		最小引張強度 N (kgf) Min. Tensile strength	専用工具 Tools	包装単位 Std. Package
		長さ Length	幅 Width			
MLTC2H-LP316	51	201	7.9	1112 (113.5)	HTMT ST2MT GS4MT-E PPTMT	50 本/pcs.
MLTC4H-LP316	102	363				
MLTC6H-LP316	152	521				
MLTC8H-LP316	203	681				
MLTC10H-LP316	254	838				

(単位/Unit : mm)

固定具
Cable tie mounts

材 料 Material

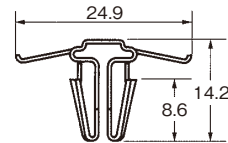
- ステンレス
- Stainless steel
- マウントタイプ(ねじ止めタイプ) / Screw mounting type



品番 Part No.	適合バンド幅 Applicable tie width	取付ねじ Screw	φA	包装単位 Std. Package
MTM1H-C	4.4~7.9	M4	4.5	100 個/pcs.
MTM1H10-C		M5	5.4	
MTM1H25-C		M6	7.1	

(単位/Unit : mm)

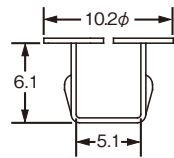
- プッシュタイプ(スナップ取付タイプ) / Push mounting type (Snap)



品番 Part No.	適合バンド幅 Applicable tie width	取付孔 Mounting hole size	取付板厚 Panel thickness	包装単位 Std. Package
MPWM-H56-Q	4.4~7.9	φ7.9	0.8~2.4	25 個/pcs.

(単位/Unit : mm)

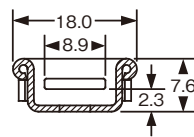
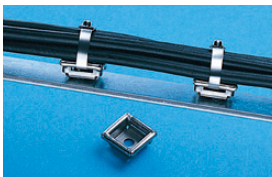
- プッシュタイプ(ボタンマウント) / Push mounting type (Button)



品番 Part No.	適合バンド幅 Applicable tie width	取付孔 Mounting hole size	取付板厚 Panel thickness	包装単位 Std. Package
MBM-H25-Q	4.4~4.6	φ6.4	0.8~3.0	25 個/pcs.

(単位/Unit : mm)

- 2方向挿入タイプ / 2 way-tie entry type



品番 Part No.	適合バンド幅 Applicable tie width	取付ねじ Screw	包装単位 Std. Package
MTM2H-Q	4.4~7.9	M4	25 個/pcs.

(単位/Unit : mm)

結束工具
Installation tools

- 手動タイプ・エアタイプから選べます。
- Manual and pneumatic types are available.

手動タイプ / Manual type



HTMT



ST2MT



GS4MT-E



RT2HT

エアタイプ / Pneumatic type



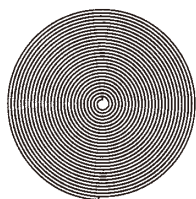
PPTMT

品番 Part No.	形 式 Type	適合バンド幅 Applicable tie width	包装単位 Std. Package
HTMT	手動タイプ Manual type	4.6~7.9	1 台/pcs.
ST2MT	手動タイプ Manual type	4.6~12.7	
GS4MT-E	手動タイプ Manual type	4.6~7.9	
RT2HT	手動タイプ Manual type	12.7~15.9	
PPTMT	エアタイプ Pneumatic type	4.6~7.9	

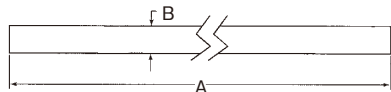
(単位/Unit : mm)

特長 Features

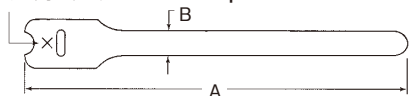
- マジックテープタイプのバンドで結束・取り外しが容易です。
- LANケーブルや光ファイバーケーブルなどを、締めすぎることなく結束できます。
- Hook and loop fastener allows easy and fast bundling and removal.
- Fastens LAN or optical fiber cables with a suitable grip.


ストリップタイプ / Strip type

ストリップタイプ / Strip type

A寸法でメシン目の入ったロール状になっています。
 Rolled with perforations. Perforation pitch "A" is described in the tables.


ループタイプ / Loop type

M5取付ネジ用×切り込み / Cross shaped slit for M5 screw



品番 Part No.	最大束線径 Max bundle diameter	長さ Length	幅 Width	包装単位 Std. Package
HLS-15R□	-	4.5m	19.1	1本/ロール 1 pcs./Roll
HLS-75R□		22.8m	19.1	
HLM-15R□		4.5m	8.4	

(単位/Unit : mm)

※ご注文の際は、品番末尾の□部分に下記の色番号を入れてください。

※Please add the following color number to the end of the part number (at the square part), when you order.

※本製品にはつなぎ目がある可能性があります

※Reel packaging may contain splices.

品番 Part No.	最大束線径 Max bundle diameter	A	B	包装単位 Std. Package
HLSP1.5S-X□	φ38	152	19.1	10本/ロール 10 pcs./Roll
HLSP3S-X□	φ81	305		
HLSP5S-X□	φ127	457		

(単位/Unit : mm)

※ご注文の際は、品番末尾の□部分に下記の色番号を入れてください。

※Please add the following color number to the end of the part number (at the square part), when you order.

品番 Part No.	最大束線径 Max bundle diameter	A	B	包装単位 Std. Package
HLT2I-X□	φ49	203	12.7	10本/ロール 10 pcs./Roll
HLT3I-X□	φ81	305		

(単位/Unit : mm)

※ご注文の際は、品番末尾の□部分に下記の色番号を入れてください。

※Please add the following color number to the end of the part number (at the square part), when you order.

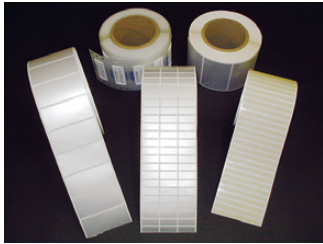
色 Color	色番号 Color Number
黒/Black	0
赤/Red	2
黄/Yellow	4
青/Blue	6
バイオレットピンク/Violet pink	7
白/White	10
マルーン/Maroon	12
ライムグリーン/Lime green	15
アクア/Aqua	16

ラインナップ Lineup	
品番 Part No.	色番号 Color Number
HLM-15R	0, 2, 4, 6, 7, 10, 15, 16
HLS-15R	0, 2, 7, 10, 15, 16
HLS-75R	0, 2, 4, 6, 7, 10, 15, 16
HLSP1.5S-X	0, 12
HLSP3S-X	0, 12
HLSP5S-X	0, 12
HLT2I-X	0, 2, 4, 6, 7, 10, 15, 16
HLT3I-X	0, 2, 4, 6, 7, 10, 15, 16

特長 Features

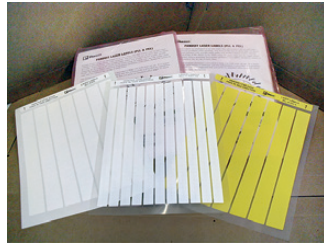
- 各種プリンタに対応したセルフラミネートラベル、ブランクラベルがあります。
- 材質、サイズ共に幅広い種類のラベルが揃っています。
- Available for laser, thermal, dot and handy printers.
- Wide range of materials and sizes are available.

熱転写プリンタ用ラベル Thermal transfer labels



セルフラミネートラベル
Self-Laminating labels
回転ラベル
Turn-Tell labels
コンポーネントラベル
Component labels
ノンラミネートラベル
Non-Laminated labels
マーカプレート
Marker plates
熱収縮チューブマーカ
Heat shrink labels

レーザープリンタ用ラベル Laser labels



セルフラミネートラベル
Self-Laminating labels
回転ラベル
Turn-Tell labels
コンポーネントラベル
Component labels
ノンラミネートラベル
Non-Laminated labels
光ファイバー用ラベル
Fiber Optic labels
剥離証明ラベル
Tamper-Evident labels

ドットプリンタ用ラベル Dot matrix labels

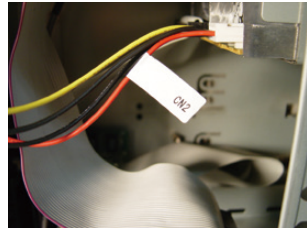


セルフラミネートラベル
Self-Laminating labels
コンポーネントラベル
Component labels
ノンラミネートラベル
Non-Laminated labels

ラベルアプリケーション / Label applications



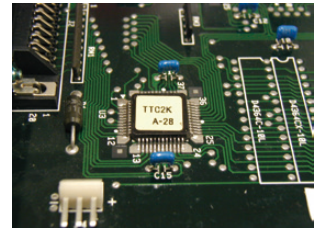
セルフラミネート・回転ラベルは汚れや溶剤、油などから印字面を保護します。
Self-Laminating and Turn-Tell labels protect the printed area from dirt, solvents and oil.



旗型として使用すれば両端末加工後でも行先表示が可能です。
Able to install after crimping both ends of cables.



製品、生産管理ラベルとして使用できます。
Can be used as a production management label.



ポリイミドはリフローや基板のハンダ面等の高温下で使用できます。
Polyimide can be used at high temperatures such as solder surface of the reflow or the substrate.

熱転写プリンタ / Thermal transfer printer

TDP43ME/E熱転写卓上プリンタ
TDP43ME/E Desktop Thermal transfer printer



特長 Features

- 軽量で小型サイズ
- レジン・ハイブリッドの2種類のインクリボン
- 印字速度：50.8～101.6mm/秒
- Small and lightweight
- Two types of ink ribbon Resin and hybrid
- Print speed: 50.8 ~ 101.6mm / sec.

同梱のEasy-Markラベル印字ソフトとお手持ちのパソコンで簡単にラベルの作成ができます。

You can easily create a label with the Easy-Mark label printing software and your PC.

印字ソフト / Labeling Software

Easy-Mark Plusラベル印字ソフト
Easy-Mark Plus Labeling Software



特長 Features

- 日本語対応で直感的に操作が可能
- バーコード/連番作成機能
- データファイル/シンボルマークのインポート
- Multiple language available
- Bar code / serial number create function
- Import data file and symbol mark

ケーブルの行先表示や各種機器の識別/管理を迅速かつ容易に行う事ができます。

You can make labels quickly and easily for the identification / management of the destination display and various equipment of cable.

工業用ラベルには専用カタログをご用意がございます。詳細は弊社営業までお問い合わせください。
Specialized catalogue for industrial labels is available. For details, please contact us.

貫通部ブッシュ

GROMMETS & BUSHINGS

エッジ保護 / Edge protection

シャーシのエッジからケーブル類を保護 / Protects cables against sharp edges of chassis



P99
自在ブッシュ
FLEXIBLE INSULATING
BUSHING



P99
押し出しグロメット
GROMMET



P100
粘着剤付き自在ブッシュ
FLEXIBLE INSULATING
BUSHING WITH ADHESIVE



P100
エッジング
EDGING



P101
エッジサドル
EDGING SADDLE



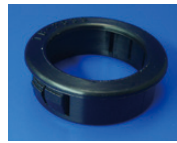
P102
エッジサドル
EDGING SADDLE



P103
ロックエッジサドル
LOCK EDGING
SADDLE



P104
ロックエッジサドル
LOCK EDGING
SADDLE



P105
ワンタッチブッシュ
ONE-TOUCH
BUSHING

防塵・防水・保護・固定 / Securing with protection against dust, water, damage

ケーブル引出し部でのケーブル類の防塵・防水・保護・固定

Cables passing through panels are protected against dust, water, damage and held firmly

保護・固定 / Protection and securing

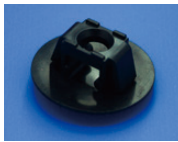


P106
YKブッシュ
YK BUSHING

防塵・防水・保護・固定 / Securing with protection against dust, water, damage



P107
防塵ブッシュ
DUST PROOF
BUSHING



P107
ボウスイブッシュ
WATER PROOF
BUSHING

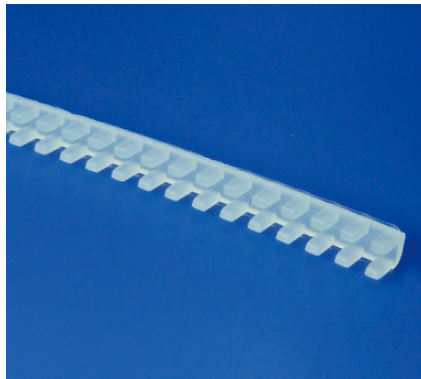


P108
ニュースーパーロック
NEW SUPER LOCK

防塵・防水・保護・固定(貫通システム) / Securing with protection against dust, water, damage (For cables, passing through panels)



P109
防水カバー
WATER PROOF
COVER



シャーシのエッジからケーブルを保護する柔軟性に優れたブッシング Flexible bushing to protect cables from edges of panel

特長 Features

- パネル、シャーシのエッジ部からケーブルを保護します。
- 柔軟であるため、様々な形状の孔に取付可能です。
- Protects cables against sharp edges of panels and chassis.
- Flexibility allows installation on a variety of shaped holes.



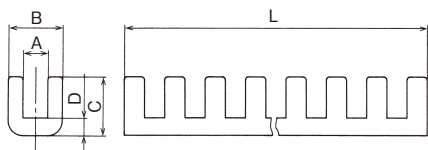
はめ込み取付 /
Insertion Mounting

カット加工対応 / Cutting available

営業までお問い合わせ下さい
Please contact our sales department for details.

材料 Material

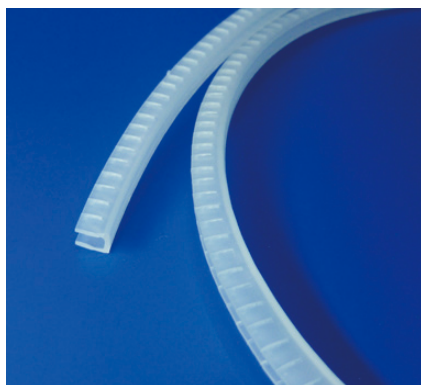
- ナイロン6 (色調: ナチュラル) **UL94 V-2** : KG-008 -032
- Nylon 6 (Color : Natural) **UL94 HB** : KG-045 ~ -132



品番 Part No.	取付板厚 Panel thickness	A	B	C	D	L	包装単位 Std. Package
KG-008	0.8±0.1	0.9	2.9	4.0	1.2	250.6	100 本/pcs.
KG-010	1.0±0.1	1.1	3.1				
KG-012-2	1.2±0.1	1.3	3.3				
KG-016	1.6±0.1	1.7	3.7				
KG-024	2.3±0.1	2.4	4.4				
KG-032	3.2±0.1	3.4	5.5	6.0	2.0	320.0	
KG-045	4.9±0.1	5.0	8.2				
KG-062	6.4±0.1	6.5	9.7				
KG-082	8.1±0.1	8.2	11.4	6.5	2.0	320.0	
KG-107	10.6±0.1	10.7	13.9				
KG-132	13.1±0.1	13.2	16.4				

(単位/Unit : mm)

押し出しグロメット GROMMET / CSG



長尺で経済性に優れたエッジ保護グロメット 100-m grommet strip that protects cables from edges of panel

特長 Features

- パネル、シャーシのエッジ部からケーブルを保護します。
- 長尺タイプのため経済的です。
- 柔軟であるため、コーナー部にも対応できます。
- Protects cables from chafing against sharp edges of panels and chassis.
- Economical long type.
- Fits well even to corners.



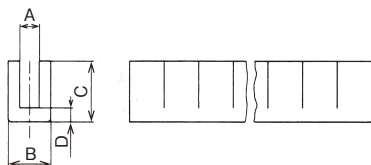
はめ込み取付 /
Insertion Mounting

カット加工対応 / Cutting available

営業までお問い合わせ下さい
Please contact our sales department for details.

材料 Material

- ナイロン6 (色調: ナチュラル) **UL94 HB**
- Nylon 6 (Color : Natural)



品番 Part No.	取付板厚 Panel thickness	A	B	C	D	包装単位 Std. Package
CSG-012	1.2	1.3	3.3	5.0	1.0	100m 巻/pcs.
CSG-016	1.6	1.7	3.7			
CSG-024	2.3	2.4	4.4	5.2	1.2	
CSG-032	3.2	3.3	5.3			

(単位/Unit : mm)



粘着剤付きで
しっかり固定
Secured firmly
with adhesive

粘着剤付でしっかり固定できるグロメットエッジング Grommet and edging strip with adhesive

特長 Features

- あらかじめ内側に粘着剤が付いているので、作業時間を短縮することができます。
- 外れることなく簡単、確実に取り付けすることができます。
- Easy and fast installation with adhesive, previously attached in the groove.
- Firm and easy securing.

材料 Material

- ポリエチレン (色調：ナチュラル) **UL94 HB**
- Polyethylene (Color : Natural)
- 耐候性ポリエチレン (色調：黒) **UL94 HB**
- Weather-resistant Polyethylene (Color : Black)



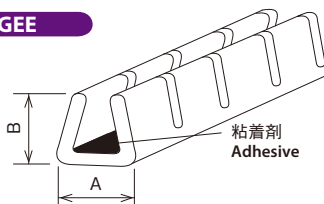
はめ込み取付 /
Insertion Mounting

カット加工対応 / Cutting available

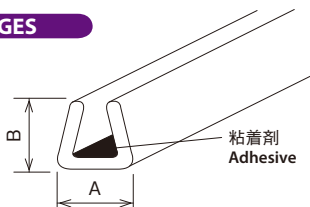
営業までお問い合わせ下さい
Please contact our sales department for details.

※下の仕様を参照下さい。
Please refer to the specifications below.

GEE



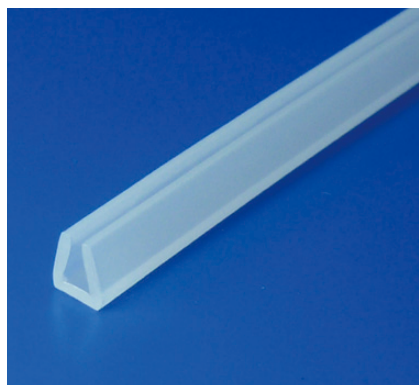
GES



品番 Part No.	取付板厚 Panel thickness	A	B	材質 Material	梱包単位 Std. Package
GEE62F-A-C	0.9~1.6	3.3	4.1	ポリエチレン Polyethylene	30.48m
GEE99F-A-C	1.57~2.5	4.3	4.7		
GEE144F-A-C	2.5~3.7	5.4	5.7		
GEE62F-A-CO	0.9~1.6	3.3	4.1	耐候性ポリエチレン Weather-resistant Polyethylene	
GEE99F-A-CO	1.6~2.5	4.3	4.7		
GEE144F-A-CO	2.5~3.7	5.4	5.7		
GES62F-A-C	0.9~1.6	3.3	4.1	ポリエチレン Polyethylene	30.48m
GES99F-A-C	1.6~2.5	4.3	4.7		
GES144F-A-C	2.5~3.7	5.4	5.7		
GES62F-A-CO	0.9~1.6	3.3	4.1	耐候性ポリエチレン Weather-resistant Polyethylene	
GES99F-A-CO	1.6~2.5	4.3	4.7		
GES144F-A-CO	2.5~3.7	5.4	5.7		

(単位 / Unit : mm)

エッジング EDGING / CE



シャーシの角孔や直線切断部のエッジ保護に最適なケーブル保護エッジング Edge protection for cable at panel edges

特長 Features

- パネル、シャーシのエッジ部からケーブルを保護します。
- 長尺タイプのため経済的です。
- エッジ部分の直線や角穴に最適です。
- Protects cables against sharp edges of panels and chassis.
- Economical long type.
- For straight edges and square holes.

材料 Material

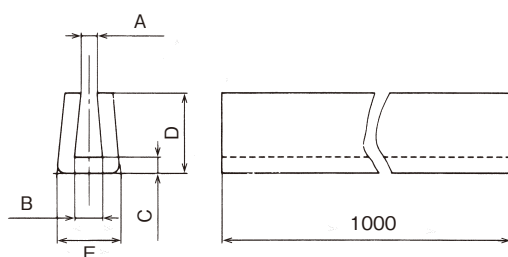
- ナイロン6 (色調：ナチュラル) **UL94 HB**
- Nylon 6 (Color : Natural)



はめ込み取付 /
Insertion Mounting

カット加工対応 / Cutting available

営業までお問い合わせ下さい
Please contact our sales department for details.

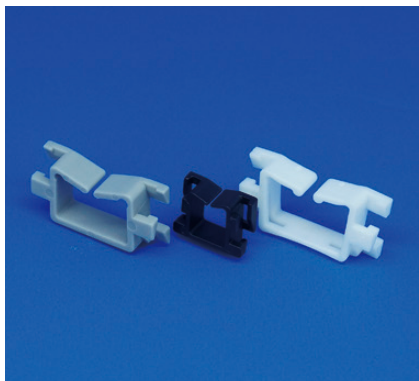


品番 Part No.	取付板厚 Panel thickness	A	B	C	D	E	包装単位 Std. Package
CE-010L	0.6~0.8	0.3	1.0	1	5	3.0	50本 / pcs.
CE-012SN		0.5	1.3			3.3	
CE-012N	1.0~1.2	0.6	1.7			3.7	100本 / pcs.
CE-016N	1.2~1.6	0.9	2.4			4.4	
CE-024N	1.6~2.3	1.2	3.3			5.3	
CE-032N	2.3~3.2	1.5	3.3				

(単位 / Unit : mm)

※カット加工には品番末尾の N の表記はありません。標準材料以外の対応につきましては営業担当にお問い合わせください。

For products designated with "N" at the end of the part No, the "N" will be eliminated when they are custom-cut. For non-standard products, please contact our sales department



シャーシのエッジからケーブルを保護する配線部品 Edge protection cable clamp

特長 Features

- シャーシ等のエッジからケーブル被覆の破損を防ぎ、コの字型の切り欠き部分にワンタッチで取付られます。
- Easy insertion of cables through openings and protection of cables from sharp edges of chassis etc.



はめ込み取付 /
Insertion Mounting

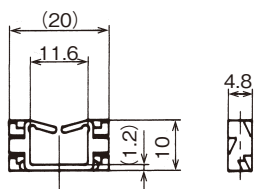
材料 Material

- ナイロン66 (色調: ナチュラル) **UL94 V-2** : EDS-1~3
- Nylon 66 (Color: Natural) **UL94 V-0** : EDS-4, -0607M

※ V0タイプは品番末尾に“V0”が付きます。
(ロット数・納期はお問い合わせ下さい。)

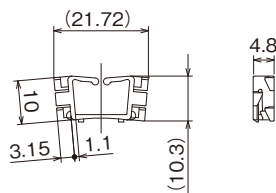
For V0 type, “V0” is added to the end of the part No.
(With regard to lot size and lead time, please contact us.)

EDS-1~3



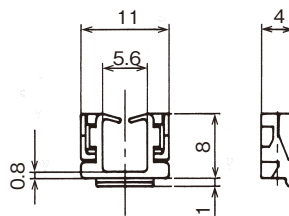
取付仕様図 / Specification drawing

EDS-4

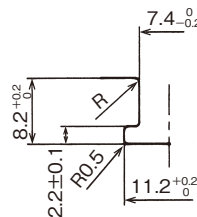
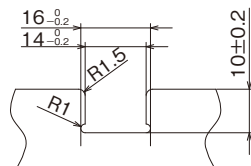
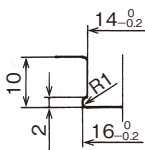


取付仕様図 / Specification drawing

EDS-0607M

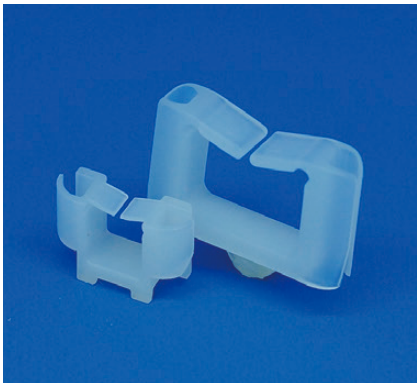


取付仕様図 / Specification drawing



品番 Part No.	取付板厚 Panel thickness	色調 Color	包装単位 Std. Package
UL EDS-1	0.8~1.2	ブラック/Black	100 個/pcs.
UL EDS-2	1.2~1.6	ナチュラル/Natural	
UL EDS-3	1.6~2.0	グレー/Gray	
UL EDS-4	0.8~2.0	ナチュラル/Natural	1,000 個/pcs.
UL EDS-0607M	0.8~1.2	ブラック/Black	

UL ...UL1565 取得品 / UL1565 recognized product (単位/Unit: mm)



シャーシのエッジからケーブルを保護する配線部品
Edge protection cable clamp

特長 Features

- シャーシ等のエッジからケーブル被覆の破損を防ぎ、コの字型の切り欠き部分にワンタッチで取付られます。
- Easy insertion of cables through openings and protection of cables from sharp edges of chassis etc.



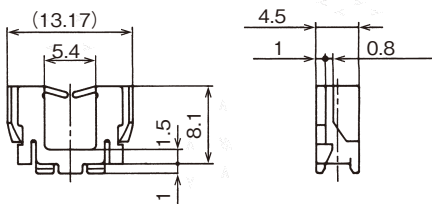
はめ込み取付/
Insertion Mounting

材料 Material

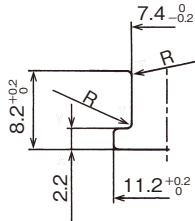
- ナイロン66 (色調：ナチュラル) **UL94 V-2 (V-0)***
- Nylon 66 (Color : Natural)

* V0タイプは品番末尾に“V0”が付きます。
(ロット数・納期はお問い合わせ下さい。)
For V0 type, “V0” is added to the end of the part No.
(With regard to lot size and lead time, please contact us.)

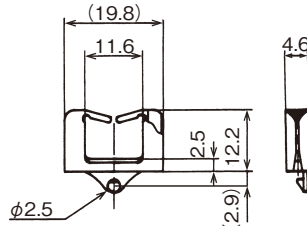
EDS-0607U



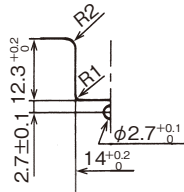
取付仕様図 / Specification drawing



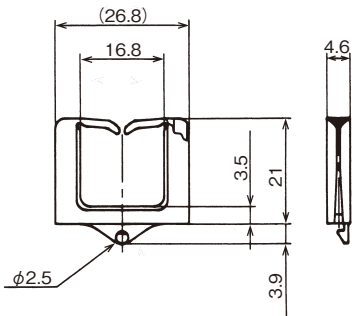
EDS-1208U



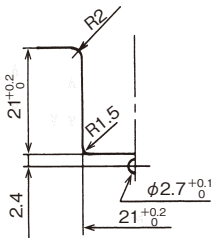
取付仕様図 / Specification drawing



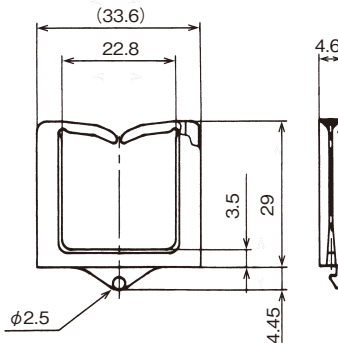
EDS-1717U



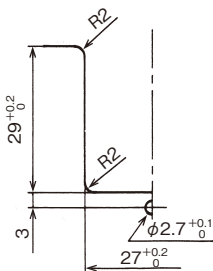
取付仕様図 / Specification drawing



EDS-2323U



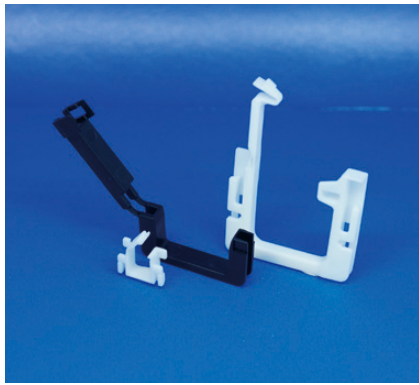
取付仕様図 / Specification drawing



品番 Part No.	取付板厚 Panel thickness	色調 Color	包装単位 Std. Package
EDS-0607U	0.8~2.0	ナチュラル Natural	100 個/pcs.
EDS-1208U	0.8~1.6		
EDS-1717U			
EDS-2323U			500 個/pcs.



UL ...UL1565 取得品 / UL1565 recognized product (単位 / Unit : mm)



シャーシのエッジからケーブルを保護するロックタイプの配線部品
Edge protection locking cable clamp

特長 Features

- ロック機構によりケーブル束の外れを防ぎます。
- EDS~L-V0はケーブルの傷つきを防ぐ独自の構造です。
- Lock prevents cable bundles from release.
- Original structure of EDS~L-V0 protect cables from damage.



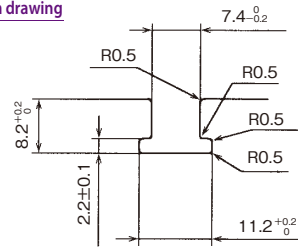
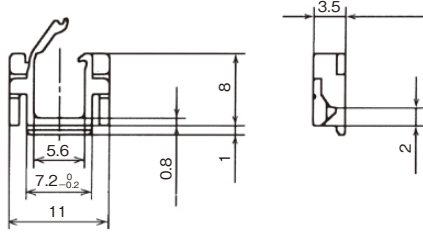
はめ込み取付 / Insertion Mounting

材料 Material

- ナイロン66 (色調: ナチュラル) (色調: ブラック) **UL94 V-0** : EDS-17L, -25L
- Nylon 66 (Color: Natural) (Color: Black) **UL94 V-0**

取付仕様図 / Specification drawing

EDS-0607L



品番 Part No.	取付孔 Mounting hole size	取付板厚 Panel thickness	包装単位 Std. Package
UL EDS-0607L	取付仕様図参照 Refer to Specification drawing	0.8~1.6	1,000 本 / pcs.

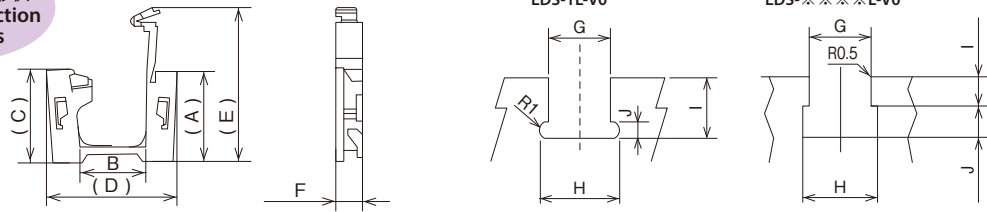
UL ...UL1565 取得品 / UL1565 recognized product (単位 / Unit : mm)

EDS~L-V0



ケーブルのかみ込み防止形状
Bite-in protection for cables

ケーブルの傷つきを防ぐ内側R加工
Inner round corners protect cables against damage

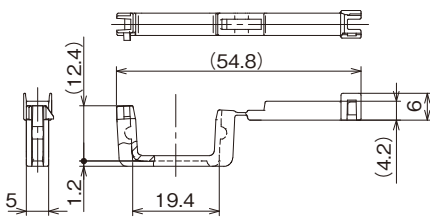


※EDS-1L-V0は若干形状が異なります / EDS-1L-V0 has a slightly different configuration from the others

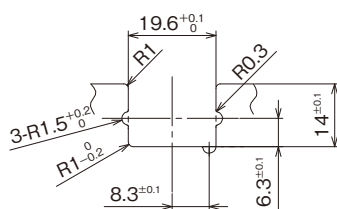
品番 Part No.	(A)	B	(C)	(D)	(E)	F	取付板厚 Panel thickness	G	H	I	J	包装単位 Std. Package
EDS-1L-V0	10.0	11.6	10.0	20.0	18.6	4.8	0.6~1.2	14-0.2	16-0.2	10	2	500 個 / pcs.
UL EDS-0704L-V0	7.1	7.0	7.8	17.9	16.9	3.8	0.6~2.0	12.8±0.1	13.8±0.1	2.7±0.1	3.4+0.2	
UL EDS-1010L-V0	15.2	10.5	15.9	21.2	25.7	4.2		14±0.1	17±0.1	6.5±0.1	7.5+0.2	
UL EDS-1710L-V0	15.1	17.8	15.9	29.1	32.9			22±0.1	25±0.1	6.0±0.1	8.0+0.2	
UL EDS-1720L-V0	24.6	17.8	26.3	31.5	42.6	4.2		22±0.1	25±0.1	16±0.1	8.0+0.2	

UL ...UL1565 取得品 / UL1565 recognized product (単位 / Unit : mm)

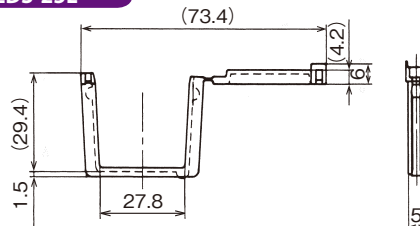
EDS-17L



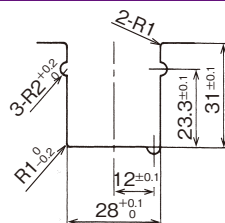
取付仕様図 / Specification drawing



EDS-25L



取付仕様図 / Specification drawing



品番 Part No.	取付板厚 Panel thickness	包装単位 Std. Package
UL EDS-17L	0.8~2.2	500 個 / pcs.
UL EDS-25L		

UL ...UL1565 取得品 / UL1565 recognized product (単位 / Unit : mm)



貫通孔のエッジ保護にも使用できる配線部材
Edge and slot protection locking cable clamp

特長 Features

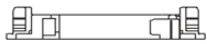
- 貫通孔のエッジ保護にも使用できます。
- 取り付け易さを向上させました。(製品取付方法参照)
- 取付孔を簡易形状にしました。(取付仕様図参照)
- 取付時の製品飛び出し量が小さい省スペース設計です。
- UL94V-0材を使用しています。
- ケーブル負荷による取付板からの製品離脱が抑えられます。
- Available for protection of through hole edge.
- Making easier to fix (Refer to how to install).
- Simplified fixing hole (Refer to Assembly drawing).
- Space-saving design so that protruded part is small when fixing.
- UL94 V-0 recognized materials are used.
- Prevent product removal from fitted panel caused by cable load.



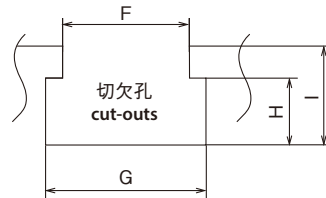
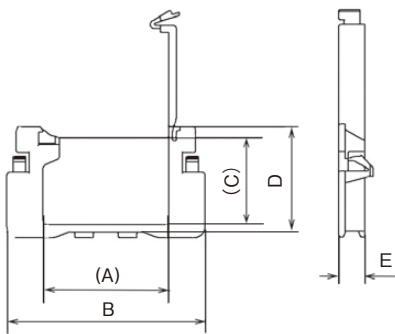
材料 Material

- ナイロン66 (色調：ナチュラル) **UL94 V-0**
- Nylon 66 (Color : Natural)

取付仕様図 / Specification drawing



新製品
new products



従来品
conventional products



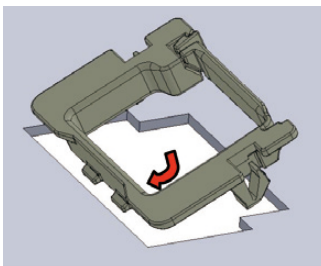
(取付板厚 : t0.6~2.0mm)
(panel thickness : t0.6~2.0mm)



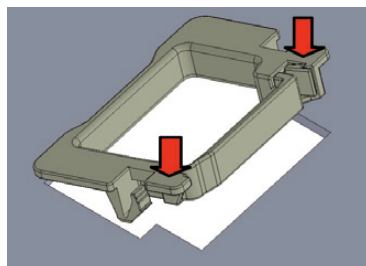
品番 Part No.	(A)	B	(C)	D	E	取付孔 / Fixing hole size				
						F	G	H	I	J
EDS-0305LS-V0	3.7	15.8	5.8	8.8	4.2	10	16.5	3.5	8.5	9.0
EDS-1005LS-V0	10.2	22.3	5.8			16.5	23	3.5		
EDS-2005LS-V0	20.2	32.3	5.8			26.5	33	4.2		
EDS-3005LS-V0	30.2	42.8	5.8			36.5	43.5	4.2		
EDS-4505LS-V0	45.2	57.8	5.7	18.3	4.2	51.5	58.5	4.2	18.5	19.0
EDS-1015LS-V0	10.2	21.8	15.1			14.5	20.5	12.6		
EDS-2015LS-V0	20.2	31.8	15.1			24.5	30.5	12.7		

(単位 / Unit : mm)

取付方法 / How to install



STEP.1 取付板の裏面に爪を引っ掛ける
Hooked claw on the back of
fixing panel



STEP.2 矢印箇所を押して嵌めこむ
Press the arrow points



ワンタッチで取付可能な丸穴エッジ保護部材
Edge protection bushing for round slots

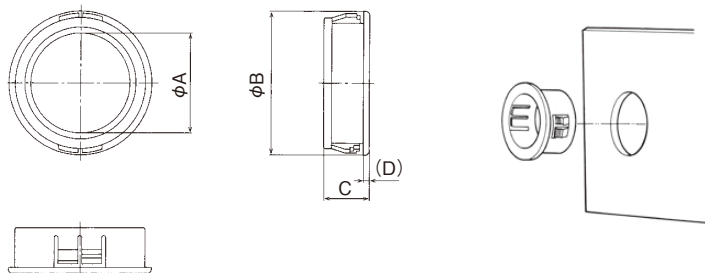
特長 Features

- 片側方向から押し込むだけのワンタッチで確実なケーブル保護が出来ます。
- 4ヶ所についている抜け止め爪により幅広い板厚に対応します。
- Firm cable protection with quick installation by snapping in a hole from one side.
- Four locks hold a wide range of panel thickness.



材料 Material

- ナイロン6 (色調: ブラック) **UL94 V-2**
- Nylon 6 (Color: Black)



品番 Part No.	φA(内径) φA (Inner diameter)	φB(ヘッド径) φB (Head diameter)	C	(D)	取付孔径 Mounting hole size	取付板厚 Panel thickness	包装単位 Std. Package
TB-0813	8.0	15.0	10.4	1.4	φ 13.0 ^{+0.2}	0.8~3.2	100 個/pcs.
TB-9513	9.5	14.5	5.3	1		1.6 ^{+0.15}	1,000 個/pcs.
TB-1116	11.0	19.0	11.0	1.4	φ 16.0 ^{+0.2}	0.8~3.2	100 個/pcs.
TB-1216	12.0	19.0	6.4	1.5	φ 16.0 ^{+0.1}	0.8~1.2	1,000 個/pcs.
TB-1520	15.0	23.0	11.0		φ 20.0 ^{+0.2}	0.8~3.2	100 個/pcs.
TB-1926	19.0	29.0	12.0		φ 26.0 ^{+0.2}		
TB-2533	25.0	36.0	11.5		φ 33.0 ^{+0.2}		
TB-2938	29.0	41.4	12.0		φ 38.0 ^{+0.2}		
TB-3140	31.0	44.0	12.5		φ 40.0±0.1	2.3~4.0	
TB-3545	35.0	48.0	12.0		φ 44.5 ^{+0.2}	0.8~3.2	
TB-4049	40.0	49.0	10.0		2	φ 45.0±0.1	2.6 ^{-0.1}

(単位/Unit : mm)



ケーブル破損を防ぐ平型ケーブル用ブッシング
Bushing for power cord that provides a secure grip

特長 Features

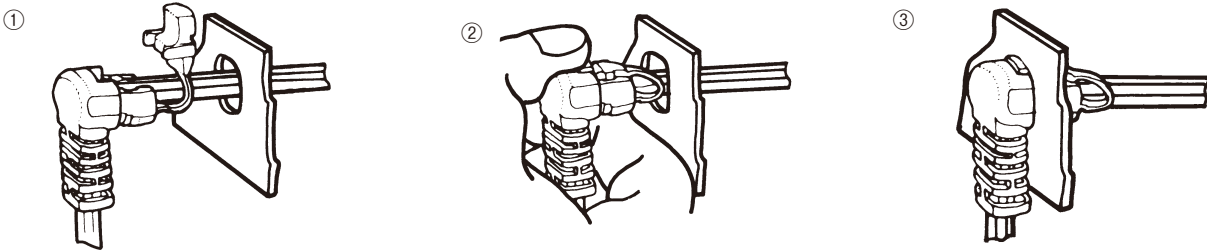
- フレキシブルタイプのケーブル保護部は、最小曲率を制限する機能を持ち、折り曲げによるケーブルの破損を防ぎます。
- Flexible YK can hold cables in a Min. bend radius to protect wires/cables from damaging by sharp bend.

- はめ込み取付 / Insertion Mounting
- Odd-shaped hole 異形

材料 Material

- ナイロン6 (色調：ブラック、ホワイト*) **UL94 V-2**
 - Nylon 6 (Color : Black, White*)
- * ホワイトタイプのロット数・納期はお問い合わせ下さい。
With regard to lot size and lead time for the white type, please contact us.

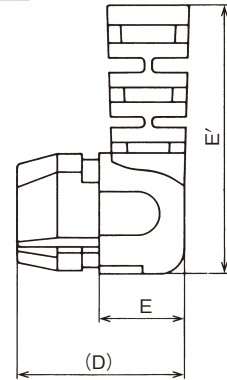
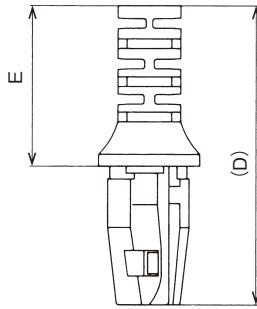
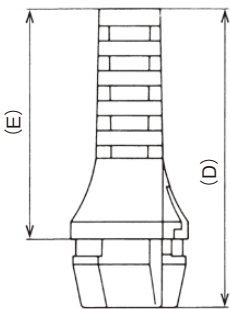
取付方法 / How to install



YK-

YKA-1

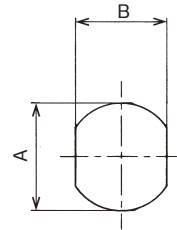
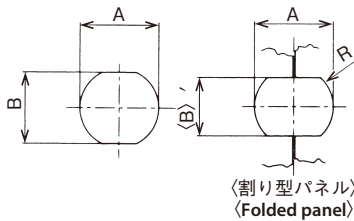
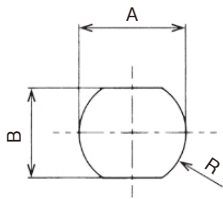
YKL-1



取付仕様図 / Specification drawing

取付仕様図 / Specification drawing

取付仕様図 / Specification drawing



品番 Part No.	適応電線 (サイズ) Applicable wire (dimensions)	取付孔仕様 Mounting hole specifications				(D)	(E)	包装単位 Std. Package
		A	B (B')	R	適応パネル厚 Panel thickness			
YK-1	NNFF0.75mm ² (3.3×6.6)	14.4 ^{+0.1}	12.0 ^{+0.2}	7.2 ^{+0.1}	2.0	40.0	30.8	500 個 / pcs.
	NNFF1.25mm ² (3.6×7.2)	14.8 ^{+0.1}						
YK-2	ビニール電線 / Vinyl wire 0.75mm ² (2.8×5.6)	φ 10.9±0.1	9.5	—	2.4	23.0	14.0	100 個 / pcs.
YKA-1	VCTFK0.75mm ² (4.5×6.2)	14.0	13.4 <10.9>	7.2	2.3 <1.2>	56.0	30.0	
	VCTFK1.25mm ² (5.4×8)	14.5	13.3 <10.9>	7.25				
YKL-1	NNFF0.75mm ² (3.3×6.6)	12.7	11.1	6.6 ^{+0.1}	2.0 ^{+0.05}	20.4	10.4 (E'=32.8)	500 個 / pcs.
	NNFF1.25mm ² (3.6×7.2)	13.2						

※ < > 内の数字は割り型パネルの場合です。
Dimensions in < > are for folded panel.
※電線はメーカーにより外径・硬度が異なりますので試作等にて取付を確認して下さい。
Since outside diameter and hardness varies in wire manufacture, please confirm the mounting fitness before the purchase.



防塵性に優れたワンタッチ固定の丸型ブッシング
Dust resistant plug that can be pierced with round cables

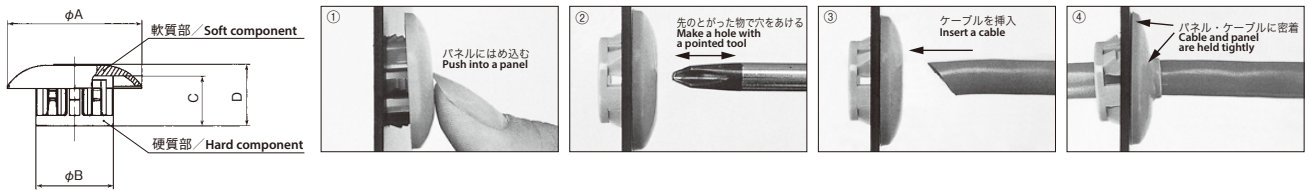
特長 Features

- ケーブル・パネルと密着する軟質部とパネルにしっかりと固定するための硬質部からできています。
- そのままブラインドブッシュとしても使えます。
- Consists of soft and hard components for tight hold and secure fixation.
- Can be used as a blind bushing.



材料 Material

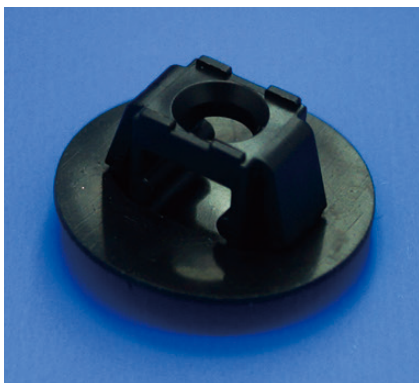
- 軟質部：ポリウレタン系エラストマー（色調：グレー）
- Soft component : Polyurethane Elastomer (Color : Gray)
- 硬質部：ポリエステル系樹脂（色調：グレー）
- Hard component : Polyurethane Resin (Color : Gray)



品番 Part No.	φA	φB	C	D	取付孔 Mounting hole size	取付板厚 Panel thickness	適応電線 Applicable wire	包装単位 Std. Package
DDB-1216	26.5	15	9.2	11.6	φ16 ^{+0.2}	1.0~3.2	φ3~6	100個/pcs.
DDB-1520	30.0	19	9.0	12.4	φ20 ^{+0.2}		φ3~9	
DDB-2428	38.0	27	9.2	11.8	φ28 ^{+0.2}		φ3~16	

(単位/Unit : mm)

ボウスイブッシュ
WATER PROOF BUSHING / WPB



防水性を有するファスナー固定具
Water resistant bushing for snap-hole mount clamp and spacer

特長 Features

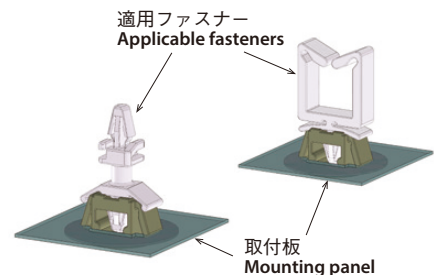
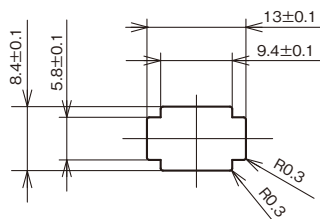
- 樹脂とエラストマーの組み合わせによりIPX5相当の防水性能を発揮します。
- 屋外使用も想定し、耐候性材料を使用しています。
- クランプ、スペーサー等ファスナーの取付けができます。
- Combination of resin and elastomer is reslized water proof performance of IPX5 equivalent.
- Outdoor application is available with weather resistant material.
- Installation of fastener such as clamp, spacer, etc. are available.

材料 Material

- 樹脂部：ナイロン66（色調：ブラック）
- Resin part : Nylon 66 (Color : Black)
- パッキン部：EPDM（色調：ブラック）
- Sealing gasket : EPDM (Color : Black)

UL94 V-2

取付仕様 / Installation specifications



品番 Part No.	取付板厚 Panel thickness	クランプ・スペーサー等 Clamp, spacer, etc.		包装単位 Std. Package
		取付孔 Mounting hole size	取付板厚 Panel thickness	
WPB-20-BK	0.8~1.0	φ4.8	2.0	100個/pcs.

(単位/Unit : mm)



IP67相当のナイロンケーブルグランド
Water resistant cable gland compliant to IP67

特長 Features

- 独自のシール構造により、粉塵・水等が機器内に侵入するのを防ぎます。
- ネジの締め付けにより本体のツメ部がケーブルをつかみ固定します。
- Unique structure seals equipment from dust and water etc.
- Holds cables securely by tightening the inner ring.

ナット締め取付 / Nut hard Mounting

Round hole 丸孔

IP67相当 / Equivalent to IP 67

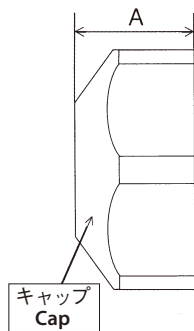
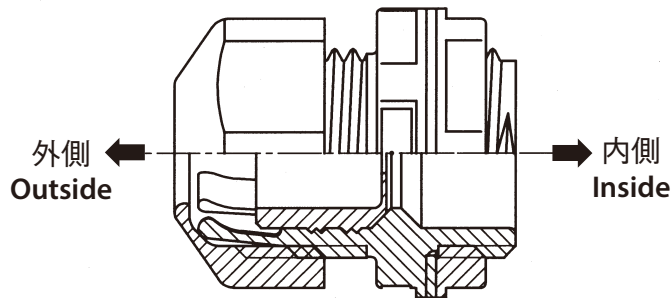
材料 Material

- キャップ、本体、ナット / ナイロン66 (色調：ブラック)
- Cap, Body, Nut / Nylon 66 (Color : Black)

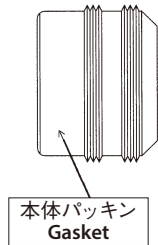
UL94 V-2

※ 他の部品につきましては下の仕様を参照ください。

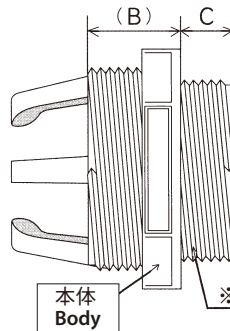
For other components, please refer to the specifications below.



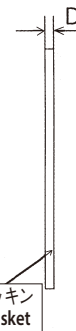
キャップ
Cap
ナイロン / Nylon
(色調 / ブラック)
(Color / Black)



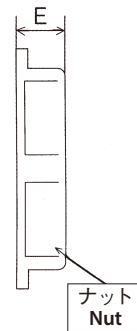
本体パッキン
Gasket
EPDM (色調 / ブラック)
(Color / Black)



本体
Body
ナイロン / Nylon
(色調 / ブラック)
(Color / Black)



シールパッキン
Sealing gasket
EPDM (色調 / ブラック)
(Color / Black)



ナット
Nut
ナイロン / Nylon
(色調 / ブラック)
(Color / Black)

品番 Part No.	適応電線 Applicable wire	取付孔 Mounting hole size	※R 取付部ねじ仕様 Connecting thread	六角対辺 Width across HEX			A	(B)	C	D	E	包装単位 Std. Package
				キャップ Cap	本体 Body	ナット Nut						
NSL-5	φ4~5.5	φ13.5 ^{+0.5}	G1/4	19	19	19	12.5	12	8.4	1	4.4	20 個 / pcs.
NSL-7	φ5.5~7			27	27	27	15	14.5	9		6	
NSL-9	φ7~9	φ21 ⁺⁰	G1/2				32	32	30			
NSL-11	φ9~11			φ26.5 ⁺⁰	G3/4	41				41	32	
NSL-13	φ11~13.5	φ33.5 ⁺⁰	G1				46	46	46			
NSL-18	φ13.5~18			NSL-23	φ18~23							

※取付けネジ仕様は厳密な物ではありません。直取付の場合は確認の上、ご使用下さい。

Since specification of connecting thread is not quite accurate, please confirm before mounting.

(単位 / Unit : mm)



USBコネクタ、通信コネクタの防塵防水カバー
Water and dust resistant cover for USB connectors

特長 Features

- コネクタ部での防水用カバーです。
- ケーブルクランプ付で接続ケーブルの抜けを防ぎます。
- Water sealing cover of a socket.
- Cover with clamp portion prevents cables from releasing.



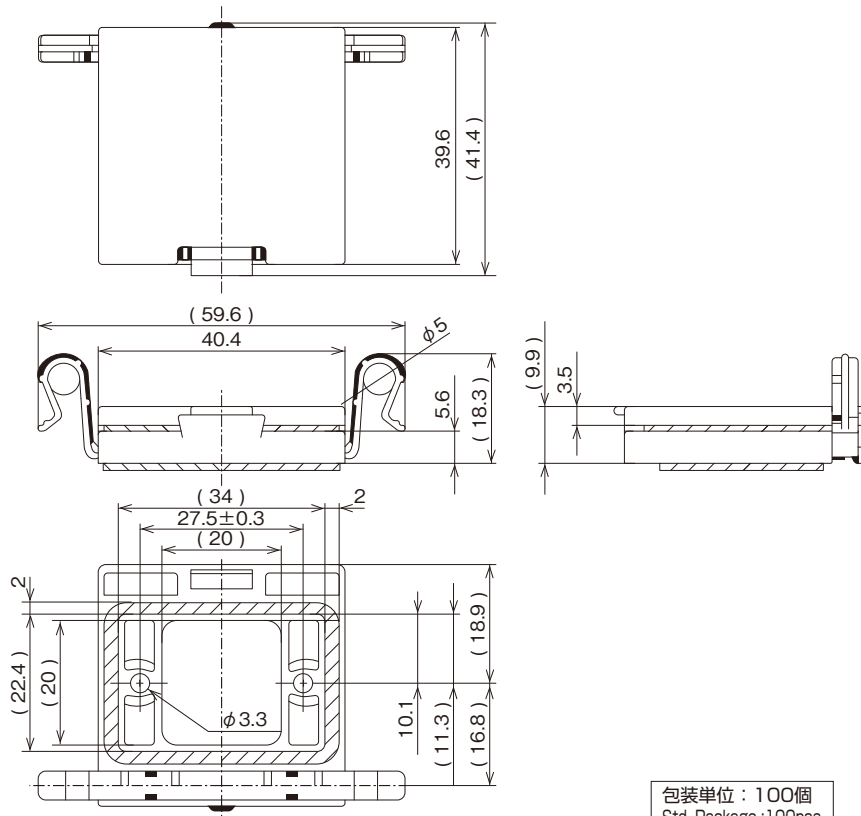
ねじ取付タイプ /
Screw mounting

(適応ねじ: M3なべ小ねじ)
(Applicable screw: M3 Pan head screw)

材料 Material

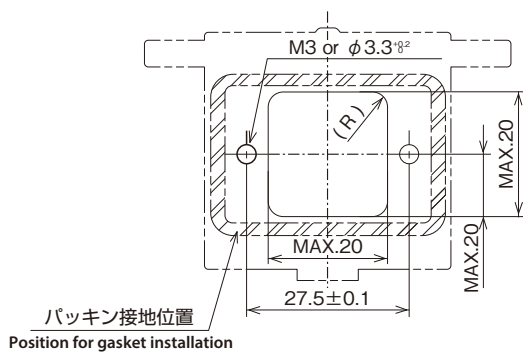
- 本体 / ポリアセタール (色調: ブラック)
- Body / Polyacetal (Color: Black)
- パッキン / EPDM (色調: ブラック)
- Gasket / EPDM (Color: Black)

UL94 HB



包装単位: 100個
Std. Package: 100pcs.

取付仕様図 / Specification drawing



(単位 / Unit : mm)

Grommets & Bushings
貫通部ブッシュ

Edge protection
エッジ保護

Securing with protection against dust, water, damage
防塵・防水・保護・固定

チューブ・ダクト

WIRING TUBES & DUCTS

チューブ / Tube

ケーブル類を被い結束・保護 / Covering cables to bundle and protect



P111

スパイラルチューブ
SPIRAL TUBE



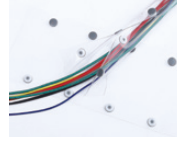
P112-113

パンラップ
PAN-WRAP



P115

結束保護チューブ
ジッパータイプ
Protective Tubing
-Zipper Type



P116

結束保護チューブ
ホックタイプ
Protective Tubing
- Snap Type

ダクト / Ducts

ケーブル類を 3次元稼動可能な連結ボディーに収納し保護 / A line of connected ducts holds cables and allow them to move in 3-dimensions



P114

FKダクト
FK DUCT



ケーブルの結束と保護機能を併せ持つ螺旋状チューブ

Spiral tube to bundle and protect cables

特長 Features

- ケーブルの結束と保護を同時に行う螺旋状のチューブです。
- ひねりながら巻くことで簡単に装着でき、導線・分岐も自在に行えます。
- Bundles and protects cables simultaneously.
- Easy cable bundling by twisting TUBE. Can be used to join or divide cable bundles.

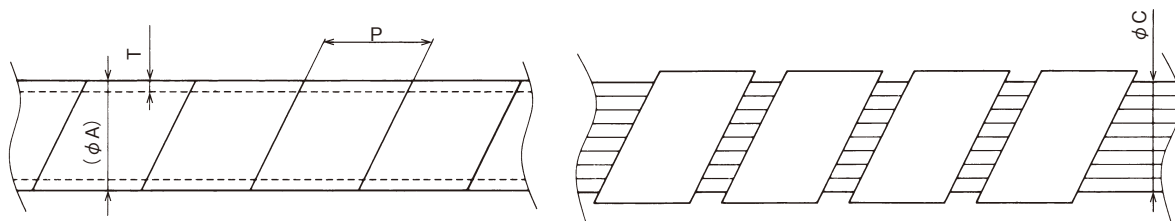
カット加工対応 / Cutting available
 営業までお問い合わせ下さい
 Please contact our sales department for details.

材料 Material

- ポリエチレン (色調：ナチュラル) **UL94 HB** : SPP
- Polyethylene (Color : Natural)
- ナイロン6 (色調：ナチュラル) **UL94 HB (V-0)** : SPN
- Nylon 6 (Color : Natural)
- フッ素樹脂 (色調：ナチュラル) **UL94 V-0** : SPF
- Fluorocarbon resin (Color : Natural)

※ V0タイプは品番末尾に“V0”が付きます。
 (ロット数・納期はお問い合わせ下さい。)

For V0 type, “V0” is added to the end of the part No.
 (With regard to lot size and lead time, please contact us.)

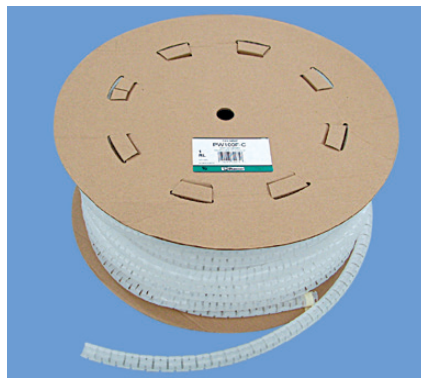


材質 Material	品番 Part No.	外径(φA) Outer diameter φA	肉厚T Thickness T	ピッチP Pitch P	束線径φC Bundle diameter φC	包装単位 Std. Package
ポリエチレン製 Polyethylene	SPP-04L	4.2	0.8	6.0	φ 3~ 7	100m
	SPP-06L	6.0	1.0	8.0	φ 4~12	
	SPP-08L	8.0	1.0	10.0	φ 6~18	
	50m	SPP-11L	11.0	1.5	12.0	φ 8~25
		SPP-12L	12.0	1.5	12.0	φ 9~28
		SPP-13L	13.0	1.5	12.0	φ10~30
		SPP-15L	15.0	1.5	15.0	φ12~35
		SPP-18L	18.0	1.5	20.0	φ15~45
		SPP-24L	24.0	2.0	22.0	φ20~60
SPP-29L	29.0	2.0	28.0	φ25~75		
ナイロン製 Nylon	SPN-04L	3.6	0.5	6.0	φ 3~ 7	100m
	SPN-06L	5.5	0.75	8.0	φ 4~12	
	SPN-08L	7.6	0.8	10.0	φ 6~18	
	50m	SPN-11L	10.6	0.8	12.0	φ 9~28
		SPN-15L	13.6	0.8	15.0	φ12~35
		SPN-18L	16.6	0.8	20.0	φ15~45
		SPN-24L	21.6	0.8	22.0	φ20~60
SPN-29L	27.0	1.0	28.0	φ25~75		
フッ素樹脂製※ Fluorocarbon resin	SPF-04	4.2	0.8	6.0	φ 3~ 7	100m
	SPF-06	6.0	1.0	10.0	φ 4~10	
	SPF-12	12.0	1.5	12.0	φ 9~20	50m

※フッ素樹脂製スパイラルチューブは受注生産となります。

Fluorocarbon resin SPIRAL TUBE is only made to order.

(単位 / Unit : mm)



特長 Features

- 開閉自由な縦スリットデザインで簡単に取付できます。
- 取付工具は180°に開くので端から挿入する必要がありません。
- 本シリーズは標準品以外にも材質を取り揃えております。
- Easy and speedy to install by vertical split wrap design.
- Tool with 180° opening allows easy installation after cable crimping.
- Other materials available

材料 Material

- ポリエチレン (色調：ナチュラル)
- Polyethylene (Color : Natural)

品番 Part No.	内径(φ) Internal diameter	最大束線径 Max bundle diameter	長さ Length	包装単位 Std. Package
UL PW50F-T	12.0	14.0	60.96m	1巻/pcs.
UL PW75F-C	18.3	20.6	30.48m	
UL PW100F-C	20.6	28.6	15.24m	
UL PW150F-L	28.6	41.3		

UL ...UL取得品/UL approved (単位/Unit : mm)
※本製品にはつなぎ目がある可能性があります
※Reel packaging may contain splices.

パンラップ取付工具
PAN-WRAP TOOL

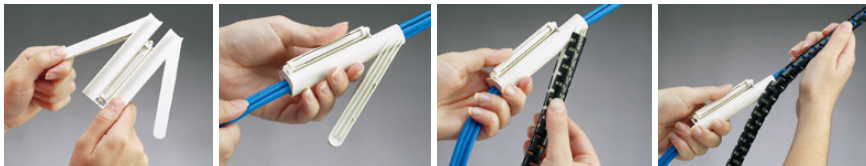
材料 Material

- ABS (色調：白)
- ABS (Color : White)



品番 Part No.	適用パンラップ Apply Pan-Wrap	包装単位 Std. Package
PWT38	PW38※	1個/pcs.
PWT50	PW50	
PWT75	PW75	
PWT100	PW100	
PWT150	PW150	

※パンラップネットチューブ専用
※Only for Pan-Wrap Braided Expandable Sleeving



パンラップ工具を開いて、束線を入れる
open the tool and install the cables

パンラップ工具を閉じて、束線を挟み込む
close the tool

パンラップを工具に取り付け、先端が束線を8cmほどカバーするまで差し込む
install the tool in tubes and slide the tubes to 80mm of cables

パンラップと束線をしっかりと握り、工具を束線に沿って引っ張る
grab the cables and tubes, and slide the tool along the cable

パンラップネットチューブ
PAN-WRAP BRAIDED EXPANDABLE SLEEVING



特長 Features

- パンラップ用工具を使用して簡単に取付できます。
- 電線の磨耗を防止します。
- 網目状でどんな形状にもぴったりとフィットし、内部の熱や湿気がたまりません。
- Easy install with Pan-Wrap installation tool.
- Provides continuous abrasion protection for wires and cables.
- Highly flexible open weave will not trap heat or humidity.

材料 Material

- ポリエチレンテレフタレート (色調：ブラック)
- Polyethylene Terephthalate (Color : Black)

UL94 V-0

品番 Part No.	呼称外径(φ) Nominal internal diameter	肉厚 Thickness	長さ Length	推奨工具 recommend tool	包装単位 Std. Package
SE12PS-4CRO	3.2	0.6	122.0m	PWT38	1巻/pcs.
SE25PS-TRO	6.4		61.0m		
SE50PS-CLRO	12.7		45.7m	PWT50	
SE75PS-CRO	19.1		30.5m	PWT75	
SE100PS-CRO	25.4	PWT100			
SE150PS-LQRO	38.1	PWT150			

(単位/Unit : mm)

※本製品にはつなぎ目がある可能性があります
※Reel packaging may contain splices.

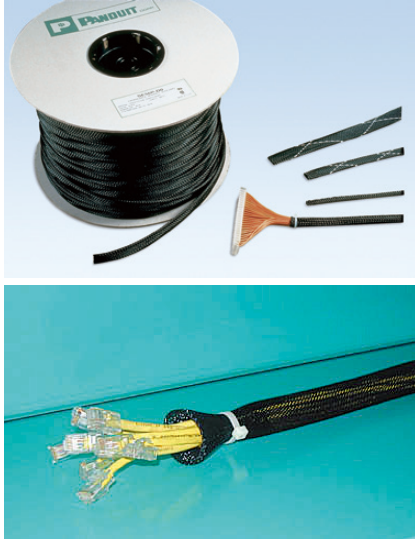
ネットチューブ
BRAIDED EXPANDABLE SLEEVING

バンドウイットコーポレーション
Panduit Corporation Japan Branch

- 電線の磨耗を防止します。
- 網目状でどんな形状にもびったりとフィットし、内部の熱や湿気がたまりません。
- Provides continuous abrasion protection for wires and cables
- Highly flexible open weave will not trap heat or humidity

材 料 Material

- ポリエチレンテレフタレート (色調：ブラック) **UL94 V-0**
- Polyethylene Terephthalate (Color : Black)
- 難燃性ポリエチレンテレフタレート (色調：ブラック) **UL224 VW-1**
- Flame Retardant Polyethylene Terephthalate (Color : Black)



品番 Part No.	呼称外径(φ) Nominal internal diameter	最大束線径 Max bundle diameter	長さ Length	材質 Material	包装単位 Std. Package
UL SE12P	3.0	6.4	60.96m	ポリエチレン テレフタレート	1巻/pcs.
UL SE25P	6.4	9.5			
UL SE38P	9.7	15.9			
UL SE50P	12.7	19.1	30.48m		
UL SE75P	19.1	31.8			
UL SE125P	31.8	38.1			
UL SE150P	38.1	57.2	15.24m	難燃性ポリエチレン テレフタレート	
UL SE175P	44.5	69.9	60.96m		
UL SE12PFR	3.0	6.4	60.96m		
UL SE25PFR	6.4	9.5			
UL SE38PFR	9.7	15.9			
UL SE50PFR	12.7	19.1	30.48m		
UL SE75PFR	19.1	31.8			
UL SE125PFR	31.8	38.1		15.24m	
UL SE150PFR	38.1	57.2	60.96m		
UL SE175PFR	44.5	69.9	60.96m		

UL …UL取得品 / UL approved (単位/Unit : mm)
 ※本製品にはつなぎ目がある可能性があります
 ※Reel packaging may contain splices.

スーパーネットチューブ(ほつれ防止タイプ)
FRAY RESISTANT BRAIDED EXPANDABLE SLEEVING

バンドウイットコーポレーション
Panduit Corporation Japan Branch

- カットした時にほつれにくいタイプです。
- Fray-resistant design resists fraying when cut with scissors

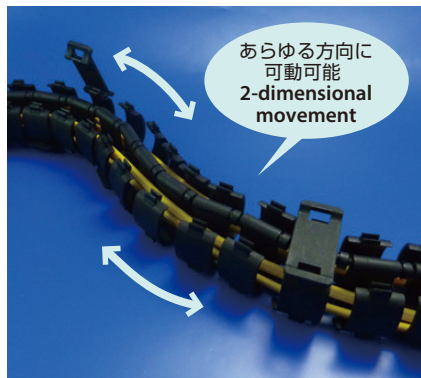
材 料 Material

- ポリエチレンテレフタレート (色調：ブラック) **UL94 V-0**
- Polyethylene Terephthalate (Color : Black)



品番 Part No.	呼称外径(φ) Nominal internal diameter	最大束線径 Max bundle diameter	長さ Length
UL SE12PSC	3.0	6.4	60.96m
UL SE25PSC	6.4	11.1	
UL SE38PSC	9.7	15.9	
UL SE50PSC	12.7	19.1	30.48m
UL SE75PSC	19.1	25.4	
UL SE125PSC	31.8	38.1	15.24m
UL SE150PSC	38.1	50.8	

UL …UL取得品 / UL approved (単位/Unit : mm)
 ※本製品にはつなぎ目がある可能性があります
 ※Reel packaging may contain splices.



フレキシブルなケーブル保護ダクト Flexible cable duct

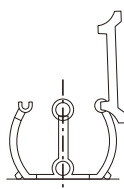
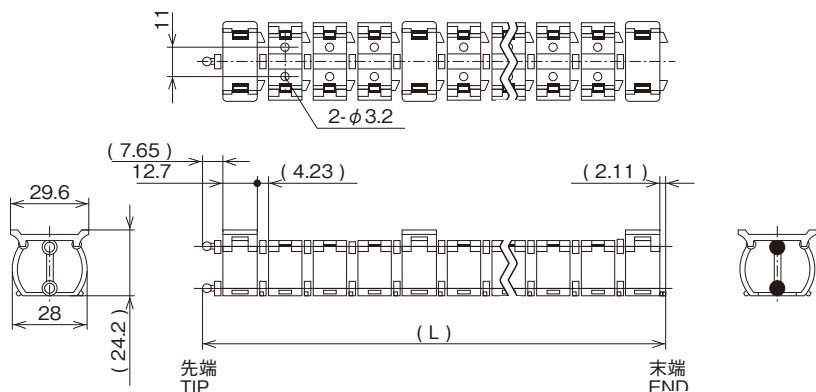
特長 Features

- 2次元可動が可能なケーブルダクトです。
- 光ファイバに必要な曲率を確保します。
- 2個単位から連結可能です。
- Allows cables to bend in all 3D directions.
- Maintains Min. bend radius for optical fiber cables.
- Can be connected in unit of one piece.

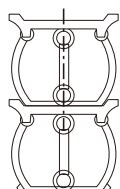
材料 Material

- ナイロン66 (色調：ブラック) UL94 V-2 :FKD-10K
- Nylon 66 (Color : Black)

FKD-10K



フタ付きでケーブルの
出し入れが容易です
Lid can open to insert cables.



タテ方向への連結が可能です
Can be connected vertically.

品番 Part No.	連結数n Connection number n	全長 : L Total length : L	包装単位 Std. Package
FKD-10K	59	(1004.4)	50本/pcs.
FKD-10K-n	n	(L)=16.93n-5.53	※

※ 連結数をご要望に応じます。
詳細は営業までお問い合わせ下さい。
Required connection numbers available,
please contact our sales department for details.

(単位/Unit : mm)



特長 Features

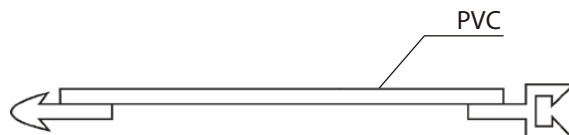
- 高い嵌合強度、長尺の結束に最適
- Perfect for lengthwise closures, ensures super strong closure mating.

カット加工対応 /Cutting available

営業までお問い合わせ下さい
Please contact our sales department for details.

材料 Material

- シート部：ポリエステルクロス入り軟質塩化ビニル
嵌合部：半硬質塩化ビニル
- Sheet : Polyester cloth-infused flexible PVC
Closure :Semirigid PVC



品名 Item Name	定尺 Standard Length	サイズ(Φ)mm Diameter	表面色 Color	適用使用温度 Operating Temperature
GPPJ(B)	Φ 15 ~ 50 : 50m	15, 20, 25, 30,	ブラック/Black	-15℃~ 60℃
GPPJ(G)	Φ 70, Φ 100 : 25m	40, 50, 70, 100	グレー/Gray	

(単位/Unit : mm)

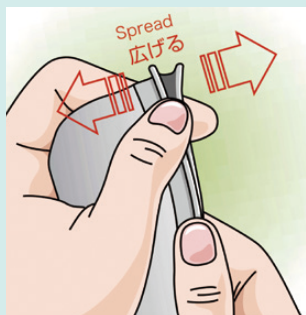
**ジッパータイプ
専用プライヤーの使い方
How to use ZT Pliers**

ZT プライヤー

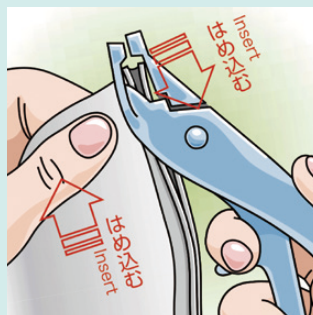


このマークのある商品は、ジッパータイプ専用プライヤーをご利用ください

For products bearing this symbol, please use the ZT pliers.



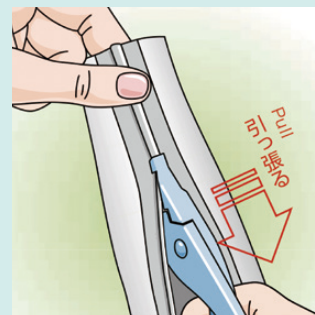
1 凹部に広げる
Spread the channel



2 プライヤーをはめ込む
Insert the pliers

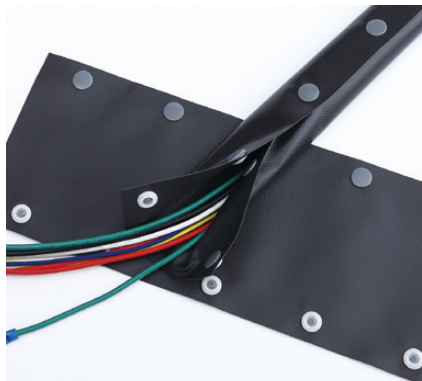


3 凸部を滑り込ませる
Slide the arrow in



4 プライヤーを引っ張る
Pull the pliers

※【定尺に含まれる製品の分割部分と材料の繋ぎ目について】製品によっては、定尺内に分割された部分、その他に材料の繋ぎ目が入る場合もあります。
There may be a divided part and some linkage section within the standard length.



特長 Features

- 工具不要、分岐配線の保護に最適
- No installation tools needed and ideal for protecting branch wire bundling.

カット加工対応 /Cutting available

営業までお問い合わせ下さい
Please contact our sales department for details.

材料 Material

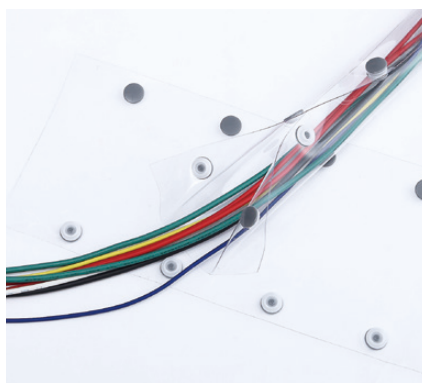
- シート部：ポリエステルクロス入り軟質塩化ビニル
嵌合部：ポリアセタール
- Sheet: Polyester cloth-infused flexible PVC
Closure: Polyacetal



品名 Item Name	定尺 Standard Length	サイズ(Φ)mm Diameter	表面色 Color	適用使用温度 Operating Temperature
OLB	リール巻き品 Winding on reels:50m	10, 15, 20, 25, 30, 40, 50, 70, 100	ブラック/Black	-15℃～ 60℃
OLG			グレー/Gray	

(単位/Unit : mm)

結束保護チューブ ホックタイプ
Protective Tubing - Snap Type / OLT



特長 Features

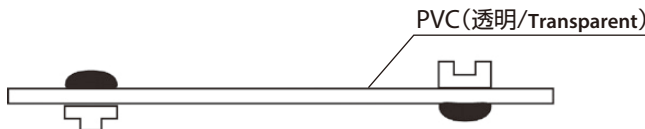
- 配線結束後でも内部の確認が可能
- Allows checking of wires post installation

カット加工対応 /Cutting available

営業までお問い合わせ下さい
Please contact our sales department for details.

材料 Material

- シート部：軟質塩化ビニル
嵌合部：ポリアセタール
- Sheet: Flexible PVC
Closure: Polyacetal



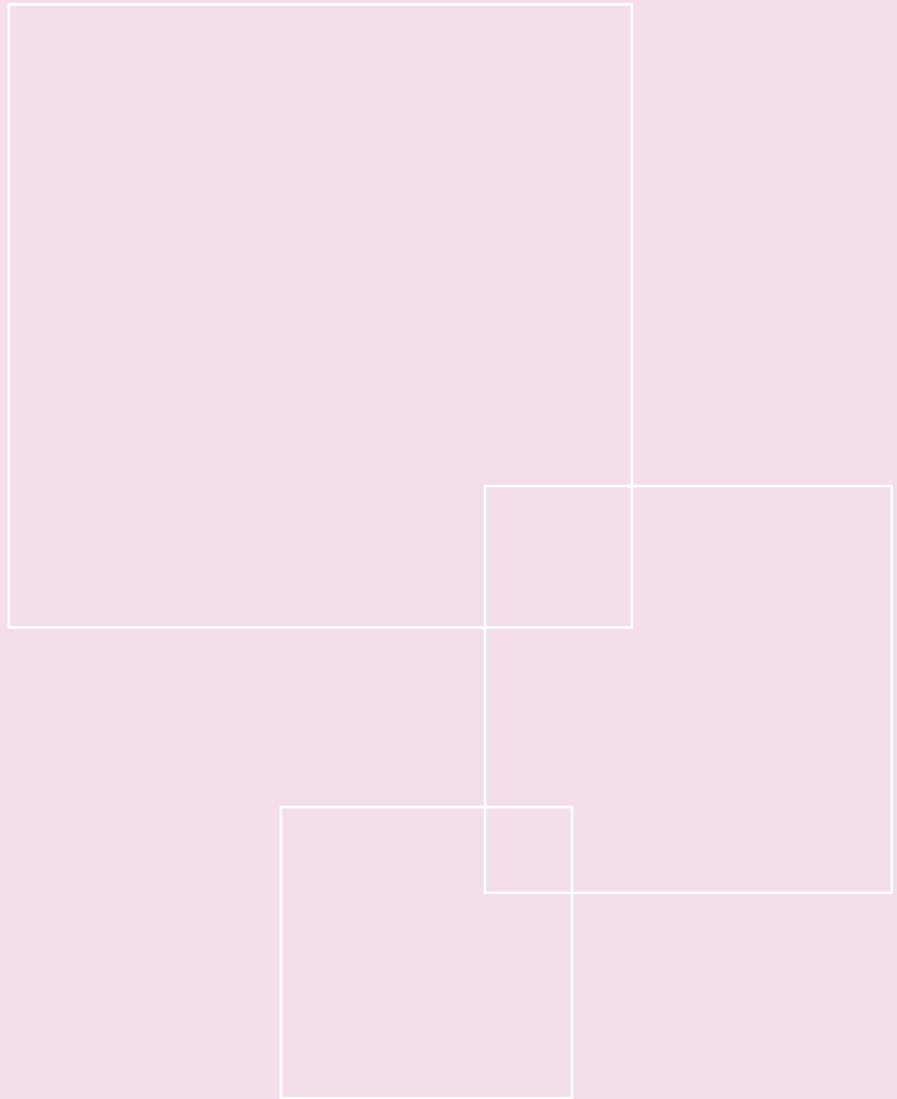
品名 Item Name	定尺 Standard Length	サイズ(Φ)mm Diameter	表面色 Color	適用使用温度 Operating Temperature
OLT	リール巻き品 Winding on reels:50m	10, 15, 20, 25, 30, 40, 50, 70, 100	透明 Transparent	-15℃～ 60℃

(単位/Unit : mm)

※【定尺に含まれる製品の分割部分と材料の繋ぎ目について】製品によっては、定尺内に分割された部分、その他に材料の繋ぎ目が入る場合もあります。
There may be a divided part and some linkage section within the standard length.

品名・品番インデックス

Part Name / Part No. INDEX



	品名	品番	掲載ページ
A	ACコードクランプ	ACCD	62
	CKNクランプ	CKN	51
	CKNクランプスポジ付き	CKN-SP	51
	CKSクランプ	CKS	50
	CKTクランプ	CKT	50
	FCWクランプ	FCW	60
	FKダクト	FKD	114
	FXCウィング	FXCW	72
	HDMIコネクタカバー	HDMICC-A	65
	KSクランプ	KS	46
	SKバインダー	SKB	91,92
	SKバインダー	SF	92
	SKバインダー	RS	92
	USBコネクタカバー	USBCC-A	63
	USBコネクタカバー	USBCC-A-YR	64
USBコネクタカバー	USBCC-B-YR	64	
USBコネクタカバー	USBCC-C-OUT	65	
YKブッシュ	YK	106	
Z	アジャストクランプ	AC	52
	アルミフレームファスナー	ALFF	79
	インシュロック®	MGT	87
	インシュロック®	LPT80	87
	インシュロック®	T	87,88,89
	インシュロック®	AB	88
	インシュロック®	SHT18R	88
	インシュロック®	OS170	89
	インシュロック®	REL30SDP6	89
	インシュロック®	RT50SD6	89
	インシュロック®	RF	90
	インシュロック®	RELK	90
	インシュロック®	RT	90
	ウスガタクランプ	LBFC	55
	ウスガタクランプ	LFC	55
ウスガタクランプ	LFC	56	
あ	ウッドユースクランプ	WBC	47
	エクスパンションナット	ES	15
	エジェクター	CBE-15	22
	エジェクター	EJC-1A	23
	エジェクター	CBE-18	23
	エジェクター	CBE	24
	エッジサドル	EDS	101
	エッジサドル	EDS-M	101
	エッジサドル	EDS-U	102
	エッジング	CE	100
	押しシロメット	CSG	99
	オメガロック	OLS	79
	カードエッジスパーサー	KGES	11
	カードエッジスパーサー	CESP	10
	カードコーナーホルダー	KGCH	18
カードスパーサー	KGPS-S	5	
カードスパーサー	KGSP-M	5	
カードスパーサー	KGSP-MP	5	
カードスパーサー	KGPS-RF	9	
カードスパーサー	KGPS-RTBM	8	
カードフィクサー	UEGR	19	
ガイドレール	GR	21	
カラーブッシュ	KCB-310-VO	15	
クランプベース	OFTMS	77	
クリンチャー	ARC.68	52	
ケーブルクランプ	KC	53	
結束バンド	KB	80	
結束保護チューブ シェルタイプ	GPPJ	115	
結束保護チューブ ホックタイプ	OLB	116	
結束保護チューブ ホックタイプ	OLG	116	
結束保護チューブ ホックタイプ	OLT	116	
コーナーポスト	KGCP	10	
コネクタクランプ	HDCC	63	
コンデンサホルダー	RDHL-E	66	
コンデンサホルダー	RDHL	66	
コンデンサホルダー	CPHL-S	67	
自在ブッシュ	KG	99	
ストッパー付きガイドレール	GR-17OSS	22	
ストレージポピンセット	OFSB	71	
スナップバンド	DPSG-150HT-BK	76	
スナップバンド	SG	77	
スパイラルチューブ	SPP	111	
スパイラルチューブ	SPN	111	
スパイラルチューブ	SPF	111	
スピードクランプ	NAD	48	
スペースクリップ	VSC-10	42	
スリーブホルダー	OFSH	68	
専用スパーサー	S-BK	61	
ソフトタイ	FX-200	92	

	品名	品番	掲載ページ
た	耐熱クランプ	KCA	46
	タイラップ	TY	85,86
	タイラップ	TBC	85
	タイラップ	TYZ	85
	タイラップ	696-41836	86
	タックタイ	HLS	95
	タックタイ	HLM	95
	タックタイ	HLT	95
	タッピングカードスパーサー	KGTS-T	13
	タッピングカードスパーサー	KGTS-K	13
	ダブルロックスパーサー	WLS	6
	ディバーモジュールホルダー	OFDM-0702H-R	67
	ディバーモジュールホルダー	OFDM-0702V-R	67
	テンションミニクランプ	RTMC-01T VO	32
	トグルフィクサー	TFR	16
な	ナイロンクランプ	NK	45
	ナイロンリベット	P	17
	ナイロンリベット	NR	17
	ナイロンリベット	NRP	17
	ナイロンリベット	P-SN	17
	ニップロックカー	NPL	43
	ニュースーパーロック	NSL	108
	粘着剤付き自在ブッシュ	GEE	100
	粘着剤付き自在ブッシュ	GES	100
	ハーネスリフター	HL	41
	ハーネスロックスパーサー	LHL-18	42
	パンスチール ステンレスバンド アクセサリー	MLT	93
	パンスチール ステンレスバンド アクセサリー	MTM	94
	パンスチール ステンレスバンド アクセサリー	MPWM	94
	パンスチール ステンレスバンド アクセサリー	MBM	94
パンスチール 結束工具	HTMT	94	
パンスチール 結束工具	ST2MT	94	
パンスチール 結束工具	GS4MT	94	
パンスチール 結束工具	RT2HT	94	
パンスチール 結束工具	PPTMT	94	
バンタイ	PLT	81	
バンタイ	PLP	81	
バンタイ	ILT	82	
バンタイ	PRT	82	
バンタイ	PLC	82	
バンタイ	PLF	82	
バンタイ	PLM	82	
バンタイ	PL2M2S	82	
バンタイ	PL3M2S	82	
バンタイ 結束工具	GTS	84	
バンタイ 結束工具	GTH	84	
バンタイ 結束工具	GS4EH	84	
バンタイ 結束工具	PTS	84	
バンタイ 結束工具	PAT	84	
バンタイ 固定具	ABM	83	
バンタイ 固定具	ABMM	83	
バンタイ 固定具	SGABM	83	
バンタイ 固定具	TA	83	
バンタイ 固定具	LPMM	83	
バンタイ 固定具	LPMS	83	
バンタイ 固定具	PUM	84	
バンタイ 固定具	PWMS	84	
バンタイ 固定具	TM	83,84	
バンタイ 固定具	PM2H	84	
バンタイ 固定具	PBMS	84	
バンド固定具	TMS	78	
パンラップ	PW	112	
パンラップ	PWT	112	
パンラップ	SE	112,113	
ピアスホルド	PHD	11	
ビーズバンド	NS	80	
ビーズバンド	N	80	
ビーズバンド	P	80	
ビスレスクランプ	VLBWS	30	
ビスレスクランプ	VLUAMS	39	
ビスレスクランプ	VLC	47	
ビスレスバンド	VLSG	76	
ビスレスバンド 固定具	VLTMS	78	
ファイバーガイド	OFG-5042-R30	70	
ファイバーガイド	OFG-SQLC-1-R30-VO	70	
ファイバークランプ	OFC	68	
ファイバーホルダー	OFHP	69	
ファイバーホルダー	OFHR	69	
フラットクランプ	FCR	56	
フラットケーブルクランプ	LFC-N	55	
フラットケーブルクランプ	KFCS	57	
フラットケーブルクランプ	FCT	57	
フラットケーブルクランプ	FCS	58	

	品名	品番	掲載ページ
は	フラットケーブルクランプ	FCSS	58
	フラットケーブルクランプ	FCS-P	59
	フラットケーブルクランプ	FCN	60
	フラットケーブルクランプ	FCN-P	59
	フラットケーブルクランプ	FCC-M	59
	フラットケーブルクリップ	FCA	54
	フラットケーブルマウント	FCPI	49
	フラットケーブルマウント	FCBI	49
	フリークランプ	FLGS	43
	フレキシブルクランプ	FXC	53
	防塵ブッシュ	DDB	107
	防水カバー	WPC20	109
	ボウスイブッシュ	WPB	107
	ミニカードスパーサー	MPS	6
	ミニカードスパーサー	MPS-L	6
ミニクランプ	MU	37	
ミニクランプ	MN	38	
ミニクランプ	MB	38	
ミニクランプ	MNC	38	
ミニクランプ	UAMS	38	
ミニフラットケーブルクリップ	MFS	44	
ミニフラットケーブルクリップ	MFC	54	
ま	横形ミニクランプ	YMC	44
	横形ミニクランプ	YMW	44
	リベット	NRK	18
	リユースACコードクランプ	RACCD	62
	リユースエッジスパーサー	RES	12
	リユースカードスパーサー	RPS	5
	リユースカードフィクサー	RUEGR	19
	リユースカードホルダー	RCH	20
	リユースクランプ	GRBWS-E	27
	リユースクランプ	RBWS-S	28
	リユースクランプ	RBWS-N	28
	リユースクランプ	RBWS-E-F	27
	リユースクランプ	RBWS-D	28
	リユースクランプ	RBWS-TD	28
	リユースクランプ	RBWS-T	29
リユースクランプ	RBWS-TL	29	
リユースクランプ	RLWS-T	31	
リユースクランプ	RLWS-TL	31	
リユースクランプ	RLWS-S	31	
リユーススパーサー	RLS	4	
リユースハーネスリフター	RHL-28E-VO	41	
リユースバンド	RSR	75	
リユースピアスホルド	RPH	12	
リユースフラットケーブルクランプ	RFCS	58	
リユースロックミニクランプ	RLMC	32	
リユースワイヤーサドル	RWS-T	40	
リユースワイヤーサドル	RWS-E	40	
ロッキングカードスパーサー	KGLS-S	3	
ロッキングカードスパーサー	KLCS	3	
ロッキングカードスパーサー	KGSL-M	4	
ロッキングカードスパーサー	KGSL-RT	7	
ロッキングカードスパーサー	KGSL-RTBM	7	
ロッキングカードスパーサー	KGSL-M	13	
ロッキングカードスパーサー	KGSL-T	9	
ロッキングクランプ	LBWS	33	
ロッキングミニクランプ	LAMS	33	
ロッキングミニクランプ	LMC-N	33	
ロッキングワイヤーサドル	LWS	35	
ロッキングワイヤーサドル	LWS-S	35,36	
ロッキングワイヤーサドル	LWS-SL	36	
ロッキングワイヤーサドル	LWS-NS	35	
ロッキングワイヤーサドル	LWS-Y	36	
ロッキングワイヤーサドル	RBWS-M	34	
ロッキングワイヤーサドル	LWS-M	34	
ロッキングワイヤーサドル	LWS-MS	34	
ロッキングワイヤーサドル	LWS-H	37	
ロッキングワイヤーサドル	LWS-V	36	
ロッキングワイヤーサドル	LWS-W	37	
ロッキングワイヤーサドル	LWS-Y	36	
ロックエッジサドル	EDS-L	103	
ロックエッジサドル	EDS-LS	104	
わ	ワイヤーサドル	WS	39
	ワイヤーサドルウィング	WSW	71
	ワンタッチカラーブッシュ	NB	14
	ワンタッチカラーブッシュ	NA	14
	ワンタッチカラーブッシュ	TA	14
	ワンタッチブッシュ	TB	105

	Part name	Part number	Page
A	A.C. CORD CLAMP	ACCD	62
	ADJUSTABLE CLAMP	AC	52
	ALUMINIUM FRAME FASTENER	ALFF	79
B	BEADS BAND	NS	80
	BEADS BAND	N	80
	BEADS BAND	P	80
	BUNDLE BAND	KB	80
C	CABLE CLAMP	KC	53
	CABLE TIE MOUNT	TMS	78
	CAPACITOR HOLDER	RDHL-E	66
	CAPACITOR HOLDER	RDHL	66
	CAPACITOR HOLDER	CPHL-S	67
	CARD CORNER HOLDER	KGCH	18
	CARD EDGE SPACER	KGES	11
	CARD EDGE SPACER	CESP	10
	CARD FIXER	UEGR	19
	CARD GUIDE	GR	21
	CARD GUIDE WITH STOPPER	GR-170SS	22
	CARD SPACER	KGPS-S	5
	CARD SPACER	KGSP-M	5
	CARD SPACER	KGSP-MP	5
	CARD SPACER	KGPS-RF	9
	CARD SPACER	KGPS-RTBM	8
	CKN CLAMP	CKN	51
	CKN CLAMP WITH CUSHION PAD	CKN-SP	51
	CKS CLAMP	CKS	50
	CKT CLAMP	CKT	50
	CLAMP BASE	OFTMS	77
CLINCHER	ARC.68	52	
COLOR BUSH	KCB-310-VO	15	
CONNECTOR CLAMP	HDCD	63	
CORNER POST	KGCP	10	
D	DIVERGE MODULE HOLDER	OFDM-0702H-R	67
	DIVERGE MODULE HOLDER	OFDM-0702V-R	67
	DOUBLE LOCKING SPACER	WLS	6
DUST PROOF BUSHING	DDB	107	
E	EDGING	CE	100
	EDGING SADDLE	EDS	101
	EDGING SADDLE	EDS-M	101
	EDGING SADDLE	EDS-U	102
E	EJECTOR	CBE-15	22
	EJECTOR	EJC-1A	23
	EJECTOR	CBE-18	23
	EJECTOR	CBE	24
EXPANSION NUT	ES	15	
F	FCW CLAMP	FCW	60
	FIBER CLAMP	OFC	68
	FIBER GUIDE	OFG-5042-R30	70
	FIBER GUIDE	OFG-SQLC-1-R30-VO	70
	FIBER HOLDER	OFHP	69
	FIBER HOLDER	OFHR	69
	FK DUCT	FKD	114
	FLAT CABLE CLAMP	LFC-N	55
	FLAT CABLE CLAMP	KFCS	57
	FLAT CABLE CLAMP	FCT	57
	FLAT CABLE CLAMP	FC5	58
	FLAT CABLE CLAMP	FCSS	58
	FLAT CABLE CLAMP	FCS-P	59
	FLAT CABLE CLAMP	FCN	60
FLAT CABLE CLAMP	FCN-P	59	
FLAT CABLE CLAMP	FCC-M	59	
FLAT CABLE CLIP	FCA	54	
FLAT CABLE MOUNTING SYSTEM	FCPI	49	
FLAT CABLE MOUNTING SYSTEM	FCBI	49	
FLAT CLAMP	FCR	56	
FLEXIBLE CLAMP	FXC	53	
FLEXIBLE INSULATING BUSHING	KG	99	
FLEXIBLE INSULATING BUSHING WITH ADHESIVE	GEE	100	
FLEXIBLE INSULATING BUSHING WITH ADHESIVE	GES	100	
FREE CLAMP	FLC	43	
FXC WING	FXCW	72	
G	GROMMET	CSG	99
	HARNESS LIFTER	HL	41
H	HARNESS LOCK SPACER	LHL-18	42
	HEAT RESISTANT CABLE CLAMP	KCA	46
HDMI CONNECTOR COVER	HDMICC-A	65	
I	INSULOK®	MGT	87
	INSULOK®	LPT80	87
	INSULOK®	T	87,88,89
	INSULOK®	AB	88
	INSULOK®	SHT18R	88
	INSULOK®	OS170	89
	INSULOK®	REL30SDP6	89

	Part name	Part number	Page
I	INSULOK®	RT50SD6	89
	INSULOK®	RF	90
	INSULOK®	RELK	90
	INSULOK®	RT	90
K	KS CLAMP	KS	46
	LOCK EDGING SADDLE	EDS-L	103
L	LOCK EDGING SADDLE	EDS-LS	104
	LOCKING CARD SPACER	KGLS-S	3
	LOCKING CARD SPACER	KLCS	3
	LOCKING CARD SPACER	KGSL-M	4
	LOCKING CARD SPACER	KGLS-RT	7
	LOCKING CARD SPACER	KGLS-RTBM	7
	LOCKING CARD SPACER	KGLS-M	13
	LOCKING CARD SPACER	KGLS-T	9
	LOCKING CLAMP	LBWS	33
	LOCKING MINI CLAMP	LAMS	33
	LOCKING MINI CLAMP	LMC-N	33
	LOCKING WIRE SADDLE	LWS	35
	LOCKING WIRE SADDLE	LWS-S	35,36
	LOCKING WIRE SADDLE	LWS-SL	36
	LOCKING WIRE SADDLE	LWS-NS	35
	LOCKING WIRE SADDLE	LWS-Y	36
	LOCKING WIRE SADDLE	RBWS-M	34
	LOCKING WIRE SADDLE	LWS-M	34
	LOCKING WIRE SADDLE	LWS-MS	34
	LOCKING WIRE SADDLE	LWS-H	37
	LOCKING WIRE SADDLE	LWS-V	36
LOCKING WIRE SADDLE	LWS-W	37	
LOCKING WIRE SADDLE	LWS-Y	36	
M	MINI CARD SPACER	MPS	6
	MINI CARD SPACER	MPS-L	6
	MINI CLAMP	MU	37
	MINI CLAMP	MN	38
	MINI CLAMP	MB	38
	MINI CLAMP	MNC	38
	MINI CLAMP	UAMS	38
	MINI FLAT CABLE CLIP	MFS	44
	MINI FLAT CABLE CLIP	MFC	54
	NEW SUPER LOCK	NSL	108
N	NIPLOCKER	NPL	43
	NYLON CLAMP	NK	45
	NYLON RIVET	P	17
	NYLON RIVET	NR	17
	NYLON RIVET	NRP	17
O	NYLON RIVET	P-SN	17
	OMEGA LOCK	OLS	79
	ONE TOUCH COLLAR BUSHING	NB	14
	ONE TOUCH COLLAR BUSHING	NA	14
	ONE TOUCH COLLAR BUSHING	TA	14
	ONE-TOUCH BUSHING	TB	105
	PAN-STEEL Installation tools	HTMT	94
	PAN-STEEL Installation tools	ST2MT	94
	PAN-STEEL Installation tools	GS4MT	94
	PAN-STEEL Installation tools	RT2HT	94
PAN-STEEL Installation tools	PPTMT	94	
PAN-STEEL Stainless cable ties, Accessories	MLT	93	
PAN-STEEL Stainless cable ties, Accessories	MTM	94	
PAN-STEEL Stainless cable ties, Accessories	MPWM	94	
PAN-STEEL Stainless cable ties, Accessories	MBM	94	
PAN-TY	PLT	81	
PAN-TY	PLP	81	
PAN-TY	ILT	82	
PAN-TY	PRT	82	
PAN-TY	PLC	82	
PAN-TY	PLF	82	
PAN-TY	PLM	82	
PAN-TY	PL2M2S	82	
PAN-TY	PL3M2S	82	
PAN-TY Cable tie mounts	ABM	83	
PAN-TY Cable tie mounts	ABMM	83	
PAN-TY Cable tie mounts	SGABM	83	
PAN-TY Cable tie mounts	TM	83,84	
PAN-TY Cable tie mounts	TA	83	
PAN-TY Cable tie mounts	LPMM	83	
PAN-TY Cable tie mounts	LPMS	83	
PAN-TY Cable tie mounts	PUM	84	
PAN-TY Cable tie mounts	PWMS	84	
PAN-TY Cable tie mounts	PM2H	84	
PAN-TY Cable tie mounts	PBMS	84	
PAN-TY Installation tools	GTS	84	
PAN-TY Installation tools	GTH	84	
PAN-TY Installation tools	GS4EH	84	
PAN-TY Installation tools	PTS	84	

	Part name	Part number	Page
P	PAN-TY Installation tools	PAT	84
	PAN-WRAP	PW	112
	PAN-WRAP	PWT	112
	PAN-WRAP	SE	112,113
	PIERCE HOLD	PHD	11
	Protective Tubing Snap Type	OLB	116
	Protective Tubing Snap Type	OLG	116
	Protective Tubing Snap Type	OLT	116
	Protective Tubing Zipper Type	GPPJ	115
	RE-USE A.C. CORD CLAMP	RACCD	62
R	RE-USE BAND	RSG	75
	RE-USE CARD FIXER	RUEGR	19
	RE-USE CARD HOLDER	RCH	20
	RE-USE CARD SPACER	RPS	5
	RE-USE CLAMP	GRBWS-E	27
	RE-USE CLAMP	RBWS-S	28
	RE-USE CLAMP	RBWS-N	28
	RE-USE CLAMP	RBWS-E-F	27
	RE-USE CLAMP	RBWS-D	28
	RE-USE CLAMP	RBWS-TD	28
	RE-USE CLAMP	RBWS-T	29
	RE-USE CLAMP	RBWS-TL	29
	RE-USE CLAMP	RLWS-T	31
	RE-USE CLAMP	RLWS-TL	31
	RE-USE CLAMP	RLWS-S	31
	RE-USE EDGE SPACER	RES	12
	RE-USE FLAT CABLE CLAMP	RFCS	58
	RE-USE HARNESS LIFTER	RHL-28E-VO	41
	RE-USE LOCK MINI CLAMP	RLMC	32
	RE-USE PIERCE HOLD	RPH	12
	RE-USE SPACER	RLS	4
RE-USE WIRE SADDLE	RWS-T	40	
RE-USE WIRE SADDLE	RWS-E	40	
RIVET	NRK	18	
S	SCREW-LESS BAND	VLSG	76
	SCREW-LESS CABLE TIE MOUNT	VLTMS	78
	SCREW-LESS CLAMP	VLBWS	30
	SCREW-LESS CLAMP	VLUAMS	39
	SCREW-LESS CLAMP	VLC	47
	SIDE SLOT MINI CLAMP	YMC	44
	SIDE SLOT MINI CLAMP	YMW	44
	SK BINDER	SKB	91,92
	SK BINDER	SF	92
	SK BINDER	RS	92
	SLEEVE HOLDER	OFSH	68
	SNAP BAND	DPSG-150-HT-BK	76
	SNAP BAND	SG	77
	SOFT TIE	FX-200	92
SPACING CLIP	VSC-10	42	
SPEED CLAMP	NAD	48	
SPIRAL TUBE	SPP	111	
SPIRAL TUBE	SPN	111	
SPIRAL TUBE	SPF	111	
SPONGE SPACER	S-BK	61	
STORAGE BOBBIN	OFSB	71	
TAK-TY	HLS	95	
TAK-TY	HLM	95	
TAK-TY	HLT	95	
TAPPING CARD SPACER	KGTS-T	13	
TAPPING CARD SPACER	KGTS-K	13	
TENSION MINI CLAMP	RTMC-01T VO	32	
THIN TYPE CLAMP	LFC	55	
THIN TYPE CLAMP	LBFC	55	
THIN TYPE CLAMP	LFCS	56	
TOGGLE FIXER	TFR	16	
TY-RAP	TY	85,86	
TY-RAP	TBC	85	
TY-RAP	TYZ	85	
TY-RAP	696-41836	86	
U	USB CONNECTOR COVER	USBCC-A	63
	USB CONNECTOR COVER	USBCC-A-YR	64
	USB CONNECTOR COVER	USBCC-B-YR	64
	USB CONNECTOR COVER	USBCC-C-OUT	65
W	WATER PROOF BUSHING	WPB	107
	WATER PROOF COVER	WPC20	109
	WIRE SADDLE	WS	39
	WIRE SADDLE WING	WSW	71
WOOD-USE CLAMP	WBC	47	
Y	YK BUSHING	YK	106

	品番	品名	掲載ページ		品番	品名	掲載ページ		品番	品名	掲載ページ
A	AB	インシュロック®	88	K	KGTS-T	タッピングカードスペーサー	13	P	PWMS	パンタイ 固定具	84
	ABM	パンタイ 固定具	83		KLCS	ロッキングカードスペーサー	3		RACCD	リユースACコードクランプ	62
	ABMM	パンタイ 固定具	83		KS	KSクランプ	46		RBWS-D	リユースクランプ	28
	AC	アジャストクランプ	52		LAMS	ロッキングミニクランプ	33		RBWS-E-F	リユースクランプ	27
	ACCD	ACコードクランプ	62		LBFC	ウスガタクランプ	55		RBWS-M	ロッキングワイヤーサドル	34
	ALFF	アルミフレームファスナー	79		LBWS	ロッキングクランプ	33		RBWS-N	リユースクランプ	28
	ARC.68	クリンチャー	52		LFC	ウスガタクランプ	55		RBWS-S	リユースクランプ	28
C	CBE	エジェクター	24		LFC-N	フラットケーブルクランプ	55		RBWS-T	リユースクランプ	29
	CBE-15	エジェクター	22		LFGS	ウスガタクランプ	56		RBWS-TD	リユースクランプ	28
	CBE-18	エジェクター	23		LHL-18	ハーネスロックスペーサー	42		RBWS-TL	リユースクランプ	29
	CE	エッジング	100		LMC-N	ロッキングミニクランプ	33		RCH	リユースカードホルダー	20
	CESP	カードエッジスペーサー	10		LPMM	パンタイ 固定具	83		RDHL	コンデンサホルダー	66
	CKN	CKNクランプ	51		LPMS	パンタイ 固定具	83		RDHL-E	コンデンサホルダー	66
	CKN-SP	CKNクランプスポンジ付き	51		LPT80	インシュロック®	87		REL30SDP6	インシュロック®	89
	CKS	CKSクランプ	50	LWS	ロッキングワイヤーサドル	35	RELK	インシュロック®	90		
	CKT	CKTクランプ	50	LWS-H	ロッキングワイヤーサドル	37	RES	リユースエッジスペーサー	12		
	CPHL-S	コンデンサホルダー	67	LWS-M	ロッキングワイヤーサドル	34	RF	インシュロック®	90		
D	CSG	押し出しロケット	99	LWS-MS	ロッキングワイヤーサドル	34	RFCS	リユースフラットケーブルクランプ	58		
	DDB	防塵ブッシュ	107	LWS-NS	ロッキングワイヤーサドル	35	RHL-28E-VO	リユースハーネスリフター	41		
E	DPSG-150-HT-BK	スナップバンド	76	LWS-S	ロッキングワイヤーサドル	35,36	RLMC	リユースロックミニクランプ	32		
	EDS	エッジサドル	101	LWS-SL	ロッキングワイヤーサドル	36	RLS	リユーススペーサー	4		
	EDS-M	エッジサドル	101	LWS-V	ロッキングワイヤーサドル	36	RLWS-S	リユースクランプ	31		
	EDS-U	エッジサドル	102	LWS-W	ロッキングワイヤーサドル	37	RLWS-T	リユースクランプ	31		
	EDS-L	ロックエッジサドル	103	LWS-Y	ロッキングワイヤーサドル	36	RLWS-TL	リユースクランプ	31		
	EDS-LS	ロックエッジサドル	104	MB	ミニクランプ	38	RPH	リユースピアスホルダー	12		
	EJC-1A	エジェクター	23	MBM	ステンレスICドアクセサリー	94	RPS	リユースカードスペーサー	5		
	ES	エクステンションナット	15	MFC	ミニフラットケーブルクリップ	54	RS	SKバインダー	92		
	FCA	フラットケーブルクリップ	54	MFS	ミニフラットケーブルクリップ	44	RSB	リユースバンド	75		
	F	FCBI	フラットケーブルマウント	49	MGT	インシュロック®	87	RT	インシュロック®	90	
FCC-M		フラットケーブルクランプ	59	MLT	ステンレスICドアクセサリー	93	RT2HT	パンスチール 結束工具	94		
FCN		フラットケーブルクランプ	60	MN	ミニクランプ	38	RT50SD6	インシュロック®	89		
FCN-P		フラットケーブルクランプ	59	MNC	ミニクランプ	38	RTMC-01T VO	テンションミニクランプ	32		
FCPI		フラットケーブルマウント	49	MPS	ミニカードスペーサー	6	RUEGR	リユースカードファイカー	19		
FCR		フラットクランプ	56	MPS-L	ミニカードスペーサー	6	RWS-E	リユースワイヤーサドル	40		
FCS		フラットケーブルクランプ	58	MPWM	ステンレスICドアクセサリー	94	RWS-T	リユースワイヤーサドル	40		
FCS-P		フラットケーブルクランプ	59	MTM	ステンレスICドアクセサリー	94	S-BK	専用スペーサー	61		
FCSS		フラットケーブルクランプ	58	MU	ミニクランプ	37	SE	パンラップ	112,113		
FCT		フラットケーブルクランプ	57	N	ビーズバンド	80	SF	SKバインダー	92		
G	FCW	FCWクランプ	60	NA	ワンタッチカラーブッシュ	14	SG	スナップバンド	77		
	FKD	FKダクト	114	NAD	スピードラクランプ	48	SHT18R	インシュロック®	88		
	FLC	フリークランプ	43	NB	ワンタッチカラーブッシュ	14	SKB	SKバインダー	91,92		
	FX-200	ソフトタイ	92	NK	ナイロンクランプ	45	SGABM	パンタイ 固定具	83		
	FXC	フレキシブルクランプ	53	NPL	ニップロッカー	43	SPF	スパイラルチューブ	111		
	FXCW	FXCウイング	72	NR	ナイロンリベット	17	SPN	スパイラルチューブ	111		
	GEE	粘着剤付き自在ブッシュ	100	NRK	リベット	18	SPP	スパイラルチューブ	111		
	GES	粘着剤付き自在ブッシュ	100	NRP	ナイロンリベット	17	ST2MT	パンスチール 結束工具	94		
	GPPJ	結束保護チューブ ジッパータイプ	115	NS	ビーズバンド	80	T	インシュロック®	87,88,89		
	GR	ガイドレール	21	NSL	ニュースーパーロック	108	TA	ワンタッチカラーブッシュ	14		
H	GR-17OSS	ストッパー付きガイドレール	22	OFC	ファイバークランプ	68	TA	パンタイ 固定具	83		
	GRBWS-E	リユースクランプ	27	OFDM-0702H-R	ファイバージモジュールホルダー	67	TB	ワンタッチブッシュ	105		
	GS4EH	パンタイ 結束工具	84	OFDM-0702V-R	ファイバージモジュールホルダー	67	TBC	タイラップ	85		
	GS4MT	パンスチール 結束工具	94	OFG-5042-R30	ファイバーガイド	70	TFR	トグルフィクサー	16		
	GTH	パンタイ 結束工具	84	OFG-SCLC-1-R30-VO	ファイバーガイド	70	TM	パンタイ 固定具	83,84		
	GTS	パンタイ 結束工具	84	OFHP	ファイバーホルダー	69	TMS	バンド固定具	78		
	HDCD	コネクタクランプ	63	OFHR	ファイバーホルダー	69	TY	タイラップ	85,86		
	HDMICC-A	HDMIコネクタカバー	65	OFSB	ストレージポピンセット	71	TYZ	タイラップ	85		
	HL	ハーネスリフター	41	OFSH	スリーブホルダー	68	UAMS	ミニクランプ	38		
	HLM	タックタイ	95	OFTMS	クランプベース	77	UEGR	カードフィクサー	19		
I	HLS	タックタイ	95	OLB	結束保護チューブ ホックタイプ	116	USBCC-A	USBコネクタカバー	63		
	HLT	タックタイ	95	OLG	結束保護チューブ ホックタイプ	116	USBCC-A-YR	USBコネクタカバー	64		
	HTMT	パンスチール 結束工具	94	OLS	オメガロック	79	USBCC-B-YR	USBコネクタカバー	64		
	ILT	パンタイ	82	OLT	結束保護チューブ ホックタイプ	116	USBCC-C-OUT	USBコネクタカバー	65		
	KB	結束バンド	80	OS170	インシュロック®	89	VLBWS	ビスレスクランプ	30		
	KC	ケーブルクランプ	53	P	ナイロンリベット	17	VLC	ビスレスクランプ	47		
	KCA	耐熱クランプ	46	P	ビーズバンド	80	VLSG	ビスレスバンド	76		
	KCB-310-VO	カラーブッシュ	15	P-SN	ナイロンリベット	17	VLTMS	ビスレスバンド 固定具	78		
	KFCS	フラットケーブルクランプ	57	PAT	パンタイ 結束工具	84	VLUAMS	ビスレスクランプ	39		
	KG	自在ブッシュ	99	PBMS	パンタイ 固定具	84	VSC-10	スペースクリップ	42		
K	KGCH	カードコーナーホルダー	18	PHD	ピアスホルダー	11	WBC	ウッドユースクランプ	47		
	KGCP	コーナーポスト	10	PL2M2S	パンタイ	82	WLS	ダブルロッキングスペーサー	6		
	KGES	カードエッジスペーサー	11	PL3M2S	パンタイ	82	WPB	ボウスイブッシュ	107		
	KGLS-T	ロッキングカードスペーサー	9	PLC	パンタイ	82	WPC20	防水カバー	109		
	KGLS-M	ロッキングカードスペーサー	13	PLF	パンタイ	82	WS	ワイヤーサドル	39		
	KGLS-RT	ロッキングカードスペーサー	7	PLM	パンタイ	82	WSW	ワイヤーサドルウイング	71		
	KGLS-RTBM	ロッキングカードスペーサー	7	PLP	パンタイ	81	YK	YKブッシュ	106		
	KGLS-S	ロッキングカードスペーサー	3	PLT	パンタイ	81	YMC	横形ミニクランプ	44		
	KGPS-RF	カードスペーサー	9	PM2H	パンタイ 固定具	84	YMW	横形ミニクランプ	44		
	KGPS-RTBM	カードスペーサー	8	PPTMT	パンスチール 結束工具	94	696-41836	タイラップ	86		
KGPS-S	カードスペーサー	5	PRT	パンタイ	82						
KGSL-M	ロッキングカードスペーサー	4	PTS	パンタイ 結束工具	84						
KGSP-MP	カードスペーサー	5	PUM	パンタイ 結束工具	84						
KGSP-M	カードスペーサー	5	PW	パンラップ	112						
KGTS-K	タッピングカードスペーサー	13	PWT	パンラップ	112						

	Part number	Part name	Page	
A	AB	INSULOK®	88	
	ABM	PAN-TY Cable tie mounts	83	
	ABMM	PAN-TY Cable tie mounts	83	
	AC	ADJUSTABLE CLAMP	52	
	ACCD	A.C. CORD CLAMP	62	
	ALFF	ALUMINIUM FRAME FASTNER	79	
	ARC.68	CLINCHER	52	
C	CBE	EJECTOR	24	
	CBE-15	EJECTOR	22	
	CBE-18	EJECTOR	23	
	CE	EDGING	100	
	CESP	CARD EDGE SPACER	10	
	CKN	CKN CLAMP	51	
	CKN-SP	CKN CLAMP WITH CUSHION PAD	51	
	CKS	CKS CLAMP	50	
	CKT	CKT CLAMP	50	
	CPHL-S	CAPACITOR HOLDER	67	
D	CSG	GROMMET	99	
	DDB	DUST PROOF BUSHING	107	
E	DPSG-150-HT-BK	SNAP BAND	76	
	EDS	EDGING SADDLE	101	
	EDS-M	EDGING SADDLE	101	
	EDS-U	EDGING SADDLE	102	
	EDS-L	LOCK EDGING SADDLE	103	
	EDS-LS	LOCK EDGING SADDLE	102	
	EJC-1A	EJECTOR	23	
	ES	EXPANSION NUT	15	
	FCA	FLAT CABLE CLIP	54	
	F	FCBI	FLAT CABLE MOUNTING SYSTEM	49
FCC-M		FLAT CABLE CLAMP	59	
FCN		FLAT CABLE CLAMP	60	
FCN-P		FLAT CABLE CLAMP	59	
FCPI		FLAT CABLE MOUNTING SYSTEM	49	
FCR		FLAT CLAMP	56	
FCS		FLAT CABLE CLAMP	58	
FCS-P		FLAT CABLE CLAMP	59	
FCSS		FLAT CABLE CLAMP	58	
FCT		FLAT CABLE CLAMP	57	
G	FCW	FCW CLAMP	60	
	FKD	FK DUCT	114	
	FLC	FREE CLAMP	43	
	FX-200	SOFT TIE	92	
	FXC	FLEXIBLE CLAMP	53	
	FXCW	FXC WING	72	
	GEE	FLEXIBLE INSULATING BUSHING WITH ADHESIVE	100	
	GES	FLEXIBLE INSULATING BUSHING WITH ADHESIVE	100	
	GPPJ	Protective Tubing Zipper Type	115	
	GR	CARD GUIDE	21	
H	GR-17OSS	CARD GUIDE WITH STOPPER	22	
	GRBWS-E	RE-USE CLAMP	27	
	GS4EH	PAN-TY Installation tools	84	
	GS4MT	PAN-STEEL Installation tools	94	
	GTH	PAN-TY Installation tools	84	
	GTS	PAN-TY Installation tools	84	
	HDCD	CONNECTOR CLAMP	63	
	HDMICC-A	HDMI CONNECTOR COVER	65	
	HL	HARNESS LIFTER	41	
	HLM	TAK-TY	95	
I	HLS	TAK-TY	95	
	HLT	TAK-TY	95	
	HTMT	PAN-STEEL Installation tools	94	
	ILT	PAN-TY	82	
	K	KB	BUNDLE BAND	80
		KC	CABLE CLAMP	53
		KCA	HEAT RESISTANT CABLE CLAMP	46
		KCB-310-VO	COLLAR BUSH	15
		KFCS	FLAT CABLE CLAMP	57
		KG	FLEXIBLE INSULATING BUSHING	99
KGCH		CARD CORNER HOLDER	18	
KGCP		CORNER POST	10	
KGES		CARD EDGE SPACER	11	
KGLS-T		LOCKING CARD SPACER	9	
L	KGLS-M	LOCKING CARD SPACER	13	
	KGLS-RT	LOCKING CARD SPACER	7	
	KGLS-RTBM	LOCKING CARD SPACER	7	
	KGLS-S	LOCKING CARD SPACER	3	
	KGPS-RF	CARD SPACER	9	
	KGPS-RTBM	CARD SPACER	8	
	KGPS-S	CARD SPACER	5	
	KGSL-M	LOCKING CARD SPACER	4	
	KGSP-MP	CARD SPACER	5	
	KGSP-M	CARD SPACER	5	
M	KGTS-K	TAPPING CARD SPACER	13	
	N	KGTS-T	TAPPING CARD SPACER	13
		KLCS	LOCKING CARD SPACER	3
		KS	KS CLAMP	46
		LAMS	LOCKING MINI CLAMP	33
		LBFC	THIN TYPE CLAMP	55
		LBWS	LOCKING CLAMP	33
		LFC	THIN TYPE CLAMP	55
		LFC-N	FLAT CABLE CLAMP	55
		LFCS	THIN TYPE CLAMP	56
LHL-18		HARNESS LOCK SPACER	42	
O	LMC-N	LOCKING MINI CLAMP	33	
	LPMM	PAN-TY Cable tie mounts	83	
	LPMS	PAN-TY Cable tie mounts	83	
	LPT80	INSULOK®	87	
	LWS	LOCKING WIRE SADDLE	35	
	LWS-H	LOCKING WIRE SADDLE	37	
	LWS-M	LOCKING WIRE SADDLE	34	
	LWS-MS	LOCKING WIRE SADDLE	34	
	LWS-NS	LOCKING WIRE SADDLE	35	
	LWS-S	LOCKING WIRE SADDLE	35,36	
P	LWS-SL	LOCKING WIRE SADDLE	36	
	LWS-V	LOCKING WIRE SADDLE	36	
	LWS-W	LOCKING WIRE SADDLE	37	
	LWS-Y	LOCKING WIRE SADDLE	36	
	MB	MINI CLAMP	38	
	MBM	PAN-STEEL Stainless cable ties, Accessories	94	
	MFC	MINI FLAT CABLE CLIP	54	
	MFS	MINI FLAT CABLE CLIP	44	
	MGT	INSULOK®	87	
	MLT	PAN-STEEL Stainless cable ties, Accessories	93	
R	MN	MINI CLAMP	38	
	MNC	MINI CLAMP	38	
	MPS	MINI CARD SPACER	6	
	MPS-L	MINI CARD SPACER	6	
	MPWM	PAN-STEEL Stainless cable ties, Accessories	94	
	MTM	PAN-STEEL Stainless cable ties, Accessories	94	
	MU	MINI CLAMP	37	
	N	BEADS BAND	80	
	NA	ONE TOUCH COLLAR BUSHING	14	
	NAD	SPEED CLAMP	48	
S	NB	ONE TOUCH COLLAR BUSHING	14	
	NK	NYLON CLAMP	45	
	NPL	NIPLOCKER	43	
	NR	NYLON RIVET	17	
	NRK	RIVET	18	
	NRP	NYLON RIVET	17	
	NS	BEADS BAND	80	
	NSL	NEW SUPER LOCK	108	
	OFC	FIBER CLAMP	68	
	OFDM-0702H-R	DIVERGE MODULE HOLDER	67	
T	OFDM-0702V-R	DIVERGE MODULE HOLDER	67	
	OFG-5042-R30	FIBER GUIDE	70	
	OFG-SCLC-1-R30-V0	FIBER GUIDE	70	
	OFHP	FIBER HOLDER	69	
	OFHR	FIBER HOLDER	69	
	OFSB	STORAGE BOBBIN	71	
	OFSH	SLEEVE HOLDER	68	
	OFTMS	CLAMP BASE	77	
	OLB	Protective Tubing Snap Type	116	
	OLG	Protective Tubing Snap Type	116	
U	OLS	OMEGA LOCK	79	
	OLT	Protective Tubing Snap Type	116	
	OS170	INSULOK®	89	
	P	NYLON RIVET	17	
	P	BEADS BAND	80	
	P-SN	NYLON RIVET	17	
	PAT	PAN-TY Installation tools	84	
	PBMS	PAN-TY Cable tie mounts	84	
	PHD	PIERCE HOLD	11	
	PL2M2S	PAN-TY	82	
V	PL3M2S	PAN-TY	82	
	PLC	PAN-TY	82	
	PLF	PAN-TY	82	
	PLM	PAN-TY	82	
	PLP	PAN-TY	81	
	PLT	PAN-TY	81	
	PM2H	PAN-TY Cable tie mounts	84	
	PPMT	PAN-STEEL Installation tools	94	
	PRT	PAN-TY	82	
	PTS	PAN-TY Installation tools	84	
W	PUM	PAN-TY Cable tie mounts	84	
	PW	PAN-WRAP	112	
	PWT	PAN-WRAP	112	
	Y	PWMMS	PAN-TY Cable tie mounts	84
		RACCD	RE-USE A.C. CORD CLAMP	62
		RBWS-D	RE-USE CLAMP	28
		RBWS-E-F	RE-USE CLAMP	27
		RBWS-M	LOCKING WIRE SADDLE	34
		RBWS-N	RE-USE CLAMP	28
		RBWS-S	RE-USE CLAMP	28
RBWS-T		RE-USE CLAMP	29	
RBWS-TD		RE-USE CLAMP	28	
RBWS-TL		RE-USE CLAMP	29	
Z	RCH	RE-USE CARD HOLDER	20	
	RDHL	CAPACITOR HOLDER	66	
	RDHL-E	CAPACITOR HOLDER	66	
	REL30SDP6	INSULOK®	89	
	RELK	INSULOK®	90	
	RES	RE-USE EDGE SPACER	12	
	RF	INSULOK®	90	
	RFCS	RE-USE FLAT CABLE CLAMP	58	
	RHL-28E-VO	RE-USE HARNESS LIFTER	41	
	RLMC	RE-USE LOCK MINI CLAMP	32	
AA	RLS	RE-USE SPACER	4	
	RLWS-S	RE-USE CLAMP	31	
	RLWS-T	RE-USE CLAMP	31	
	RLWS-TL	RE-USE CLAMP	31	
	RPH	RE-USE PIERCE HOLD	12	
	RPS	RE-USE CARD SPACER	5	
	RS	SK BINDER	92	
	RSG	RE-USE BAND	75	
	RT	INSULOK®	90	
	RT2HT	PAN-STEEL Installation tools	94	
BB	RT50SD6	INSULOK®	89	
	RTMC-01T VO	TENSION MINI CLAMP	32	
	RUEGR	RE-USE CARD FIXER	19	
	RWS-E	RE-USE WIRE SADDLE	40	
	RWS-T	RE-USE WIRE SADDLE	40	
	S-BK	SPONGE SPACER	61	
	SE	PAN-WRAP	112,113	
	SF	SK BINDER	92	
	SG	SNAP BAND	77	
	SHT18R	INSULOK®	88	
CC	SKB	SK BINDER	91,92	
	SGABM	PAN-TY Cable tie mounts	83	
	SPF	SPIRAL TUBE	111	
	SPN	SPIRAL TUBE	111	
	SPP	SPIRAL TUBE	111	
	ST2MT	PAN-STEEL Installation tools	94	
	T	INSULOK®	87,88,89	
	TA	ONE TOUCH COLLAR BUSHING	14	
	TA	PAN-TY Cable tie mounts	83	
	TB	ONE-TOUCH BUSHING	105	
DD	TBC	TY-RAP	85	
	TFR	TOGGLE FIXER	16	
	TM	PAN-TY Cable tie mounts	83,84	
	TMS	CABLE TIE MOUNT	78	
	TY	TY-RAP	85,86	
	TYZ	TY-RAP	85	
	UAMS	MINI CLAMP	38	
	UEGR	CARD FIXER	19	
	USBCC-A	USB CONNECTOR COVER	63	
	USBCC-A-YR	USB CONNECTOR COVER	64	
EE	USBCC-B-YR	USB CONNECTOR COVER	64	
	USBCC-C-OUT	USB CONNECTOR COVER	65	
	VLBWS	SCREW-LESS CLAMP	30	
	VLC	SCREW-LESS CLAMP	47	
	VLSG	SCREW-LESS BAND	76	
	VLTMS	SCREW-LESS CABLE TIE MOUNT	78	
	VLUAMS	SCREW-LESS CLAMP	39	
	VSC-10	SPACING CLIP	42	
	WBC	WOOD-USE CLAMP	47	
	WLS	DOUBLE LOCKING SPACER	6	
FF	WPB	WATER PROOF BUSHING	107	
	WPC20	WATER PROOF COVER	109	
	WS	WIRE SADDLE	39	
	WSW	WIRE SADDLE WING	71	
	YK	YK BUSHING	106	
	YMC	SIDE SLOT MINI CLAMP	44	
	YMW	SIDE SLOT MINI CLAMP	44	
	696-41836	TY-RAP	86	

	Part number	Part name	Page	
K	KGTS-T	TAPPING CARD SPACER	13	
	KLCS	LOCKING CARD SPACER	3	
	KS	KS CLAMP	46	
	LAMS	LOCKING MINI CLAMP	33	
	LBFC	THIN TYPE CLAMP	55	
	LBWS	LOCKING CLAMP	33	
	LFC	THIN TYPE CLAMP	55	
	LFC-N	FLAT CABLE CLAMP	55	
	LFCS	THIN TYPE CLAMP	56	
	LHL-18	HARNESS LOCK SPACER	42	
L	LMC-N	LOCKING MINI CLAMP	33	
	LPMM	PAN-TY Cable tie mounts	83	
	LPMS	PAN-TY Cable tie mounts	83	
	LPT80	INSULOK®	87	
	LWS	LOCKING WIRE SADDLE	35	
	LWS-H	LOCKING WIRE SADDLE	37	
	LWS-M	LOCKING WIRE SADDLE	34	
	LWS-MS	LOCKING WIRE SADDLE	34	
	LWS-NS	LOCKING WIRE SADDLE	35	
	LWS-S	LOCKING WIRE SADDLE	35,36	
M	LWS-SL	LOCKING WIRE SADDLE	36	
	LWS-V	LOCKING WIRE SADDLE	36	
	LWS-W	LOCKING WIRE SADDLE	37	
	LWS-Y	LOCKING WIRE SADDLE	36	
	MB	MINI CLAMP	38	
	MBM	PAN-STEEL Stainless cable ties, Accessories	94	
	MFC	MINI FLAT CABLE CLIP	54	
	MFS	MINI FLAT CABLE CLIP	44	
	MGT	INSULOK®	87	
	MLT	PAN-STEEL Stainless cable ties, Accessories	93	
N	MN	MINI CLAMP	38	
	MNC	MINI CLAMP	38	
	MPS	MINI CARD SPACER	6	
	MPS-L	MINI CARD SPACER	6	
	MPWM	PAN-STEEL Stainless cable ties, Accessories	94	
	MTM	PAN-STEEL Stainless cable ties, Accessories	94	
	MU	MINI CLAMP	37	
	N	BEADS BAND	80	
	NA	ONE TOUCH COLLAR BUSHING	14	
	NAD	SPEED CLAMP	48	
O	NB	ONE TOUCH COLLAR BUSHING	14	
	NK	NYLON CLAMP	45	
	NPL	NIPLOCKER	43	
	NR	NYLON RIVET	17	
	NRK	RIVET	18	
	NRP	NYLON RIVET	17	
	NS	BEADS BAND	80	
	NSL	NEW SUPER LOCK	108	
	OFC	FIBER CLAMP	68	
	OFDM-0702H-R	DIVERGE MODULE HOLDER	67	
P	OFDM-0702V-R	DIVERGE MODULE HOLDER	67	
	OFG-5042-R30	FIBER GUIDE	70	
	OFG-SCLC-1-R30-V0	FIBER GUIDE	70	
	OFHP	FIBER HOLDER	69	
	OFHR	FIBER HOLDER	69	
	OFSB	STORAGE BOBBIN	71	
	OFSH	SLEEVE HOLDER	68	
	OFTMS	CLAMP BASE	77	
	OLB	Protective Tubing Snap Type	116	
	OLG	Protective Tubing Snap Type	116	
Q	OLS	OMEGA LOCK	79	
	OLT	Protective Tubing Snap Type	116	
	OS170	INSULOK®	89	
	P	NYLON RIVET	17	
	P	BEADS BAND	80	
	P-SN	NYLON RIVET	17	
	PAT	PAN-TY Installation tools	84	
	PBMS	PAN-TY Cable tie mounts	84	
	PHD	PIERCE HOLD	11	
	PL2M2S	PAN-TY	82	
R	PL3M2S	PAN-TY	82	
	PLC	PAN-TY	82	
	PLF	PAN-TY	82	
	PLM	PAN-TY	82	
	PLP	PAN-TY	81	
	PLT	PAN-TY	81	
	PM2H	PAN-TY Cable tie mounts	84	
	PPMT	PAN-STEEL Installation tools	94	
	PRT	PAN-TY	82	
	PTS	PAN-TY Installation tools	84	
S	PUM	PAN-TY Cable tie mounts	84	
	PW	PAN-WRAP	112	
	PWT	PAN-WRAP	112	
	T	PWMMS	PAN-TY Cable tie mounts	84
		RACCD	RE-USE A.C. CORD CLAMP	62
		RBWS-D	RE-USE CLAMP	28
		RBWS-E-F	RE-USE CLAMP	27
		RBWS-M	LOCKING WIRE SADDLE	34
		RBWS-N	RE-USE CLAMP	28
		RBWS-S	RE-USE CLAMP	28
RBWS-T		RE-USE CLAMP	29	
RBWS-TD		RE-USE CLAMP	28	
RBWS-TL		RE-USE CLAMP	29	
U	RCH	RE-USE CARD HOLDER	20	
	RDHL	CAPACITOR HOLDER	66	
	RDHL-E	CAPACITOR HOLDER	66	
	REL30SDP6	INSULOK®	89	
	RELK	INSULOK®	90	
	RES	RE-USE EDGE SPACER	12	
	RF	INSULOK®	90	
	RFCS	RE-USE FLAT CABLE CLAMP	58	
	RHL-28E-VO	RE-USE HARNESS LIFTER	41	
	RLMC	RE-USE LOCK MINI CLAMP	32	
V	RLS	RE-USE SPACER	4	
	RLWS-S	RE-USE CLAMP	31	
	RLWS-T	RE-USE CLAMP	31	
	RLWS-TL	RE-USE CLAMP	31	
	RPH	RE-USE PIERCE HOLD	12	
	RPS	RE-USE CARD SPACER	5	
	RS	SK BINDER	92	
	RSG	RE-USE BAND	75	
	RT	INSULOK®	90	
	RT2HT	PAN-STEEL Installation tools	94	
W	RT50SD6	INSULOK®	89	
	RTMC-01T VO	TENSION MINI CLAMP	32	
	RUEGR	RE-USE CARD FIXER	19	
	RWS-E	RE-USE WIRE SADDLE	40	
	RWS-T	RE-USE WIRE SADDLE	40	
	S-BK	SPONGE SPACER	61	
	SE	PAN-WRAP	112,113	
	SF	SK BINDER	92	
	SG	SNAP BAND	77	
	SHT18R	INSULOK®	88	
X	SKB	SK BINDER	91,92	
	SGABM	PAN-TY Cable tie mounts	83	
	SPF	SPIRAL TUBE	111	
	SPN	SPIRAL TUBE	111	
	SPP	SPIRAL TUBE	111	
	ST2MT	PAN-STEEL Installation tools	94	
	T	INSULOK®	87,88,89	
	TA	ONE TOUCH COLLAR BUSHING	14	
	TA	PAN-TY Cable tie mounts	83	
	TB	ONE-TOUCH BUSHING	105	
Y	TBC	TY-RAP	85	
	TFR	TOGGLE FIXER	16	
	TM	PAN-TY Cable tie mounts	83,84	
	TMS	CABLE TIE MOUNT	78	
	TY	TY-RAP	85,86	
	TYZ	TY-RAP	85	
	UAMS	MINI CLAMP	38	
	UEGR	CARD FIXER	19	
	USBCC-A	USB CONNECTOR COVER	63	
	USBCC-A-YR	USB CONNECTOR COVER	64	
Z	USBCC-B-YR	USB CONNECTOR COVER	64	
	USBCC-C-OUT	USB CONNECTOR COVER	65	
	VLBWS	SCREW-LESS CLAMP	30	
	VLC	SCREW-LESS CLAMP	47	
	VLSG			

Global Network

KITAGAWA INDUSTRIES CO.,LTD.

695-1, Higashiorido, Mukui-cho, Inazawa City,
Aichi Prefecture 492-8446, Japan
Tel: 81-587-34-3561 Fax: 81-587-34-3109
<http://www.kitagawa-ind.com>

KITAGAWA INDUSTRIES America, Inc.

2860 Zanker Road, Suite#102 San Jose,
California 95134, U.S.A.
Tel: 1-408-971-2055 Fax: 1-408-971-6033
<http://www.kgs-ind.com>

KITAGAWA GmbH

Birkenwaldstr 38, 63179 Obertshausen, Germany
Tel: 49-6104-60009-0 Fax: 49-6104-60009-40
<http://www.kitagawa.de>

KITAGAWA ELECTRONICS (SINGAPORE) PTE. LTD.

2 Bukit Batok Street 23 #04-03 Bukit Batok Connection
Singapore 659554
Tel: 65-6560-6511 Fax: 65-6560-6211
<http://www.kitagawa.com.sg>

KITAGAWA ELECTRONICS (THAILAND) CO., LTD.

999/100 Moo 15, Bangsaothong, Bangsaothong,
Samutprakarn 10570, Thailand
Tel: 66-2-182-5264 Fax: 66-2-182-5268

SHANGHAI KITAGAWA INDUSTRIES CO.,LTD.

9F NO.7 Bldg No.77 3rd West Fu Te Road,
China (Shanghai) Pilot Free Trade Zone,
Shanghai 200131, China
Tel: 86-21-5865-2766 Fax: 86-21-5064-4018

KITAGAWA TECHNOLOGY (SHENZHEN) CO.,LTD.

Room09-10, 11/F., Office Tower, Shun Hing Square
DI Wang Commercial Center, 5002 Shen Nan Dong
Road, Shenzhen City 518002, China
Tel: 86-0755-2396-3200 Fax: 86-0755-2396-3490

KITAGAWA INDUSTRIES (H.K.) LIMITED

Unit J, 15th Floor, Ever Gain Centre, 43-57 Wang Wo
Tsai Street, Tsuen Wan, New Territory, Hong Kong
Tel: 852-2612-1161 Fax: 852-2612-1686
<http://www.kitagawa.com.hk>

KITAGAWA INDUSTRIES (TAIWAN) CO., LTD.

7F, No.75, Hsin Tai Wu Rd., Sec.1, Hsi Chih Dist.,
New Taipei City, Taiwan, 221
Tel: 886-2-2698-8833 Fax: 886-2-2698-3355
<http://www.kgtw.com.tw>

- 本 社 / 〒492-8446 愛知県稲沢市目比町東折戸695-1 Tel 0587-34-3561
- 東 京 支 店 / 〒101-0065 東京都千代田区西神田3-2-1 住友不動産千代田ファーストビル南館12F Tel 03-3222-8431
- 郡 山 営 業 所 / 〒963-8002 福島県郡山市駅前2-3-7 エリート30ビル3F Tel 03-3222-8431
- 宇 都 宮 営 業 所 / 〒321-0953 栃木県宇都宮市東宿郷3-1-12 吉田エレクトロニクスオフィスビル7F Tel 028-651-3221
- 横 浜 営 業 所 / 〒220-0012 神奈川県横浜市西区みなとみらい4-4-2 横浜ブルーアベニュー12F Tel 03-3222-8431
- 三 島 営 業 所 / 〒411-0857 静岡県三島市芝本町12-6 Mishima Trust Building 3F Tel 03-3222-8431
- 名 古 屋 支 店 / 〒492-8446 愛知県稲沢市目比町東折戸695-1 Tel 0587-34-3651
- 浜 松 営 業 所 / 〒430-0926 静岡県浜松市中区砂山町355-4 ハマキョウレックス浜松駅南ビル3F Tel 0587-34-3651
- 大 阪 支 店 / 〒530-0001 大阪府大阪市北区梅田3-4-5 毎日インテシオ9F Tel 06-6343-9071
- 福 岡 営 業 所 / 〒812-0013 福岡県福岡市博多区博多駅東2-5-19 サンライフ第3ビル6F Tel 06-6343-9071
- EMCセンター / 〒480-0303 愛知県春日井市明知町字頓明1423-101 Tel 0568-88-7999
- 物流センター / 愛西
- 国 内 工 場 / 春日井・稲沢
- 海外販売拠点 / アメリカ・ドイツ・台湾・シンガポール・タイ・香港・深圳・上海
- 海 外 工 場 / タイ・無錫

KGS 北川工業株式会社

<https://www.kitagawa-ind.com/>



印刷には環境に配慮したベジタブルインクを使用しています。

